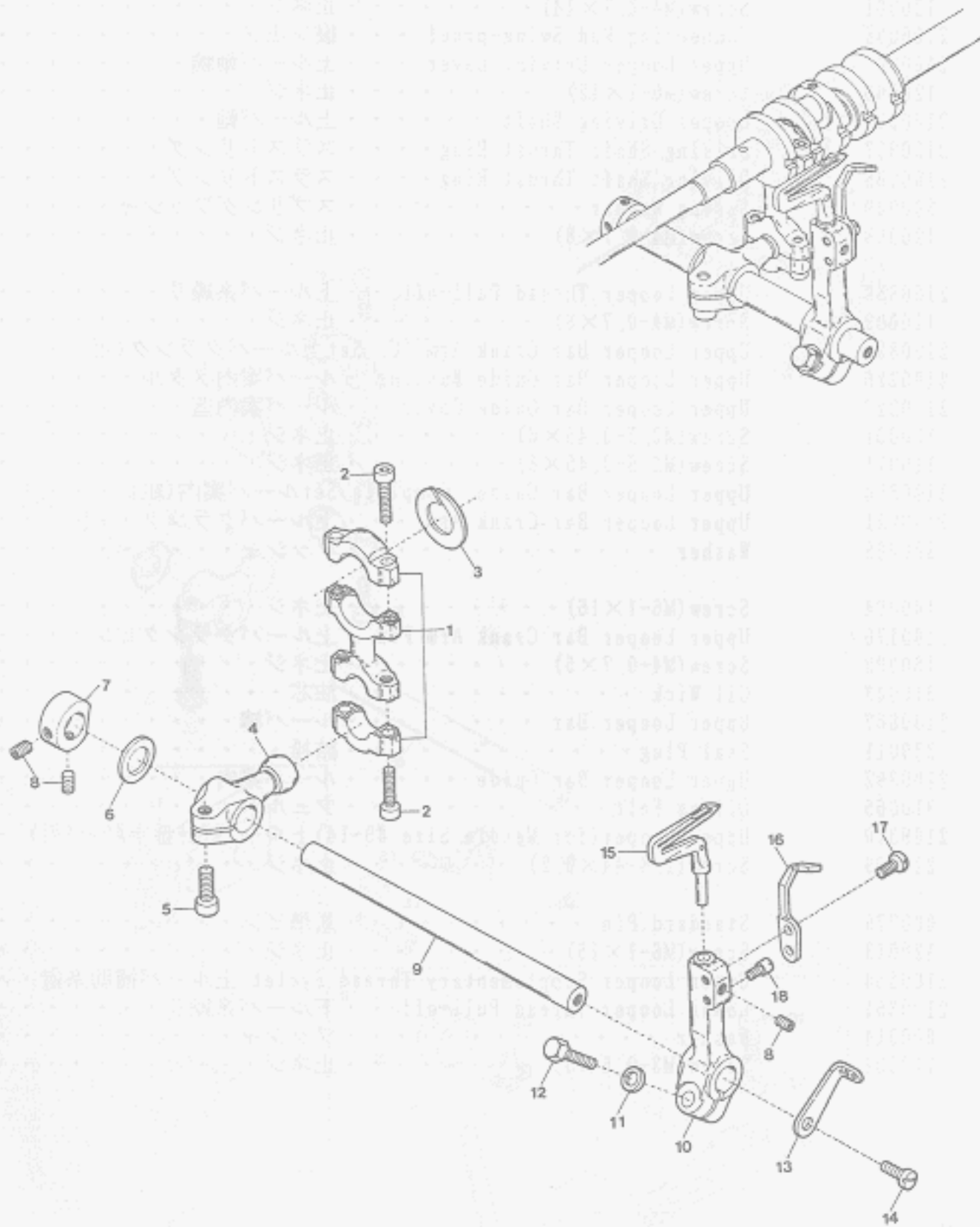


MISCELLANEOUS COVERS(1)

カバー関係(1)

Ref. No.	Parts No.	Description	品名	1 Amt. Req.
1	2100006	Cloth Plate	クロスプレート	1
2	2100013	Cloth Plate(Lower)	クロスプレート(下)	1
3	2100014	Rubber Cushion	クロスプレート(下)埋メ座	1
4	001123	Washer	ワッシャ	5
5	000644	Spring Washer	スプリングワッシャ	3
6	110045	Screw(M4-0.7×12)	止ネジ	3
7	2100011	Cloth Plate Eccentric Bushing	エキセンブッシュ	1
8	160001	Screw(M4-0.7×4)	止ネジ	1
9	2100012	Collar(4×9×6mm)	カラー	1
10	003637	Screw(1/8-44×2.5)	止ネジ	1
11	2100008	Cloth Plate Spring	クロスプレートバネ	1
12	110012	Screw(M4-0.7×5)	止ネジ	4
13	100001	Lock Nut	ロックナット	1
14	110010	Stop Screw(M4-0.7×16)	ストップネジ	1
15	0020004	Oil Cap	オイルキャップ	1
16	0020005	O-ring(P28)	Oリング	1
17	2100053	Top Cover	上カバー	1
18	110016	Screw(M4-0.7×15)	止ネジ	6
19	2100054	Top Cover Gasket	上カバーパッキン	1
20	2100864	Oil Reservoir Gasket	油受ケパッキン	1
21	2100863	Oil Reservoir	油受ケ	1
22	006816	Screw(1/4-24×8)	止ネジ	4
23	0032879	Oil Reservoir Rubber Cushion(Black-colored)	防振ゴム(黒色)	3
24	0033627	Oil Reservoir Rubber Cushion(Green-colored)	防振ゴム(緑色)	1
25	330014	Seal Plug	詰栓	1
26	2100875	Oil Reservoir Positioning Bar	油受ケ固定棒	4
27	300004	Washer	ワッシャ	4
28	120017	Screw(M5-0.8×15)	止ネジ	6
29	0020137	Drain Hole Seal	パッキン	1
30	005075	Drain Hole Screw(3/8-24×8)	油抜キネジ	1
31	2100832	Rubber Cushion	油受ケ防振ゴム	1
32	2100004	Wind Guide Plate	風案内板	1
33	110013	Screw(M4-0.7×8)	止ネジ	2
34	300043	Washer	ワッシャ	2
35	2100833	Wind Guide Plate(Small)	風案内板(小)	1
36	2049401	Serial Number Plate	機板プレート	1
37	000726	River	止メ鋸	2
38	2100800	Machine Frame	フレーム	1

From the library of: Diamond Needle-Corp

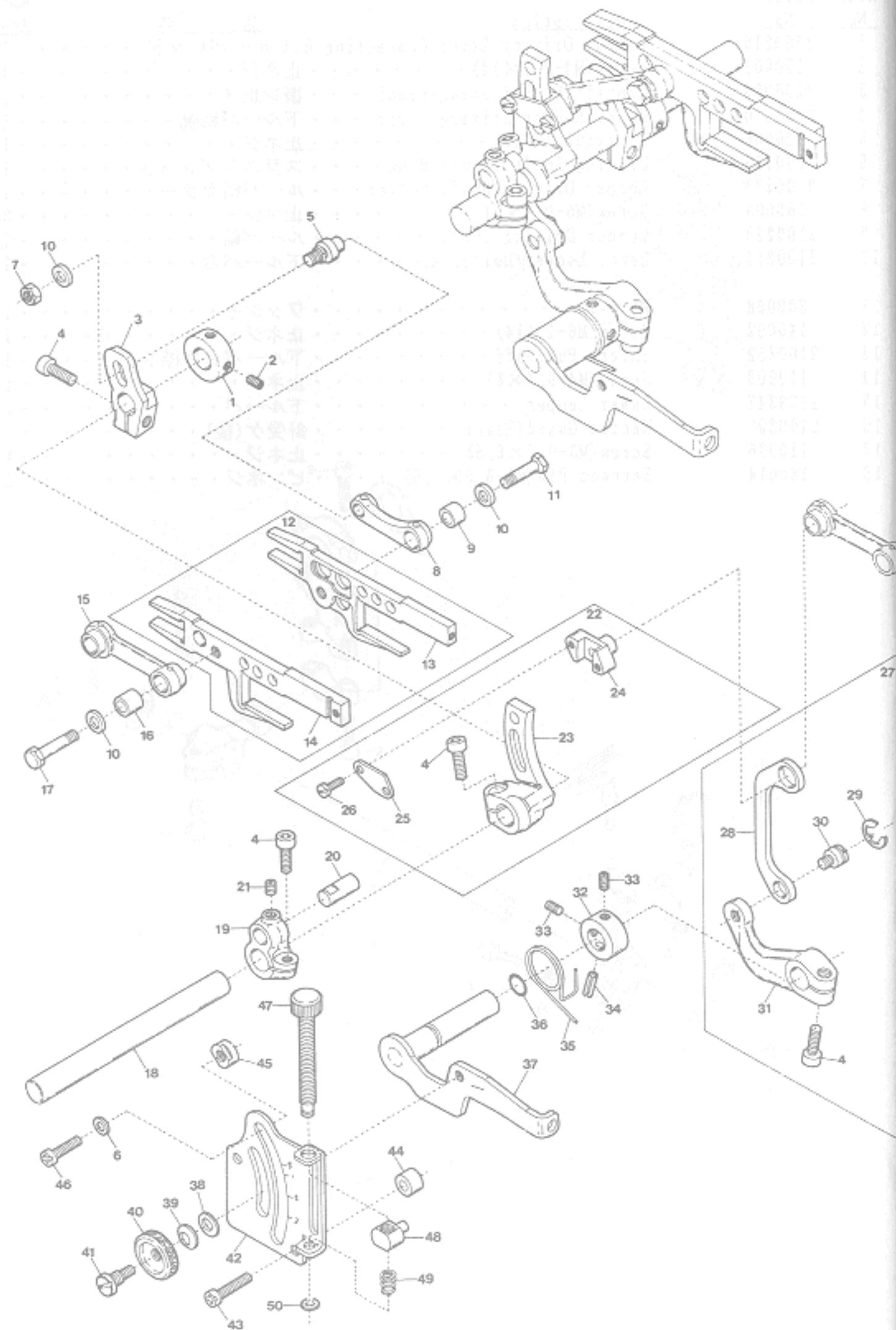


LOWER LOOPER DRIVING MECHANISM

下ルーバ機構

Ref. No.	Parts No.	Description	品名	Amt. Req.
1	2100215	Looper Driving Lever Connecting Rod	ルーパロッド	1
2	120001	Screw(M4-0.7×14)	止ネジ	4
3	2100088	Connecting Rod Swing-proof	振レ止メ	1
4	2100210	Lower Looper Driving Lever	下ルーパ軸腕	1
5	120006	Screw(M6-1×12)	止ネジ	1
6	2100902	Driving Shaft Thrust Ring	スラストプレート	1
7	2100273	Looper Driving Shaft Collar	ルーパ軸カラー	1
8	160003	Screw(M5-0.8×5)	止ネジ	3
9	2100219	Looper Driving Shaft	ルーパ軸	1
10	2100211	Lower Looper Holder Arm	下ルーパ台	1
11	300008	Washer	ワッシャ	1
12	140002	Screw(M6-1×14)	止ネジ	1
13	2100852	Thread Pull-off	下ルーパ台糸繰り	1
14	110009	Screw(M4-0.7×8)	止ネジ	1
15	2109347	Lower Looper	下ルーパ	1
16	2109201	Needle Guard(Rear)	針受ケ(後)	1
17	110036	Screw(M3-0.5×6.5)	止ネジ	1
18	180014	Screwed Pin(M3-0.5×4.5)	ピンネジ	1

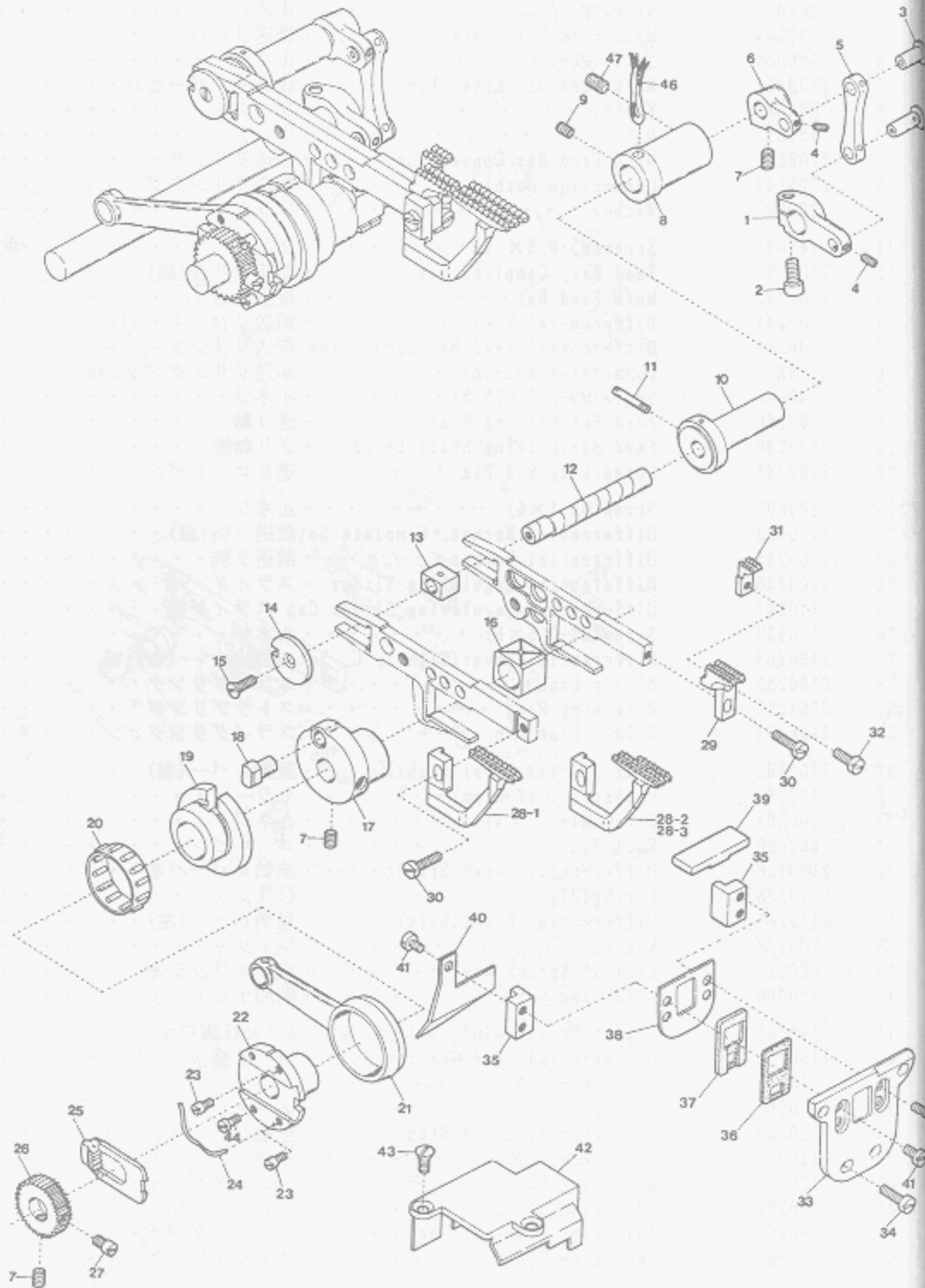
From the library of: Diamond Needle Corp.



FEED DRIVING CONTROL MECHANISM

前送り調節機構

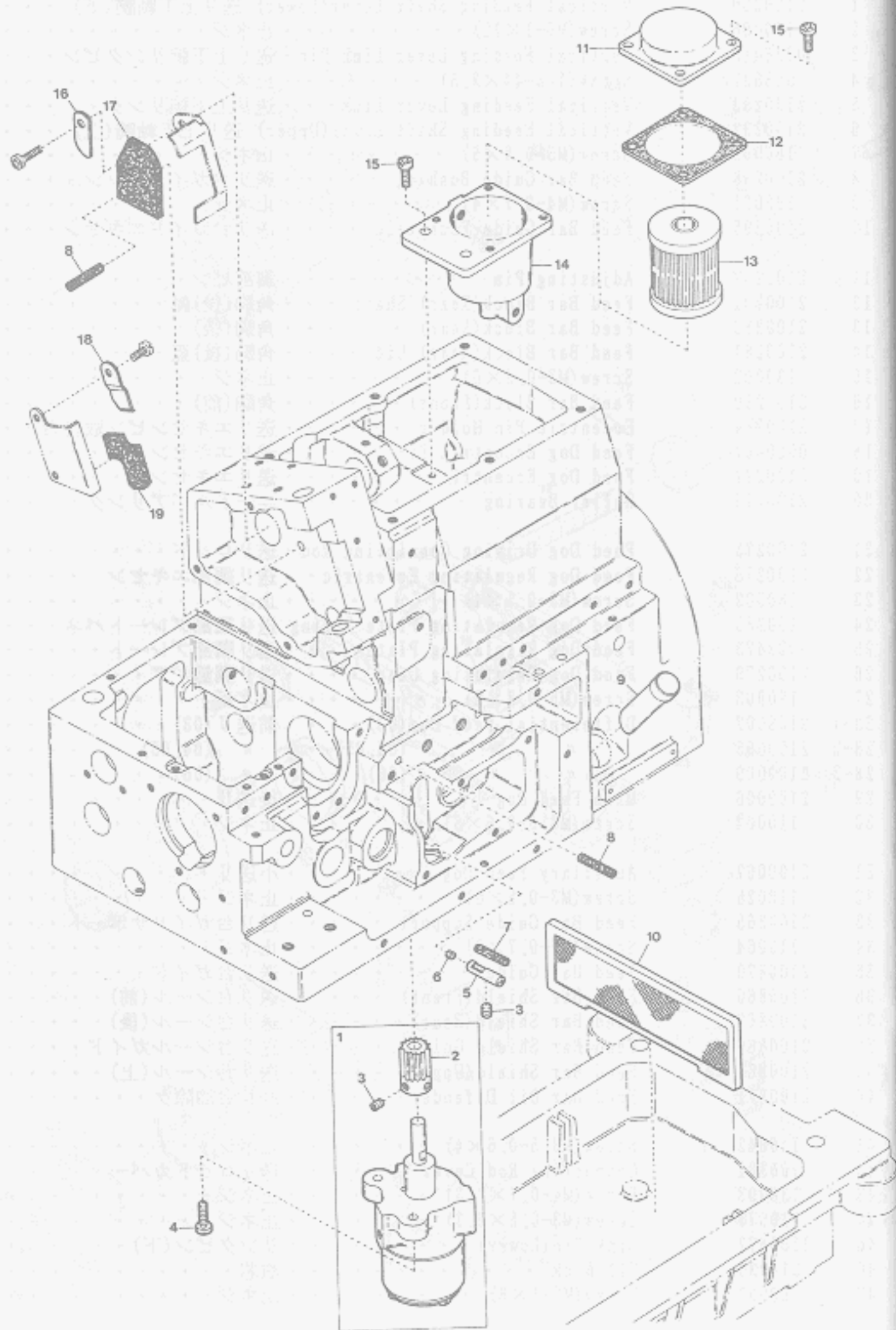
Ref. No.	Parts No.	Description	品名	11 Amt. Req.
1	2100161	Collar (10×19×9mm)	カラー	1
2	160003	Screw (M5-0.8×5)	止ネジ	2
3	2100250	Main Feed Bar Lever	後送りレバー	1
4	120006	Screw (M6-1×12)	止ネジ	4
5	2100251	Main Feed Bar Lever Pin	後送りレバーピン	1
6	000669	Washer	ワッシャ	2
7	100002	Nut	ナット	1
8	2100248	Main Feed Bar Connection	後送りリンク	1
9	2100249	Connection Bushing	後送りリンクブッシュ	1
10	300000	Washer	ワッシャ	3
11	140001	Screw (M5-0.5×12)	止ネジ	1
12	2100266	Feed Bar, Complete Set	前後送り台(組)	1
13	2100242	Main Feed Bar	後送り台	1
14	2100241	Differential Feed Bar	前送り台	1
15	2100243	Differential Feed Bar Connection	前送りリンク	1
16	2100244	Connection Bushing	前送りリンクブッシュ	1
17	140000	Screw (M5-0.5×15.5)	止ネジ	1
18	2100260	Feed Bar Driving Shaft	送り軸	1
19	2100240	Feed Bar Driving Shaft Lever	送り軸腕	1
20	2100288	Connecting Rod Pin	送りロッドピン	1
21	160007	Screw (M6-1×6)	止ネジ	1
22	2100033	Differential Rocker, Complete Set	前送り腕(組)	1
23	2100245	Differential Rocker	前送り腕	1
24	2100246	Differential Regulating Slider	スライダ	1
25	2100247	Differential Regulating Slider Cap	スライダ蓋	1
26	110033	Screw (M3-0.5×6)	止ネジ	2
27	2100269	Differential Lever (Right), C. Set	差動レバー(右)(組)	1
28	2100252	Slider Link	スライダリンク	1
29	0068202	Retaining Ring	ストップリング	1
30	2100253	Slider Link Pin	スライダリンクピン	1
31	2100262	Differential Lever (Right)	差動レバー(右)	1
32	2100267	Collar (10×17×8mm)	カラー	1
33	160001	Screw (M4-0.7×4)	止ネジ	2
34	000690	Roll Pin	ロールピン	1
35	2100256	Differential Lever Spring	差動レバーバネ	1
36	0020538	O-ring (P7)	Oリング	1
37	2100263	Differential Lever (Left)	差動レバー(左)	1
38	000528	Washer	ワッシャ	1
39	000561	Conical Spring Washer	皿バネワッシャ	1
40	100000	Adjusting Nut	調節ナット	1
41	190001	Adjusting Screw (M6-1×11.5, M4.5-0.5×4)	調節ネジ	1
42	2100258	Differential Feed Graduation	送り目盛板	1
43	110016	Screw (M4-0.7×15)	止ネジ	2
44	2100265	Spacer	スペーサ	2
45	0020350	Differential Lever Stop	差動レバーストッパ	2
46	110017	Screw (M5-0.8×8)	止ネジ	2
47	2100257	Adjusting Screw	アジャスタ	1
48	2100264	Adjusting Block	アジャスタ駒	1
49	2100259	Adjusting Block Spring	アジャスタバネ	1
50	0034293	Retaining Ring	ストップリング	1



FEED DRIVING MECHANISM

送り機構

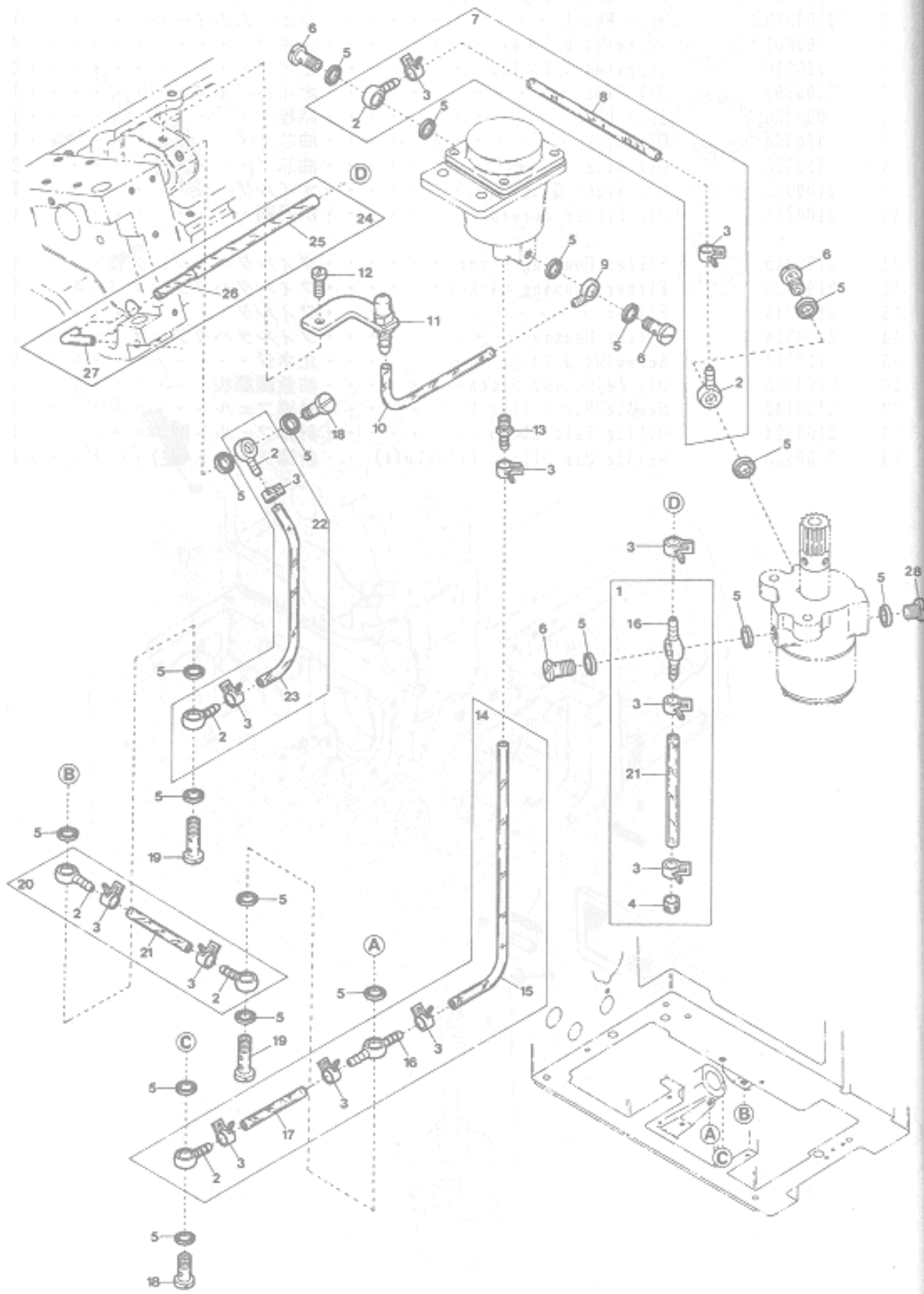
Ref. No.	Parts No.	Description	品名	Amt. Req.
1	2100290	Vertical Feeding Shaft Lever(Lower)	送り上下軸腕(下)	1
2	120006	Screw(M6-1×12)	止ネジ	1
3	0026418	Vertical Feeding Lever Link Pin	送り上下腕リンクピン	1
4	003637	Screw(1/8-44×2.5)	止ネジ	4
5	2100293	Vertical Feeding Lever Link	送り上下腕リンク	1
6	2100292	Vertical Feeding Shaft Lever(Upper)	送り上下軸腕(上)	1
7	160003	Screw(M5-0.8×5)	止ネジ	4
8	2100298	Feed Bar Guide Bushing	送り台ガイドブッシュ	1
9	160001	Screw(M4-0.7×4)	止ネジ	1
10	2100295	Feed Bar Guide Eccentric	送り台ガイドエキセン	1
11	2100297	Adjusting Pin	調節ピン	1
12	2100291	Feed Bar Block(Rear) Shaft	角駒(後)軸	1
13	2100283	Feed Bar Block(Rear)	角駒(後)	1
14	2100281	Feed Bar Block(Rear) Lid	角駒(後)蓋	1
15	130002	Screw(M3-0.5×6)	止ネジ	1
16	2100280	Feed Bar Block(Front)	角駒(前)	1
17	2100284	Eccentric Pin Holder	送リエキセンピン取付台	1
18	0020401	Feed Dog Eccentric Pin	送リエキセンピン	1
19	2100277	Feed Dog Eccentric	送リエキセン	1
20	2100278	Roller Bearing	ニードルベアリング	1
21	2100275	Feed Dog Driving Connecting Rod	送りロッド	1
22	2100276	Feed Dog Regulating Eccentric	送り調節エキセン	1
23	180002	Screw(M3-0.5×4)	止ネジ	2
24	2100289	Feed Dog Regulating Plate Spring	送り調節プレートバネ	1
25	0023473	Feed Dog Regulating Plate	送り調節プレート	1
26	2100279	Feed Dog Regulating Gear	送り調節ギア	1
27	180003	Screw(M5-0.8×8)	止ネジ	1
28-1	2109007	Differential Feed Dog(03)	前送り(03)	1
28-2	2109005	" " (04, 05)	" (04, 05)	1
28-3	2109009	" " (06)	" (06)	1
29	2109006	Main Feed Dog	後送り	1
30	110004	Screw(M3.5-0.6×8)	止ネジ	5
31	2109067	Auxiliary Feed Dog	小送り	1
32	110026	Screw(M3-0.5×6)	止ネジ	1
33	2100865	Feed Bar Guide Support	送り台ガイドサポート	1
34	110064	Screw(M4-0.7×8)	止ネジ	4
35	2100870	Feed Bar Guide	送り台ガイド	2
36	2100866	Feed Bar Shield(Front)	送り台シール(前)	1
37	2100867	Feed Bar Shield(Rear)	送り台シール(後)	1
38	2100869	Feed Bar Shield Guide	送り台シールガイド	1
39	2100868	Feed Bar Shield(Upper)	送り台シール(上)	1
40	2100871	Feed Bar Oil Defender	送り台油除ケ	1
41	110042	Screw(M3.5-0.6×4)	止ネジ	2
42	2100301	Connecting Rod Cover	送りロッドカバー	1
43	130003	Screw(M4-0.7×7.3)	止ネジ	2
44	110070	Screw(M3-0.5×6.3)	止ネジ	1
45	2100877	Link Pin(Lower)	リンクピン(下)	1
46	310029	Oil Wick	油芯	1
47	160007	Screw(M6-1×6)	止ネジ	1



LUBRICATING MECHANISM(1)

Ref. No.	Parts No.	Description	品名	Amt. Req.
1	2100935	Oil Pump, Complete Set . . . . .	ポンプ(組) . . . . .	1
2	2100363	Worm Wheel . . . . .	ウォームホイール . . . . .	1
3	160001	Screw(M4-0.7x4) . . . . .	止ネジ . . . . .	3
4	110016	Screw(M4-0.7x15) . . . . .	止ネジ . . . . .	2
5	2100893	Oil Pipe . . . . .	オイルパイプ . . . . .	1
6	000456	Seal Plug . . . . .	詰栓 . . . . .	1
7	310064	Oil Wick . . . . .	油芯 . . . . .	1
8	310023	Oil Wick . . . . .	油芯 . . . . .	2
9	2100032	Oil Sight Gauge . . . . .	オイルゲージ . . . . .	1
10	2100383	Oil Filter Screen . . . . .	濾過網 . . . . .	1
11	2100315	Filter Housing Cover . . . . .	フィルタハウジング蓋 . . . . .	1
12	2100920	Filter Housing Gasket . . . . .	フィルタハウジングパッキン . . . . .	1
13	3100345	Filter . . . . .	フィルタ . . . . .	1
14	2100314	Filter Housing . . . . .	フィルタハウジング . . . . .	1
15	110013	Screw(M4-0.7x8) . . . . .	止ネジ . . . . .	6
16	2100255	Oil Adjusting Plate . . . . .	油量調節板 . . . . .	1
17	2100142	Needle Bar Oiling Felt . . . . .	針棒フェルト . . . . .	1
18	2100524	Oiling Felt Clamp . . . . .	針棒フェルト押エ . . . . .	1
19	2100523	Needle Bar Oiling Felt(Left) . . . . .	針棒フェルト(左) . . . . .	1

From the library of: Diamond Needle Corp

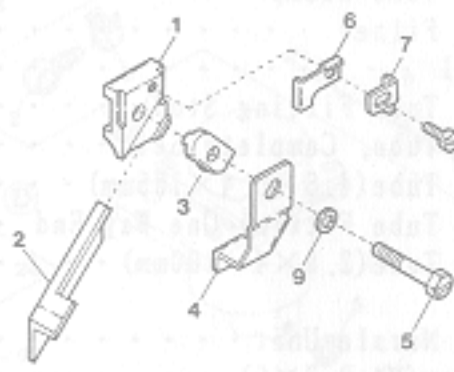


LUBRICATING MECHANISM(2)

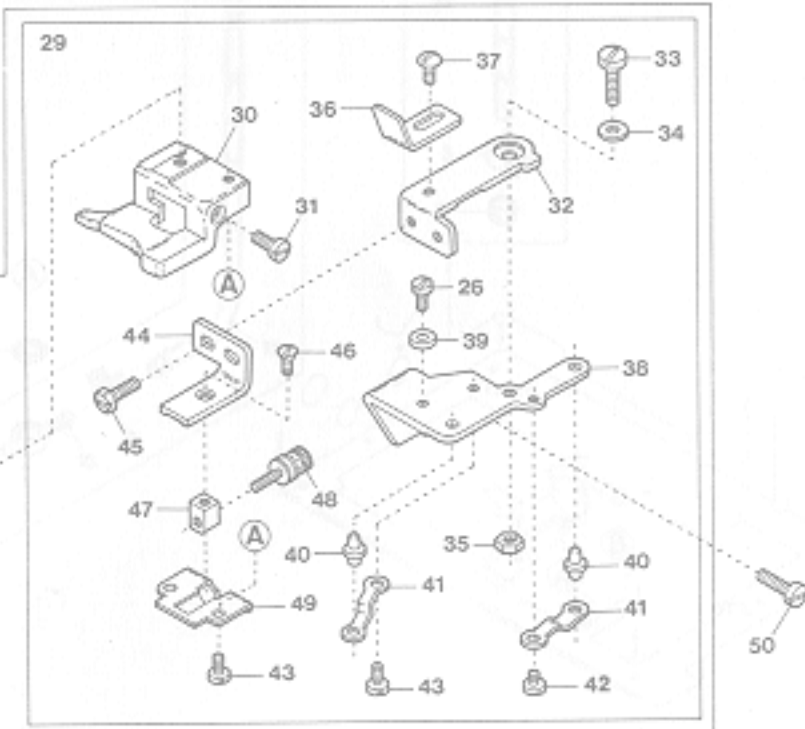
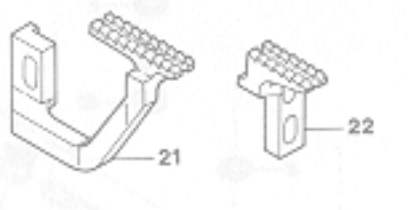
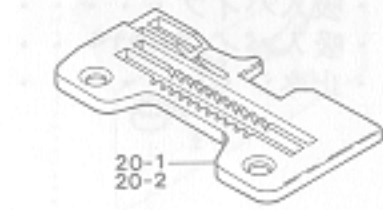
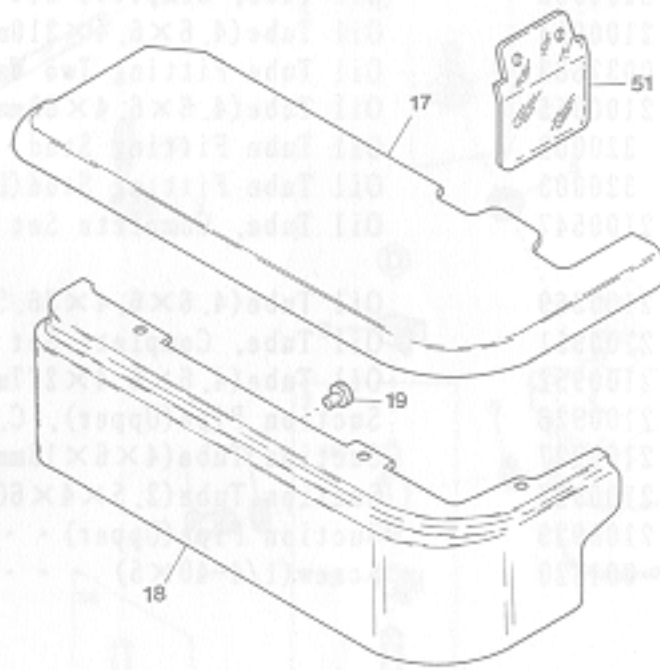
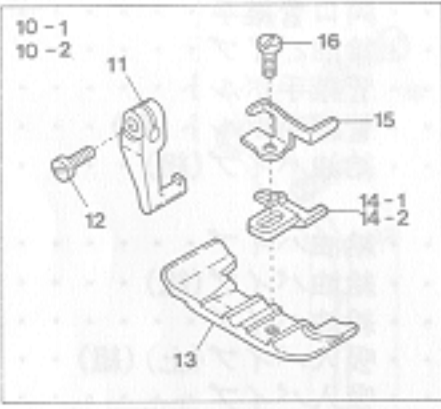
Ref. No.	Parts No.	Description	品名	Amt. Req.
1	2100958	Suction Tube, C. Set	吸入パイプ(組)	1
2	0037669	Oil Tube Fitting One Way End	片口管継手	7
3	0031831	Oil Tube Clamp	緊束環	12
4	2100957	Oil Filter	濾過網	1
5	000567	Seal	パッキン	19
6	320000	Oil Tube Fitting Stud	管継手ボルト	4
7	2100930	Oil Tube, Complete Set	給油パイプ(組)	1
8	2100931	Oil Tube(4.6x6.4x155mm)	給油パイプ	1
9	320001	Oil Tube Fitting One Way End	片口管継手	1
10	2100325	Oil Tube(2.5x4x100mm)	給油パイプ	1
11	2100590	Oil Nozzle Unit	給油ノズル(組)	1
12	110012	Screw(M4-0.7x5)	止ネジ	1
13	009909	Oil Tube Joint	パイプ継手	1
14	2100953	Oil Tube, Complete Set	給油パイプ(組)	1
15	2100954	Oil Tube(4.6x6.4x210mm)	給油パイプ	1
16	0037668	Oil Tube Fitting Two Way	両口管継手	2
17	2100955	Oil Tube(4.6x6.4x68mm)	給油パイプ	1
18	320002	Oil Tube Fitting Stud	管継手ボルト	2
19	320003	Oil Tube Fitting Stud(Long)	管継手ボルト(長)	2
20	2100547	Oil Tube, Complete Set	給油パイプ(組)	1
21	2100369	Oil Tube(4.6x6.4x36.5mm)	給油パイプ	2
22	2100951	Oil Tube, Complete Set	給油パイプ(組)	1
23	2100952	Oil Tube(4.6x6.4x277mm)	給油パイプ	1
24	2100926	Suction Pipe(Upper), C. Set	吸入パイプ(上)(組)	1
25	2100927	Suction Tube(4x4x18mm)	吸入パイプ	1
26	2100928	Suction Tube(2.5x4x60mm)	吸入パイプ	1
27	2100929	Suction Pipe(Upper)	吸入パイプ(上)	1
28	001820	Screw(1/4-40x5)	止ネジ	1

From the library of Diamond Needle Corp

UPPER KNIFE(Angled Type)



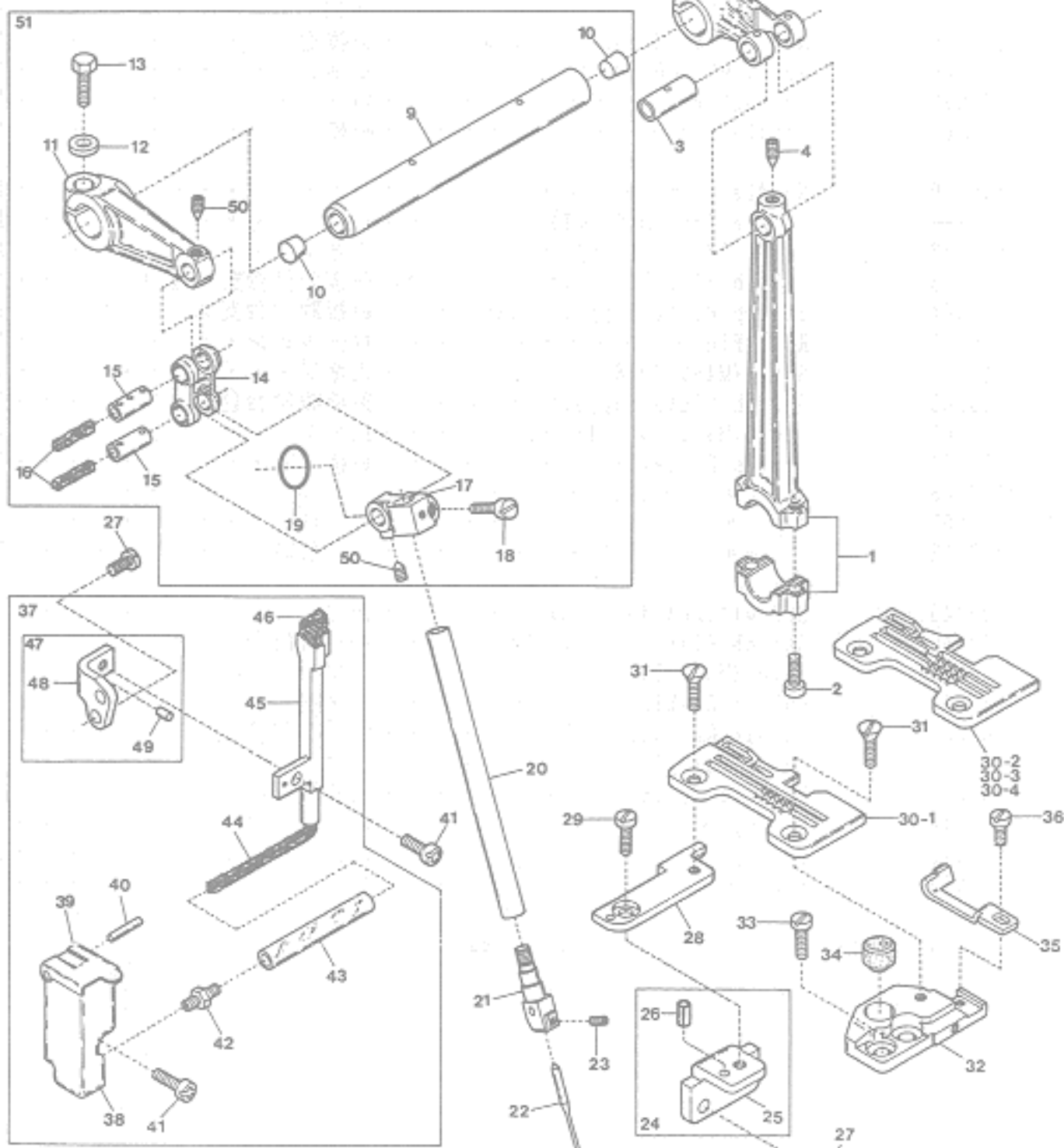
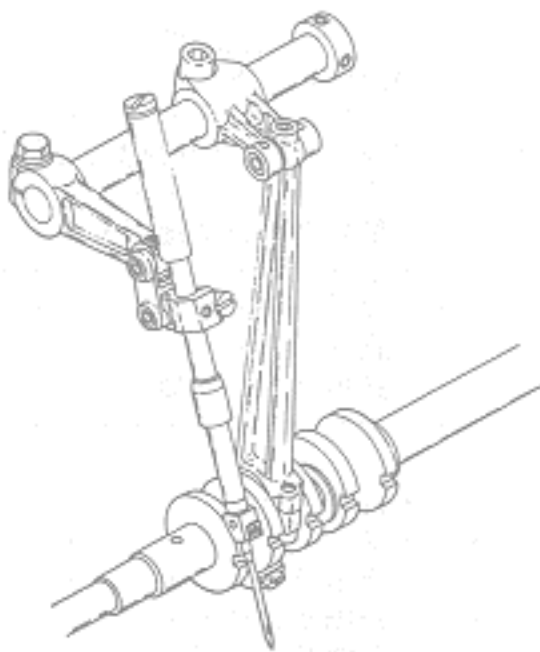
AZ8000H-A



Ref. No.	Parts No.	Description	品名	Amt. Req.
1	2100385	Upper Knife Holder	上メスホルダ(角)	1
2	0020491	Upper Knife	上メス	1
3	2101435	Upper Knife Clamp	上メス押エ	1
4	2100354	Upper Knife Chip Guard	切屑押シ	1
5	140012	Screw(M4-0.7×18.5)	止ネジ	1
6	2100349	Upper Knife Clamp Plate	上メス押エ受ケ	1
7	2100353	Upper Knife Stop	上メスストップ	1
8	110038	Screw(M2.5-0.45×4.5)	止ネジ	1
9	000665	Washer	ワッシャ	1
10-1	2107031	Presser Foot, Complete Set(03)	押エ(組)	1
10-2	2107032	" " (04)	"	1
11	0024100	Presser Foot Hinge	押エヒンジ	1
12	004351	Screw(9/64-40×7)	止ネジ	1
13	2107030	Presser Foot(Lower)	押エ(下)	1
14-1	2107000	Presser Foot Stitch Tongue(03)	爪	1
14-2	2107004	" " (04)	"	1
15	2107162	Presser Foot Hinge Spring	押エヒンジバネ	1
16	004131	Screw(1/8-44×6)	止ネジ	1
17	2100050	Cloth Plate	クロスプレート	1
18	2100051	Cloth Plate(Lower)	クロスプレート(下)	1
19	2100052	Rubber Cushion	クロスプレート(下)埋メ座	1
20-1	2108001	Stitch Plate(03)	針板	1
20-2	2108000	" (04)	"	1
21	2109000	Differential Feed Dog	前送り	1
22	2109001	Main Feed Dog	後送り	1
23	2101027	Blind Hemming Guide, Complete Set	裾引定規(組)	1
24	2101026	Overhanging Guide Hinge, Complete Set	定規(組)	1
25	0034867	Hemming Positioner	裾引幅調節片	1
26	005036	Screw(1/8-44×5.6)	止ネジ	2
27	000533	Washer	ワッシャ	1
28	007006	Screw(9/64-40×4)	止ネジ	1
29	2101021	Blind-Hemming Edge Guide, Complete Set	裾引定規台(組)	1
30	2101020	Blind-Hemming Edge Guide	裾引定規台	1
31	009624	Screw(1/8-44×5.3)	止ネジ	1
32	0022445	Swing-out Lever	スイングアウトレバー	1
33	004150	Screw(11/64-40×5.2)	止ネジ	1
34	000172	Conical Spring Washer	皿バネワッシャ	1
35	000334	Nut	ナット	1
36	0022446	Overhanging Guide Hinge Stop	定規ストップ	1
37	001330	Screw(9/64-40×3.8)	止ネジ	1
38	0022447	Swing-out Lever Holder	スイングアウトレバー取付台	1
39	0022448	Swing-out Lever Stop	スイングアウトレバーストップ	1
40	0022435	Edge Guide Positioning Pin	定規固定ピン	2

※ Ref. No. 41 to 51 ..... See the following page.

From the library of: Diamond Needle Corp



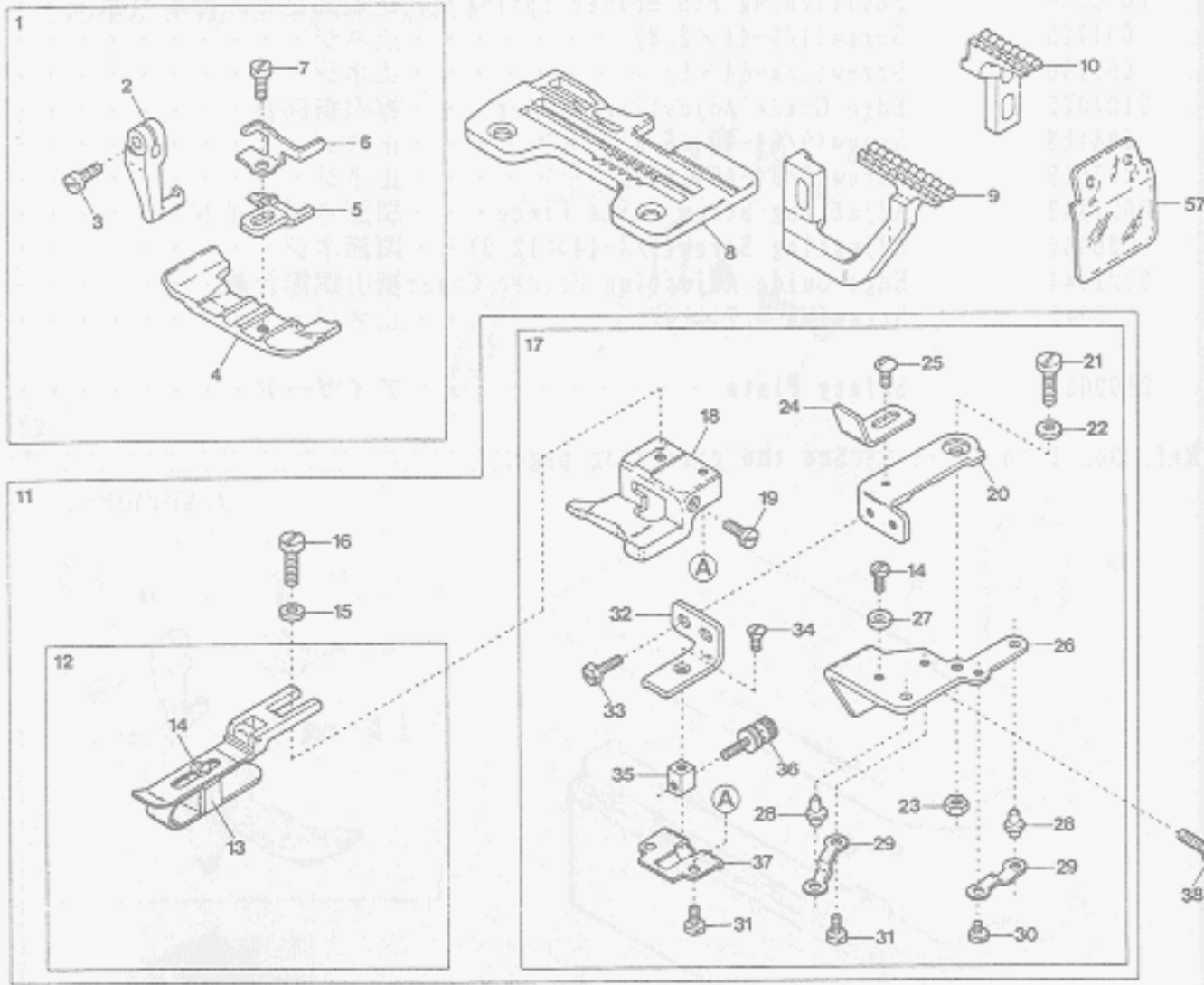
NEEDLE BAR DRIVING MECHANISM

針棒機構

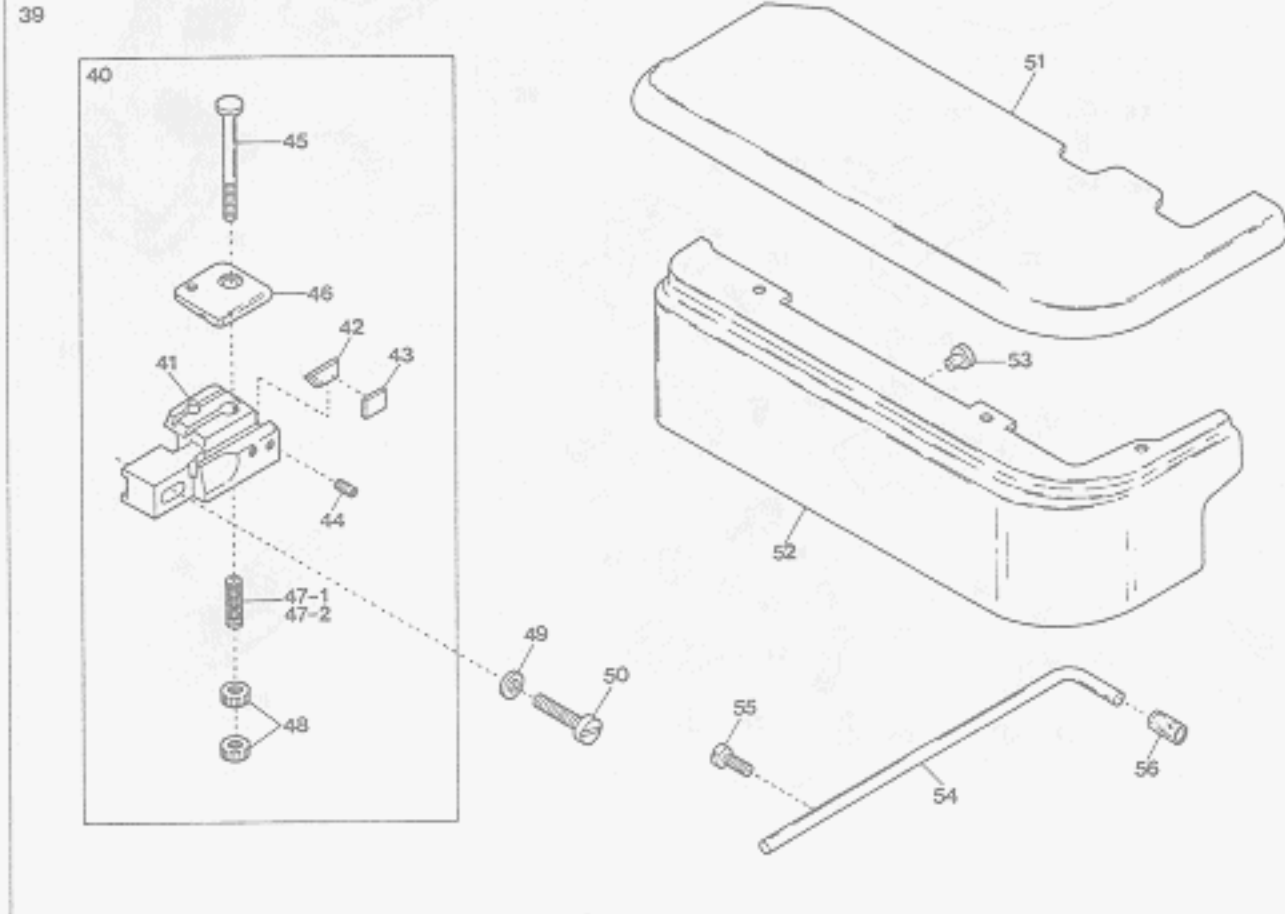
Ref. No.	Parts No.	Description	品名	Amt. Req.
41	110013	Screw(M4-0.7×8)	止ネジ	2
42	009909	Tube Joint	パイプ継手	1
43	2100152	Oil Tube(70mm)	給油パイプ(70mm)	1
44	310005	Oil Wick	油芯	1
45	2100533	HR Felt Holder	HRフェルト受ケ	1
46	310001	HR Felt	HRフェルト	1
47	2100535	HR Felt Holder Bracket, C. Set	HR取付台(組)	1
48	2100536	HR Felt Holder Bracket	HR取付台	1
49	000393	Roll Pin	ロールピン	1
50	160016	Screw(M4-0.7×4.5)	止ネジ	2
51	2100153	Needle Bar Crank Arm, C. Set	針棒クランク(組)	1

※ Ref. No. 1 to 40 ..... See the preceding page.

AZ8000H-AM(1)



"B3" DEVICE

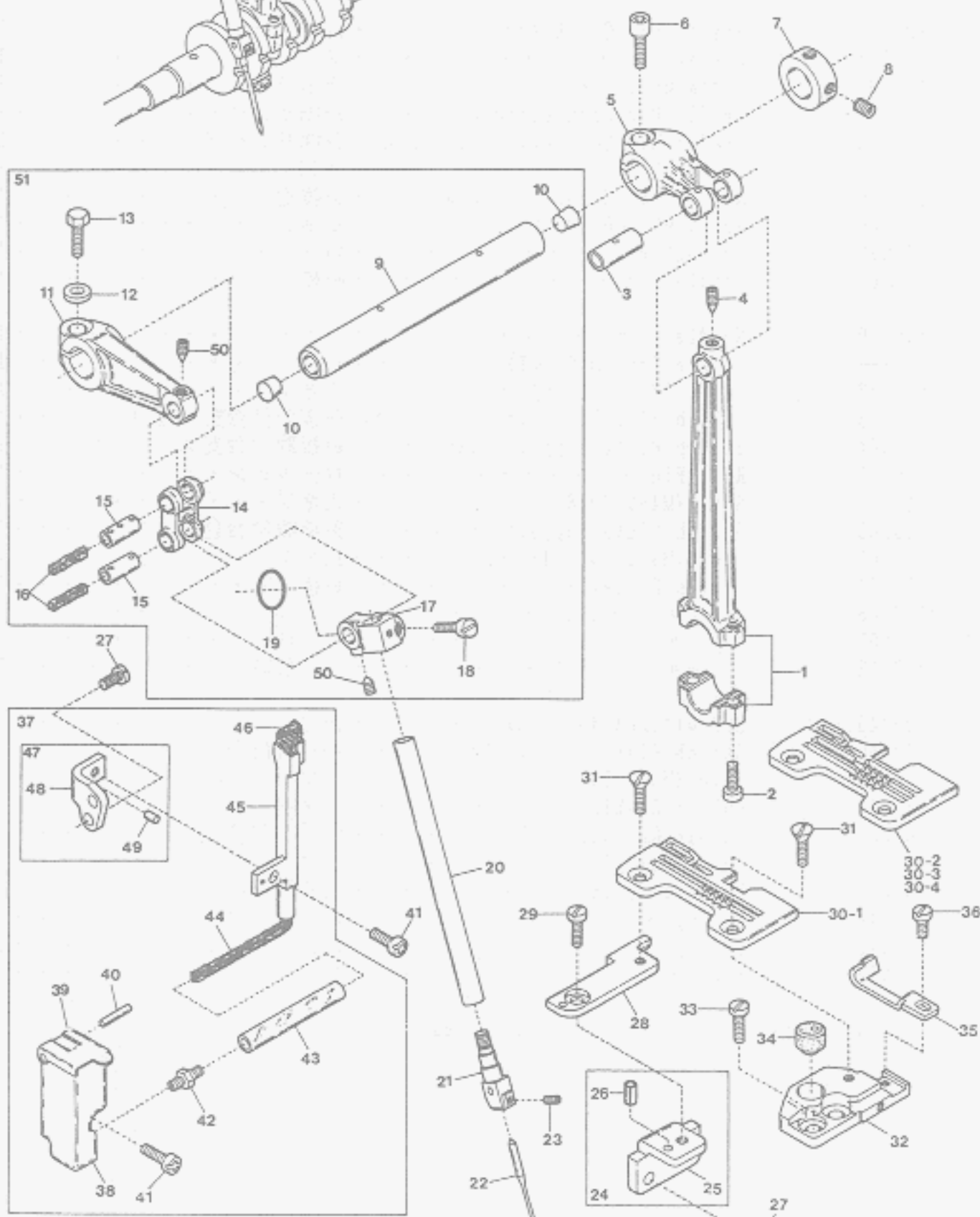
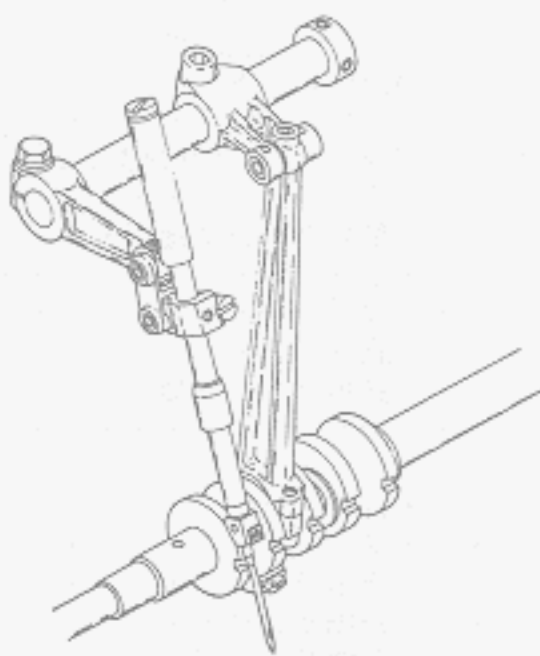


Ref. No.	Parts No.	Description	品名	Amt. Req.
1	2107032	Presser Foot, Complete Set(04)	押エ(組)	1
2	0024100	Presser Foot Hinge	押エヒンジ	1
3	004351	Screw(9/64-40×7)	止ネジ	1
4	2107030	Presser Foot(Lower)	押エ(下)	1
5	2107004	Presser Foot Stitch Tongue(04)	爪	1
6	2107162	Presser Foot Hinge Spring	押エヒンジバネ	1
7	004131	Screw(1/8-44×6)	止ネジ	1
8	2108032	Stitch Plate(04)	針板	1
9	2109000	Differential Feed Dog	前送り	1
10	2109001	Main Feed Dog	後送り	1
11	2101027	Blind-Hemming Guide, Complete Set	裾引定規(組)	1
12	2101026	Overhanging Guide Hinge, Complete Set	定規(組)	1
13	0034867	Hemming Positioner	裾引幅調節片	1
14	005036	Screw(1/8-44×5.6)	止ネジ	2
15	000533	Washer	ワッシャ	1
16	007006	Screw(9/64-40×4)	止ネジ	1
17	2101021	Blind-Hemming Edge Guide, Complete Set	裾引定規台(組)	1
18	2101020	Blind-Hemming Edge Guide	裾引定規台	1
19	009624	Screw(1/8-44×5.3)	止ネジ	1
20	0022445	Swing-out Lever	スイングアウトレバー	1
21	004150	Screw(11/64-40×5.2)	止ネジ	1
22	000172	Conical Spring Washer	皿バネワッシャ	1
23	000334	Nut	ナット	1
24	0022446	Overhanging Guide Hinge Stop	定規ストッパ	1
25	001330	Screw(9/64-40×3.8)	止ネジ	1
26	0022447	Swing-out Lever Holder	スイングアウトレバー取付台	1
27	0022448	Swing-out Lever Stop	スイングアウトレバーストッパ	1
28	0022435	Edge Guide Positioning Pin	定規固定ピン	2
29	0022436	Positioning Pin Holder Spring	定規固定ピン押エバネ	2
30	001225	Screw(1/8-44×2.8)	止ネジ	1
31	001196	Screw(1/8-44×6)	止ネジ	3
32	2101022	Edge Guide Adjusting Holder	裾引調節台	1
33	004106	Screw(9/64-40×6.5)	止ネジ	2
34	007619	Screw(9/64-40×6.3)	止ネジ	1
35	0022443	Adjusting Screw Guide Piece	調節ネジガイド	1
36	006444	Adjusting Screw(1/8-44×12.9)	調節ネジ	1
37	0022444	Edge Guide Adjusting Holder Cover	裾引調節台蓋	1
38	110047	Screw(M4-0.7×10)	止ネジ	2
39	2109911	"B3" Device, Complete Set	"B3"装置(組)	1
40	2101133	Back Tuck Cutting Unit	空環切り装置(組)	1

※ Ref. No. 41 to 57 ..... See the following page.

NEEDLE BAR DRIVING MECHANISM

針棒機構



Ref. No.	Parts No.	Description	品名	Amt. Req.
41	110013	Screw(M4-0.7×8)	止ネジ	2
42	009909	Tube Joint	パイプ継手	1
43	2100152	Oil Tube(70mm)	給油パイプ(70mm)	1
44	310005	Oil Wick	油芯	1
45	2100533	HR Felt Holder	HRフェルト受ケ	1
46	310001	HR Felt	HRフェルト	1
47	2100535	HR Felt Holder Bracket, C. Set	HR取付台(組)	1
48	2100536	HR Felt Holder Bracket	HR取付台	1
49	000393	Roll Pin	ロールピン	1
50	160016	Screw(M4-0.7×4.5)	止ネジ	2
51	2100153	Needle Bar Crank Arm, C. Set	針棒クランク(組)	1

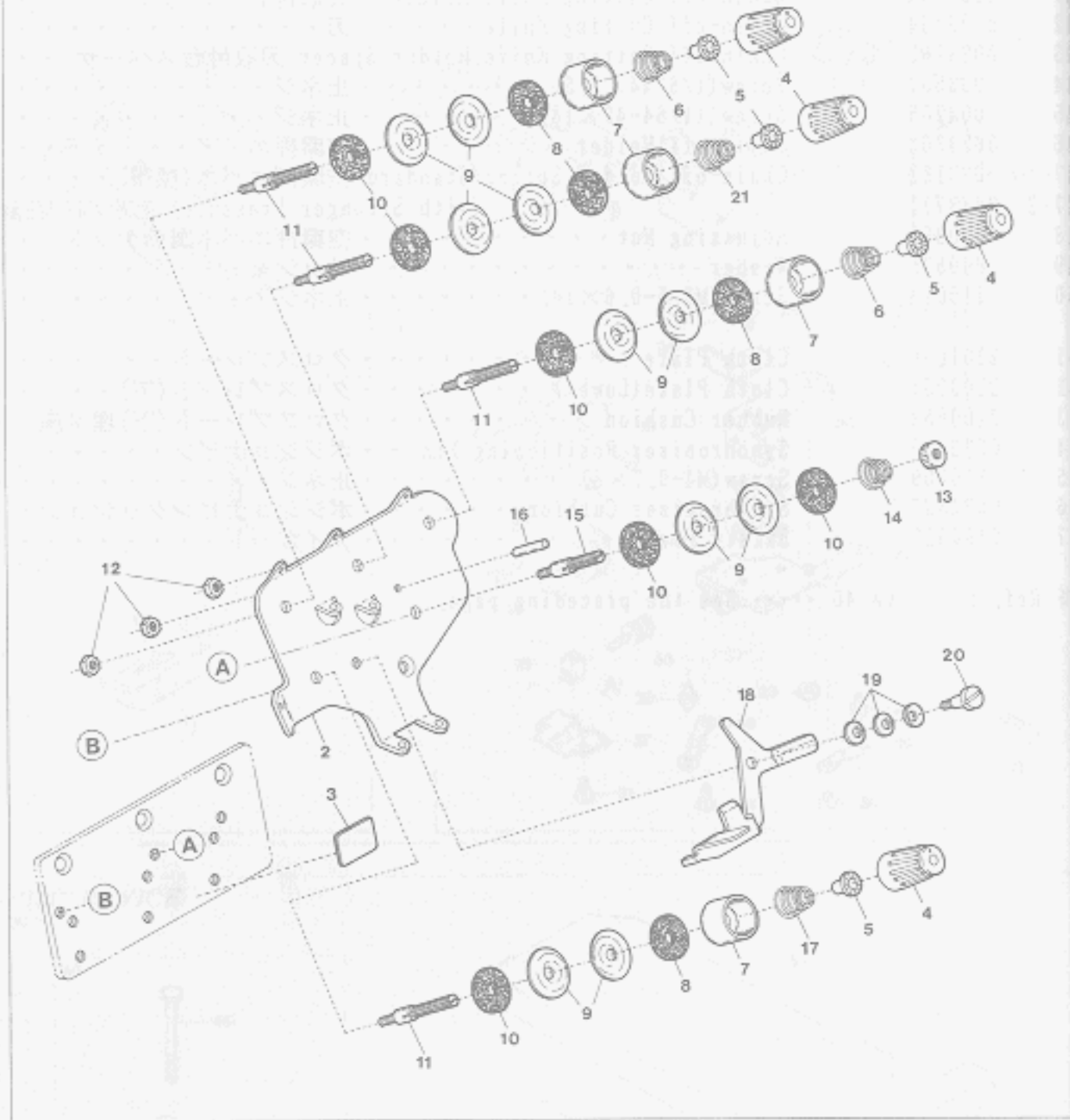
※ Ref. No. 1 to 40 ..... See the preceding page.

From the library of Diamond Needle Corp

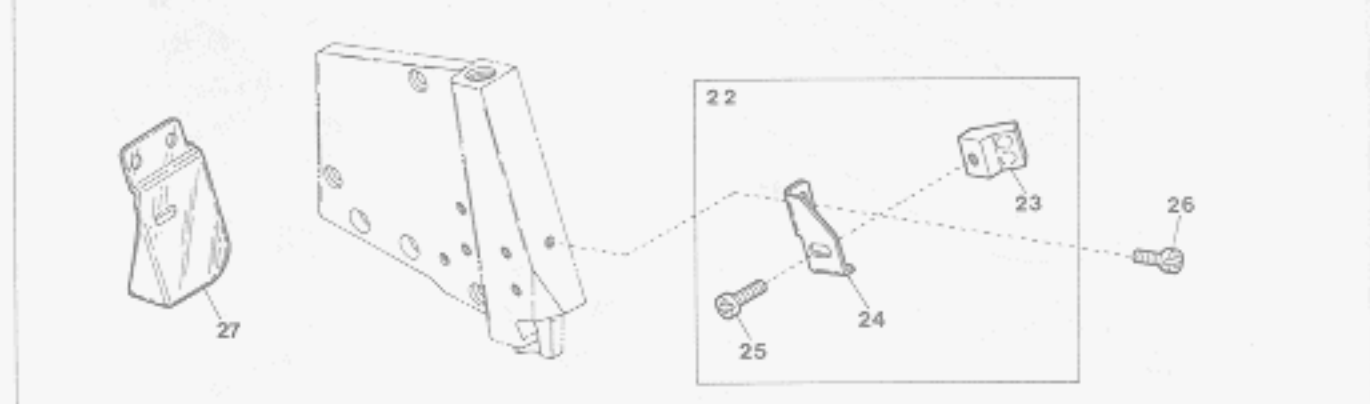


AZ8000H-AM(2)

1 "TC" DEVICE



"MS" DEVICE



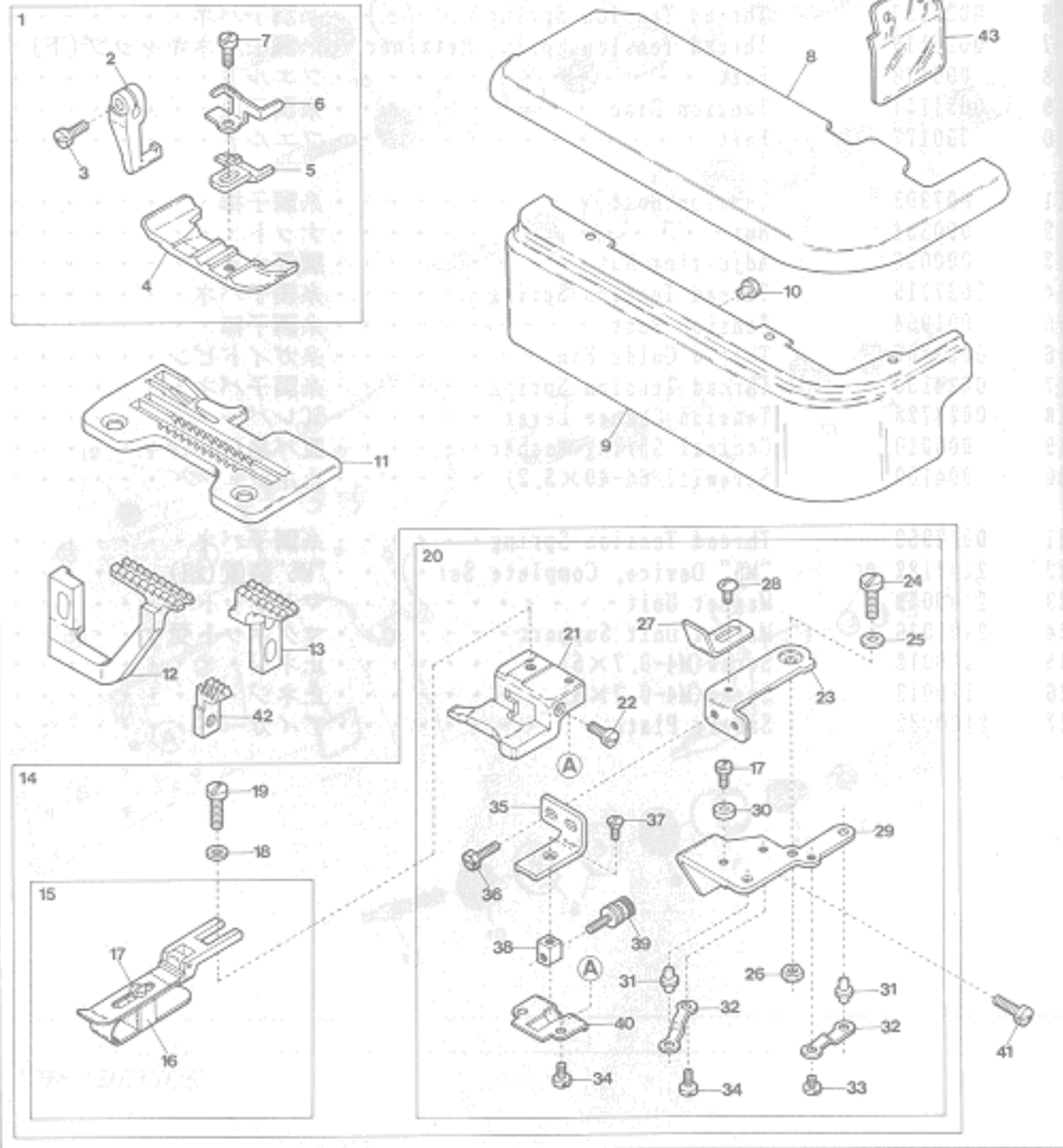
AZ8000H-AM EXCLUSIVE PARTS(2)

サブモデル専用部品(2)

Ref. No.	Parts No.	Description	品名	Amt. Req.
1	0026467	Tension Change Device, C. Set	TC装置(組)	1
2	0026466	Thread Tension Disc Eyelet	調子台糸道	1
3	000622	Sticker	貼りマーク	1
4	0024084	Thread Tension Spring Cap	糸調子バネキャップ(上)	4
5	0024083	Thread Tension Spring Bushing	糸調子ナット回り止メ	4
6	0024157	Thread Tension Spring	糸調子バネ	2
7	0020118	Thread Tension Spring Retainer	糸調子バネキャップ(下)	4
8	000178	Felt	フェルト	4
9	0031111	Tension Disc	糸調子皿	10
10	000177	Felt	フェルト	6
11	007903	Tension Post	糸調子棒	4
12	000334	Nut	ナット	3
13	000056	Adjusting Nut	調節ナット	1
14	0037115	Thread Tension Spring	糸調子バネ	1
15	001904	Tension Post	糸調子棒	1
16	0023766	Thread Guide Pin	糸ガイドピン	1
17	0024156	Thread Tension Spring	糸調子バネ	1
18	0023728	Tension Change Lever	TCレバー	1
19	000010	Conical Spring Washer	皿バネワッシャ	3
20	004100	Screw(11/64-40x2)	止ネジ	1
21	0032952	Thread Tension Spring	糸調子バネ	1
22	2101182	"MS" Device, Complete Set	"MS"装置(組)	1
23	2100079	Magnet Unit	マグネット	1
24	2100076	Magnet Unit Support	マグネット受ケ	1
25	110012	Screw(M4-0.7x5)	止ネジ	1
26	110013	Screw(M4-0.7x8)	止ネジ	1
27	2100082	Safety Plate	アイガード	1

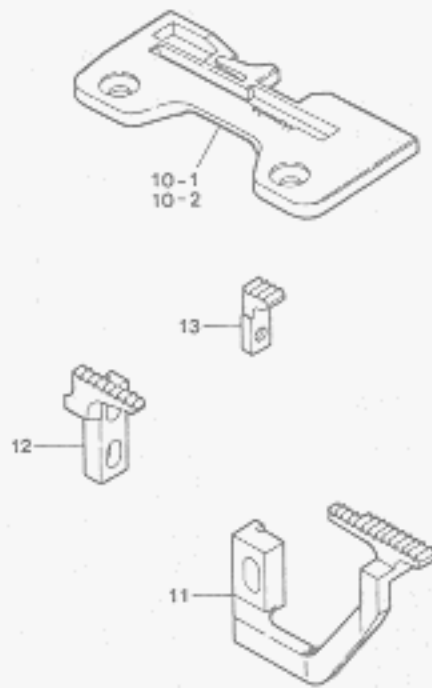
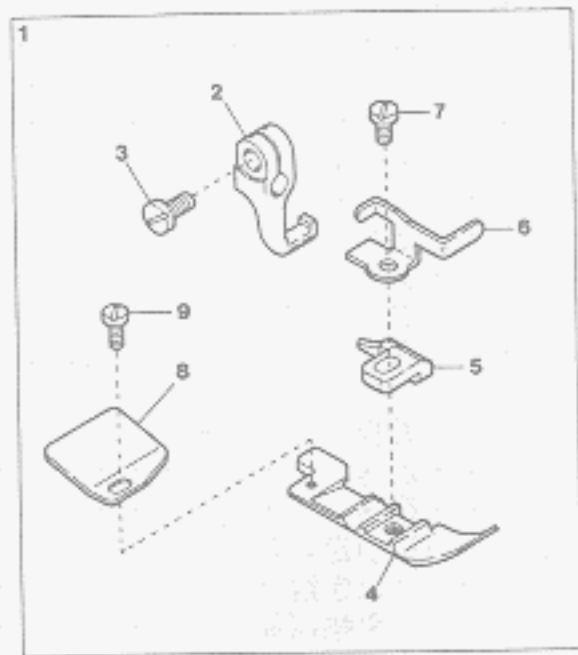
From the library of Diamond Needle Corp.

AZ8000H-A54



Ref. No.	Parts No.	Description	品名	Amt. Req.
1	2107032	Presser Foot, Complete Set(04)	押エ(組)	1
2	0024100	Presser Foot Hinge	押エヒンジ	1
3	004351	Screw(9/64-40×7)	止ネジ	1
4	2107030	Presser Foot(Lower)	押エ(下)	1
5	2107004	Presser Foot Stitch Tongue(04)	爪	1
6	2107162	Presser Foot Hinge Spring	押エヒンジバネ	1
7	004131	Screw(1/8-44×6)	止ネジ	1
8	2100050	Cloth Plate	クロスプレート	1
9	2100051	Cloth Plate(Lower)	クロスプレート(下)	1
10	2100052	Rubber Cushion	クロスプレート(下)埋メ座	1
11	2108100	Stitch Plate(04)	針板	1
12	2109000	Differential Feed Dog	前送り	1
13	2109001	Main Feed Dog	後送り	1
14	2101027	Blind Hemming Guide, Complete Set	裾引定規(組)	1
15	2101026	Overhanging Guide Hinge, Complete Set	定規(組)	1
16	0034867	Hemming Positioner	裾引幅調節片	1
17	005036	Screw(1/8-44×5.6)	止ネジ	2
18	000533	Washer	ワッシャ	1
19	007006	Screw(9/64-40×4)	止ネジ	1
20	2101021	Blind-Hemming Edge Guide, Complete Set	裾引定規台(組)	1
21	2101020	Blind-Hemming Edge Guide	裾引定規台	1
22	009624	Screw(1/8-44×5)	止ネジ	1
23	0022445	Swing-out Lever	スイングアウトレバー	1
24	004150	Screw(11/64-40×2)	止ネジ	1
25	000172	Conical Spring Washer	皿バネワッシャ	1
26	000334	Nut	ナット	1
27	0022446	Overhanging Guide Hing Stop	定規ストッパ	1
28	001330	Screw(9/64-40×3.8)	止ネジ	1
29	0022447	Swing-out Lever Holder	スイングアウトレバー取付台	1
30	0022448	Swing-out Lever Stop	スイングアウトレバーストッパ	1
31	0022435	Edge Guide Positioning Pin	定規固定ピン	2
32	0022436	Positioning Pin Holder Spring	定規固定ピン押エバネ	2
33	001225	Screw(1/8-44×2.8)	止ネジ	1
34	001196	Screw(1/8-44×6)	止ネジ	3
35	2101022	Edge Guide Adjusting Holder	裾引調節台	1
36	004106	Screw(9/64-40×6.5)	止ネジ	2
37	007619	Screw(9/64-40×6.3)	止ネジ	1
38	0022443	Adjusting Screw Guide Piece	調節ネジガイド	1
39	006444	Adjusting Screw(1/8-44×12.9)	調節ネジ	1
40	0022444	Edge Guide Adjusting Holder Cover	裾引調節台蓋	1
41	110047	Screw(M4-0.7×10)	止ネジ	2
42	2109052	Auxiliary Feed Dog	小送り	1
43	2100027	Safety Plate	アイガード	1

AZ8001H-A



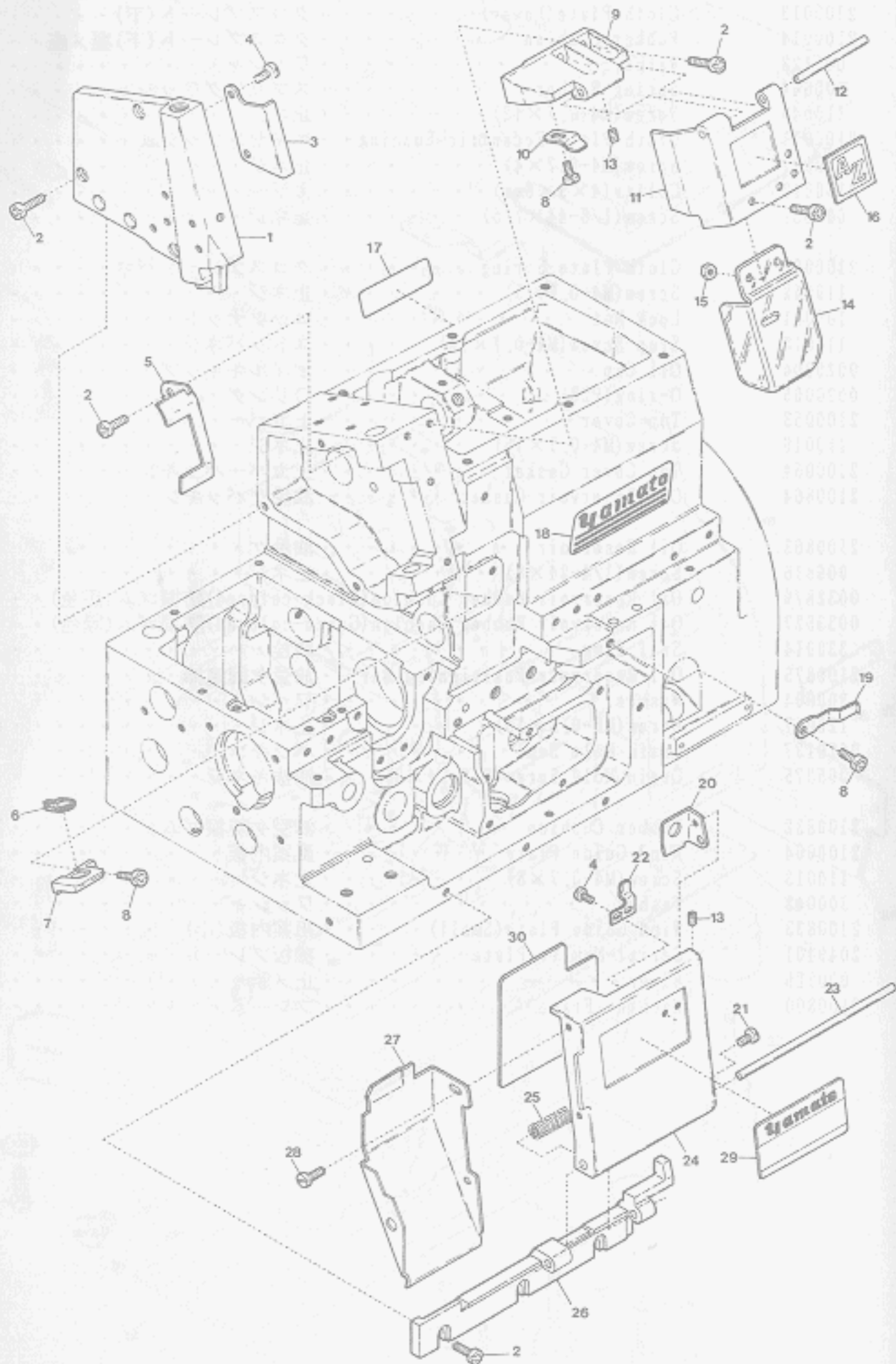
AZ8001H-A EXCLUSIVE PARTS

Ref. No.	Parts No.
1	2107027
2	0024100
3	004351
4	2107028
5	2107029
6	2107162
7	005036
8	0038831
9	004237
10-1	2108093
10-2	2108094
11	2106100
12	2109013
13	2106101

Description

Description	品名	Amt. Req.
Presser Foot, Complete Set (03, 04)	押エ(組)	1
Presser Foot Hinge	押エヒンジ	1
Screw (9/64-40×7)	止ネジ	1
Presser Foot (Lower)	押エ(下)	1
Presser Foot Stitch Tongue (04)	爪	1
Presser Foot Hinge Spring	押エヒンジバネ	1
Screw (1/8-44×5.6)	止ネジ	1
Presser Foot Chain Shield	空糸押エ	1
Screw (3/32-56×2.6)	止ネジ	1
Stitch Plate (03)	針板	1
" (04)	"	1
Differential Feed Dog	前送り	1
Main Feed Dog	後送り	1
Auxiliary Feed Dog	小送り	1

サブモデル専用部品



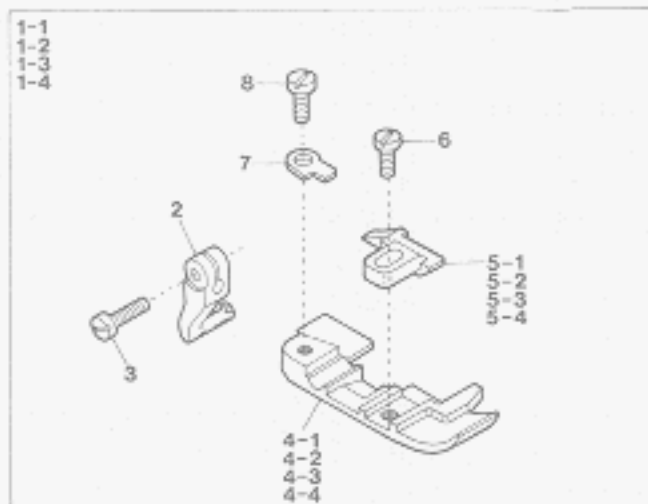
MISCELLANEOUS COVERS(2)

Ref. No.	Parts No.	Description	品名	Amt. Req.
1	2100028	Side Cover	側面カバー	1
2	110013	Screw(M4-0.7×8)	止ネジ	11
3	2100049	Needle Bar Cover(Left)	針棒カバー(左)	1
4	110054	Screw(M3-0.5×3.5)	止ネジ	4
5	2100048	Needle Bar Cover(Rear)	針棒カバー(後)	1
6	310066	Felt	フェルト	1
7	2100925	Needle Bar Oil Defender	針棒油受ケ	1
8	110012	Screw(M4-0.7×5)	止ネジ	3
9	2100018	Needle Thread Cover Hinge	針糸カバーヒンジ	1
10	2100019	Needle Thread Cover Hinge Spring	針糸カバーヒンジバネ	1
11	2100017	Needle Thread Cover	針糸カバー	1
12	2100020	Needle Thread Cover Hinge Pin	針糸カバーヒンジピン	1
13	003637	Screw(1/8-44×2.5)	止ネジ	3
14	2100081	Safety Plate	アイガード	1
15	100001	Nut	ナット	2
16	390000	"AZ" Mark(Green)	AZマーク(緑)	1
17	390070	Brand Name Plate(61mm)(Green)	銘板(緑)	1
18	390068	Brand Name Plate(92mm)(Green)	銘板(緑)	1
19	2100538	Front Cover Latch Spring	前開キカバーラッチバネ	1
20	0024446	Front Cover Hook	前開キカバーフック	1
21	001330	Screw(9/64-40×3.8)	止ネジ	1
22	2100856	Front Cover Latch	前開キカバーラッチ	1
23	0020016	Front Cover Hinge Pin	前開キカバーヒンジピン	1
24	2100024	Front Cover(Right)	前開キカバー	1
25	0024095	Front Cover Hinge Spring	前開キカバーヒンジバネ	1
26	2100855	Front Cover Hinge	前開キカバーヒンジ	1
27	2100534	Chip Guard(Openable)	切屑落シ板	1
28	110003	Screw(M3.5-0.6×6)	止ネジ	2
29	2129420	Model Plate(Green)	型式板(緑)	1
30	----	Threading Chart(See the Table)	糸通シ図(下表参照)	1

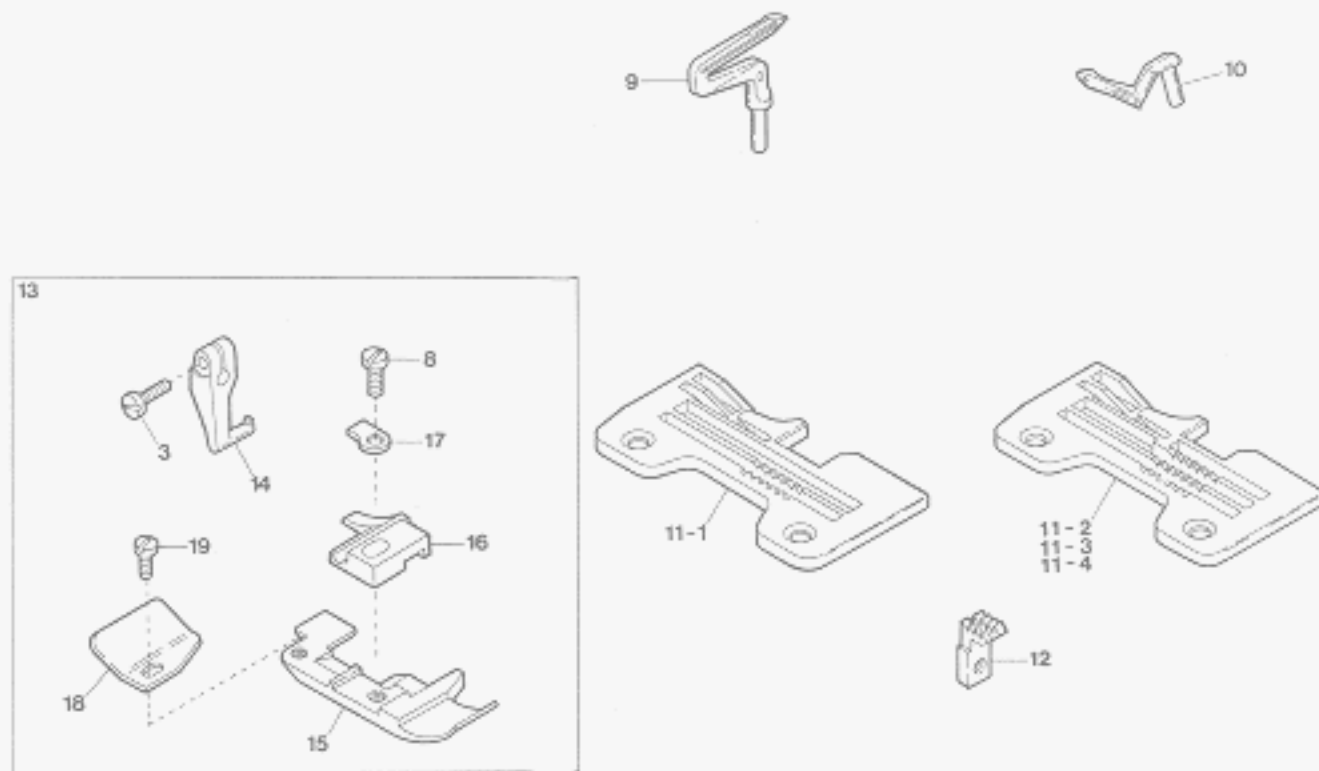
(注) 型式板を御注文の際は機種名(ゲージ記号, 付帯装置含む)をお知らせ下さい。  
 Note: Order for Model Plate must be accompanied by model designation(including symbols of gauge and devices).

Models	Parts No. Threading Chart	Models	Parts No. Threading Chart
AZ8000H-A	390612	AZ8037H-A	390637
8000H-AM	390616	8039H-A	390613
8001H-A	390612	8045H-A	390612
8003H-A	"	8046H-A	390613
8013H-A	390617	8000H-A/TC/CH20	390616
8015H-A	390612	8003H-A/BT13	390614
8016H-A	"	8003H-A/MU5	"
8017H-A	"	8003H-A/KR2	"
8019H-A	"	8020H-A/BT13	390615
8020H-A	390613	8020H-A/MU5	"
8021H-A	"	8020H-A/KR2	"
8023H-A	390618	8020H-A/UC	390621
8024H-A	390613	8032H-A/BT13	390615
8025H-A	"		
8032H-A	"		
8035H-A	"		

AZ8003H-A3



AZ8003H-A54

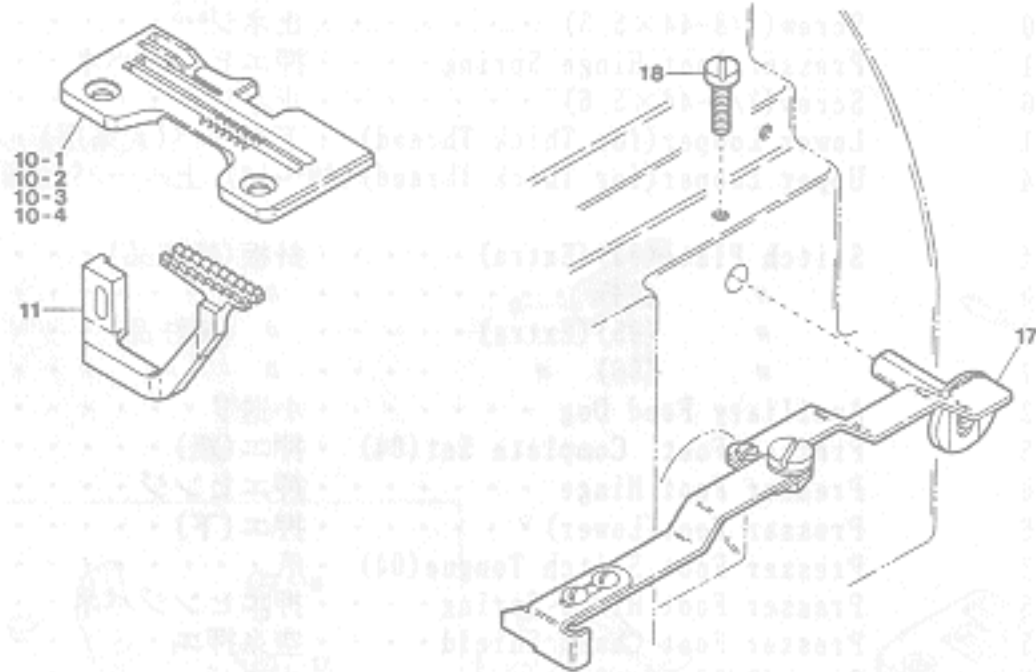
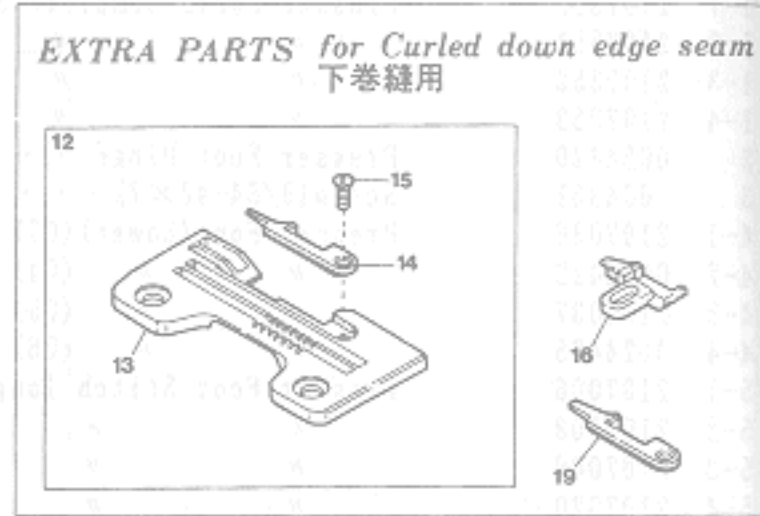
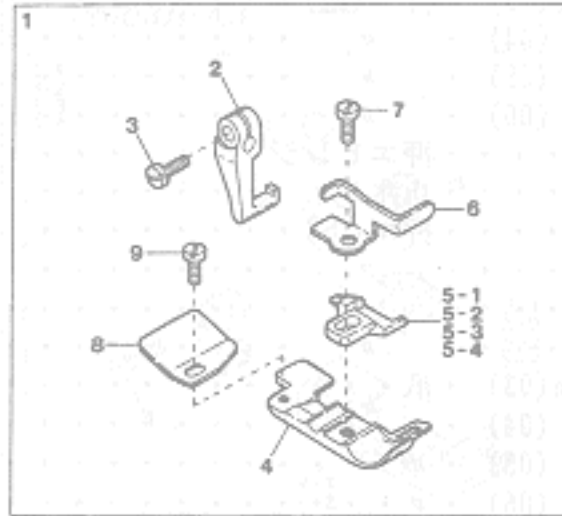


AZ8003H-A3, 8003H-A54 EXCLUSIVE PARTS

Ref. No	Parts No	Description	品名	Amt. Req.
1-1	2107350	Presser Foot, Complete Set(03)	押エ(組)	1
1-2	2107351	" "	"	1
1-3	2107352	" "	"	1
1-4	2107353	" "	"	1
2	0024420	Presser Foot Hinge	押エヒンジ	1
3	004351	Screw(9/64-40×7)	止ネジ	1
4-1	2107036	Presser Foot(Lower)(03)	押エ(下)	1
4-2	0024422	" "	"	1
4-3	2107037	" "	"	1
4-4	0024425	" "	"	1
5-1	2107006	Presser Foot Stitch Tongue(03)	爪	1
5-2	2107008	" "	"	1
5-3	2107009	" "	"	1
5-4	2107020	" "	"	1
6	009730	Screw(1/8-44×5.3)	止ネジ	1
7	0024421	Presser Foot Hinge Spring	押エヒンジバネ	1
8	005036	Screw(1/8-44×5.6)	止ネジ	1
9	2109331	Lower Looter(for Thick Thread)	下ルーパ(太糸用)	1
10	2109324	Upper Looter(for Thick Thread)(#9~14)	上ルーパ(太糸)(#9~14)	1
11-1	2108024	Stitch Plate(03)(Extra)	針板(特注品)	1
11-2	2108010	" (04)	"	1
11-3	2108026	" (05)(Extra)	" (特注品)	1
11-4	2108027	" (06)"	" "	1
12	2109052	Auxiliary Feed Dog	小送り	1
13	2107346	Presser Foot, Complete Set(04)	押エ(組)	1
14	0024100	Presser Foot Hinge	押エヒンジ	1
15	2107286	Presser Foot(Lower)	押エ(下)	1
16	2107243	Presser Foot Stitch Tongue(04)	爪	1
17	0021005	Presser Foot Hinge Spring	押エヒンジバネ	1
18	0034535	Presser Foot Cham Shield	空糸押エ	1
19	004237	Screw(3/32-56×2.6)	止ネジ	1

Copyright © 2000, Diamond Needles Corp.

AZ8003H-A61



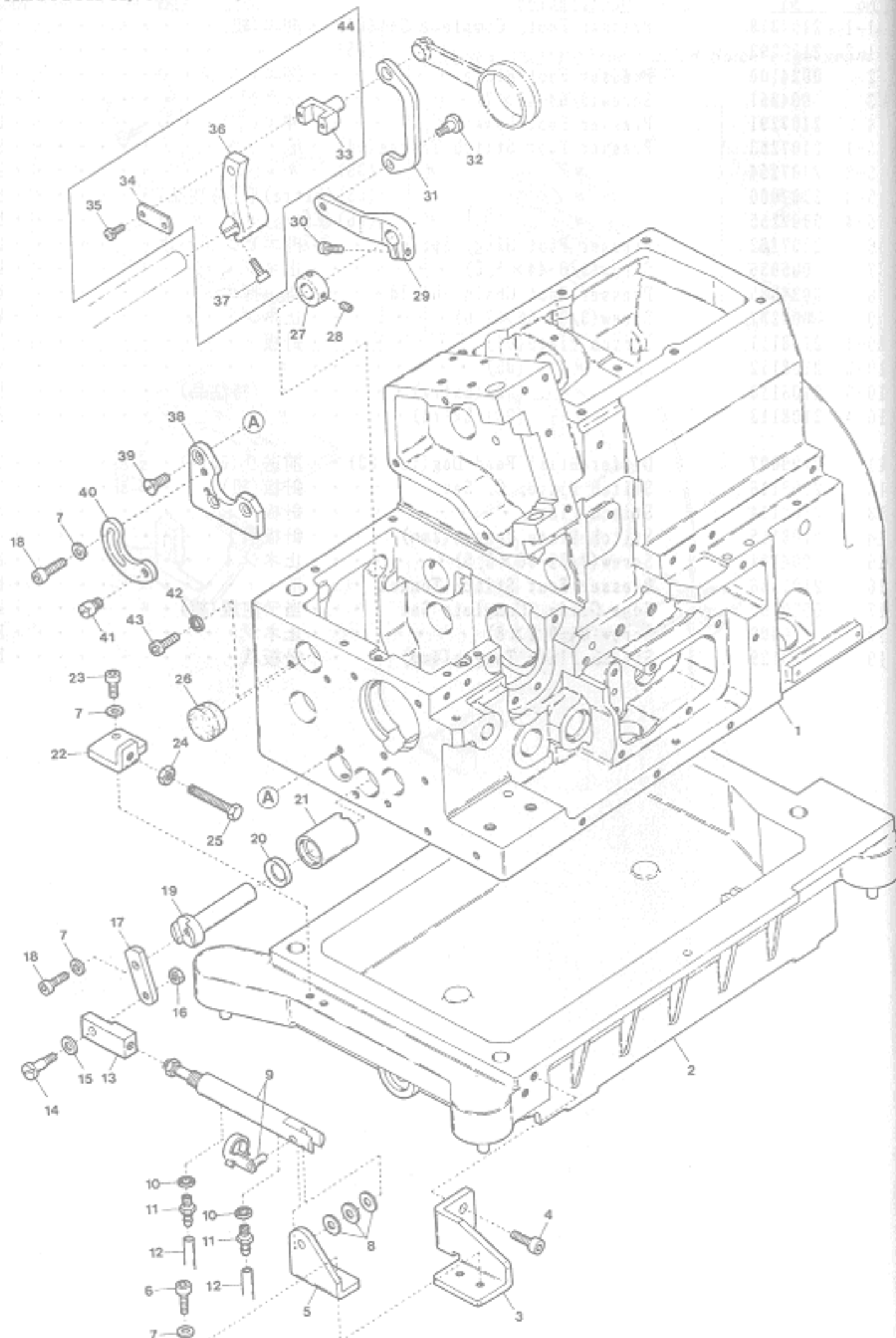
AZ8003H-A61 EXCLUSIVE PARTS

Ref. No	Parts No	Description	品名	Amt. Req.
1-1	2107378	Presser Foot, Complete Set(04)	押エ(組)	1
1-2	2107393	" " (05)	"	1
2	0024100	Presser Foot Hinge	押エヒンジ	1
3	004351	Screw(9/64-40×7)	止ネジ	1
4	2107291	Presser Foot(Lower)	押エ(下)	1
5-1	2107253	Presser Foot Stitch Tongue(04)	爪	1
5-2	2107254	" " (05)	"	1
5-3	2107000	" " (03)(Extra)	爪(特注品)	1
5-4	2107255	" " (06)(Extra)	"( " )	1
6	2107162	Presser Foot Hinge Spring	押エヒンジバネ	1
7	005036	Screw(1/8-44×5.6)	止ネジ	1
8	0034535	Presser Foot Chain Shield	空糸押エ	1
9	004237	Screw(3/32-56×2.6)	止ネジ	1
10-1	2108111	Stitch Plate(04)	針板	1
10-2	2108112	" (05)	"	1
10-3	2108110	" (03)(Extra)	"(特注品)	1
10-4	2108113	" (06)(Extra)	"( " )	1
11	2109007	Differential Feed Dog(for 03)	前送り(03用)	1
12	2108116	Stitch Plate, C. Set	針板(組)	1
13	2108114	Stitch Plate	針板	1
14	2108115	Stitch Plate Tongue(2mm)	針板爪	1
15	004182	Screw(3/32-56×2.5)	止ネジ	1
16	2107256	Presser Foot Stitch Tongue	爪	1
17	0020700	Edge Guide, Complete Set	当て定規(組)	1
18	110009	Screw(M4-0.7×8)	止ネジ	1
19	2108129	Stitch Plate Tongue(4mm)	針板爪	1

サブモデル専用部品

From the library of: Diamond Needle Store

AZ8013H-A, 8023H-A, 8023H-A54(1)

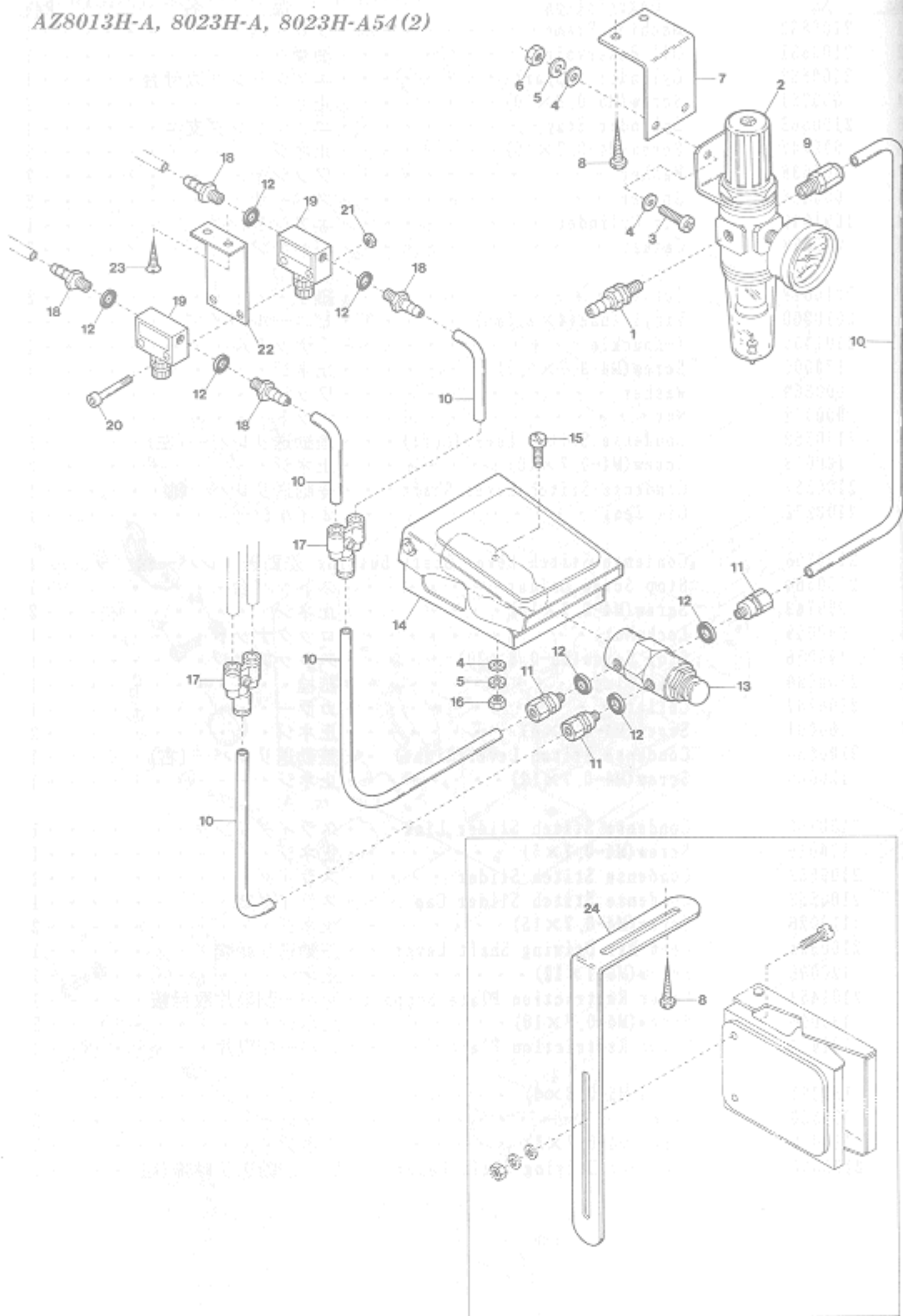


AZ8013H-A, 8023H-A, 8023H-A54 EXCLUSIVE PARTS(1)

サブモデル専用部品(1)

Ref. No.	Parts No.	Description	品名	Amt. Req.
1	2100830	Machine Frame	フレーム	1
2	2100831	Oil Reservoir	油受ケ	1
3	2100562	Cylinder Support	エアシリンダ取付台	1
4	009751	Screw(M5-0.8×10)	止ネジ	2
5	2100563	Cylinder Stay	エアシリンダ支エ	1
6	009747	Screw(M4-0.7×10)	止ネジ	2
7	000538	Washer	ワッシャ	7
8	000426	Spacer	スペーサ	3
9	1091042	Air Cylinder	エアシリンダ	1
10	000623	Gasket	パッキン	2
11	0010018	Joint	継手	2
12	0010260	Vinyl Tube(4×2.5mm)	ビニールパイプ	-
13	2101455	I-Knuckle	Iナックル	1
14	170000	Screw(M4-0.7×5.5)	止ネジ	1
15	000669	Washer	ワッシャ	1
16	000022	Nut	ナット	1
17	2100559	Condense Stitch Lever(Left)	差動送りレバー(左)	1
18	120018	Screw(M4-0.7×10)	止ネジ	3
19	2100557	Condense Stitch Lever Shaft	差動送りレバー軸	1
20	2100272	Oil Seal	オイルシール	1
21	2100558	Condense Stitch Lever Shaft Bushing	差動送りレバー軸ブッシュ	1
22	2100564	Stop Screw Holder	ストッパ台	1
23	009749	Screw(M4-0.7×16)	止ネジ	2
24	000009	Lock Nut	ロックナット	1
25	140016	Stop Screw(M5-0.8×3)	ストップネジ	1
26	2100560	Seal Plug	詰栓	1
27	2100267	Collar	カラー	1
28	160001	Screw(M4-0.7×4)	止ネジ	2
29	2100556	Condense Stitch Lever(Right)	差動送りレバー(右)	1
30	120009	Screw(M4-0.7×12)	止ネジ	1
31	2100555	Condense Stitch Slider Link	スライダリンク	1
32	170019	Screw(M4-0.7×5)	止ネジ	1
33	2100552	Condense Stitch Slider	スライダ	1
34	2100553	Condense Stitch Slider Cap	スライダ蓋	1
35	110026	Screw(M4-0.7×15)	止ネジ	2
36	2100551	Feed Bar Driving Shaft Lever	差動送り軸腕	1
37	120006	Screw(M6-1×12)	止ネジ	1
38	2101453	Lever Restriction Plate Support	レバー制限片取付板	1
39	130006	Screw(M4-0.7×10)	止ネジ	3
40	2101454	Lever Restriction Plate	レバー制限片	1
41	180021	Screw(M5-0.8×4)	止ネジ	1
42	000550	Washer	ワッシャ	2
43	110012	Screw(M4-0.7×5)	止ネジ	2
44	2100550	Feed Bar Driving Shaft Lever, C. Set	差動送り軸腕(組)	1

AZ8013H-A, 8023H-A, 8023H-A54(2)



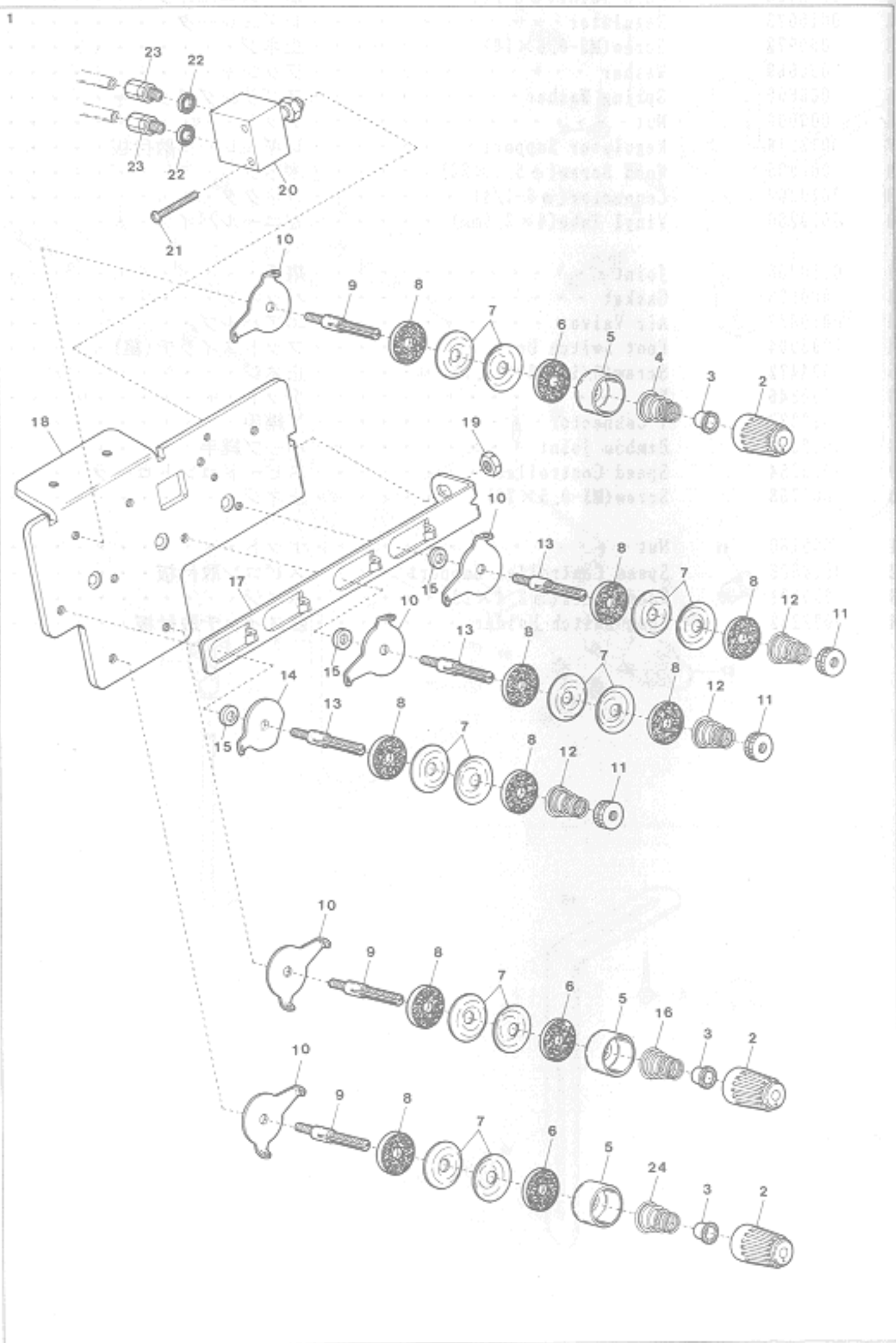
AZ8013H-A, 8023H-A, 8023H-A54 EXCLUSIVE PARTS(2)

Ref. No.	Parts No.	Description	品名	Amt. Req.
1	0010108	Hose Joint(φ 8-PT1/4)	ホースユニオン	1
2	0010073	Regulator	レギュレータ	1
3	009973	Screw(M5-0.8×10)	止ネジ	2
4	000669	Washer	ワッシャ	6
5	000600	Spring Washer	スプリングワッシャ	4
6	000009	Nut	ナット	2
7	0013218	Regulator Support	レギュレータ取付板	1
8	006905	Wood Screw(φ 5.1×20)	木ネジ	4
9	0010264	Connector(φ 6-1/4)	コネクタ	1
10	0010260	Vinyl Tube(4×2.5mm)	ビニールパイプ	-
11	0010258	Joint	継手	3
12	000623	Gasket	パッキン	7
13	0010333	Air Valve	エアバルブ	1
14	1098004	Foot Switch Unit	フットスイッチ(組)	1
15	004472	Screw(3/16-32×17.9)	止ネジ	2
16	000346	Nut	ナット	2
17	0010337	Y-Connector	Y継手	2
18	0010018	Bamboo Joint	バンプ継手	4
19	0010054	Speed Controller	スピードコントローラ	2
20	009768	Screw(M3-0.5×30)	止ネジ	2
21	000180	Nut	ナット	2
22	0014606	Speed Controller Support	スピコン取付板	1
23	009901	Wood Screw(φ 2.4×3)	木ネジ	2
24	0092232	Knee Switch Holder	膝スイッチ取付板	1

From the library of: Diamond Needle Corp



AZ8013H-A (3)



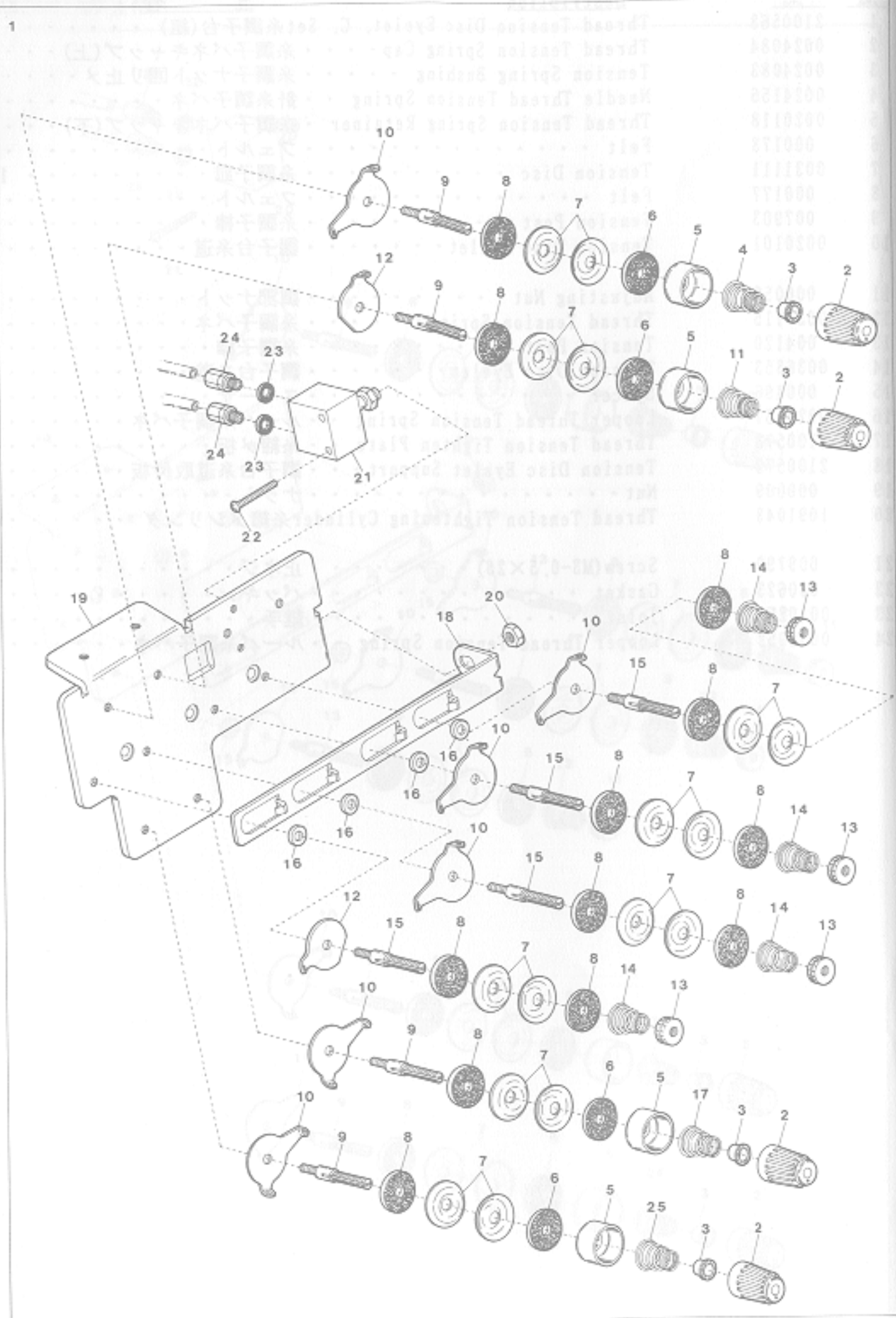
AZ8013H-A EXCLUSIVE PARTS(3)

Ref. No	Parts No	Description	品名	Amt. Req.
1	2100568	Thread Tension Disc Eyelet, C. Set	糸調子台(組)	1
2	0024084	Thread Tension Spring Cap	糸調子バネキャップ(上)	3
3	0024083	Tension Spring Bushing	糸調子ナット回り止め	3
4	0024156	Needle Thread Tension Spring	針糸調子バネ	1
5	0020118	Thread Tension Spring Retainer	糸調子バネキャップ(下)	3
6	000178	Felt	フェルト	3
7	0031111	Tension Disc	糸調子皿	12
8	000177	Felt	フェルト	9
9	007903	Tension Post	糸調子棒	3
10	0020101	Tension Disc Eyelet	調子台糸道	5
11	000056	Adjusting Nut	調節ナット	3
12	0037115	Thread Tension Spring	糸調子バネ	3
13	004120	Tension Post	糸調子棒	3
14	0036853	Tension Disc Eyelet	調子台糸道	1
15	000496	Spacer	スペーサ	3
16	0024157	Looper Thread Tension Spring	ルーパ糸調子バネ	1
17	2100573	Thread Tension Tighten Plate	糸締メ板	1
18	2100572	Tension Disc Eyelet Support	調子台糸道取付板	1
19	000009	Nut	ナット	1
20	1091043	Thread Tension Tightening Cylinder	糸締メシリンダ	1
21	009799	Screw (M3-0.5x25)	止ネジ	2
22	000623	Gasket	パッキン	2
23	0010258	Joint	継手	2
24	0032952	Looper Thread Tension Spring	ルーパ糸調子バネ	1

サブモデル専用部品(3)

From the library of: Diamond Needle Corp.

AZ8023H-A, 8023H-A54 (3)

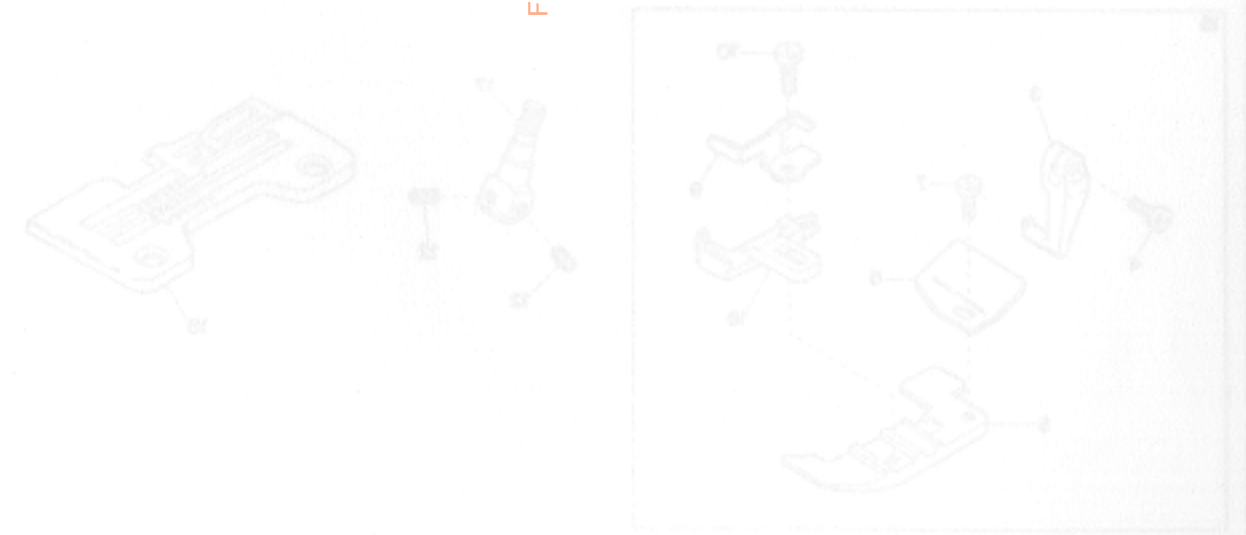


AZ8023H-A, 8023H-A54 EXCLUSIVE PARTS(3)

サブモデル専用部品(3)

Ref. No.	Parts No.	Description	品名	Amt. Req.
1	2100569	Thread Tension Disc Eyelet, C. Set	糸調子台(組)	1
2	0024084	Thread Tension Spring Cap	糸調子パネキャップ(上)	4
3	0024083	Tension Spring Bushing	糸調子ナット回り止メ	4
4	0024156	Needle Thread Tension Spring	針糸調子パネ	1
5	0020118	Thread Tension Spring Retainer	糸調子パネキャップ(下)	4
6	000178	Felt	フェルト	4
7	0031111	Tension Disc	糸調子皿	16
8	000177	Felt	フェルト	12
9	007903	Tension Post	糸調子棒	4
10	0020101	Tension Disc Eyelet	調子台糸道	6
11	0032971	Needle Thread Tension Spring	針糸調子パネ	1
12	0036853	Tension Disc Eyelet	調子台糸道	2
13	000056	Adjusting Nut	調節ナット	4
14	0037115	Thread Tension Spring	糸調子パネ	4
15	004120	Tension Post	糸調子棒	4
16	000496	Spacer	スペーサ	4
17	0024157	Looper Thread Tension Spring	ルーパー糸調子パネ	1
18	2100573	Thread Tension Tighten Plate	糸締メ板	1
19	2100572	Tension Disc Eyelet Support	調子台糸道取付板	1
20	000009	Nut	ナット	1
21	1091043	Thread Tension Tightening Cylinder	糸締メシリンダ	1
22	009799	Screw(M3-0.5x25)	止ネジ	2
23	000623	Gasket	パッキン	2
24	0010258	Joint	継手	2
25	0032952	Looper Thread Tension Spring	ルーパー糸調子パネ	1

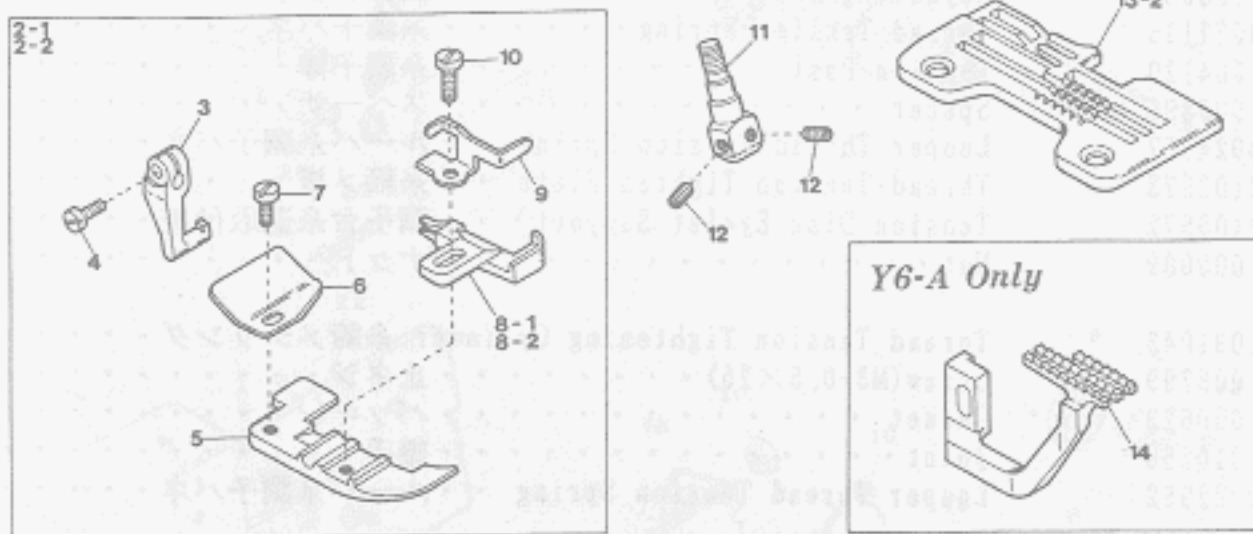
From the library of: Diamond Needle Corp.



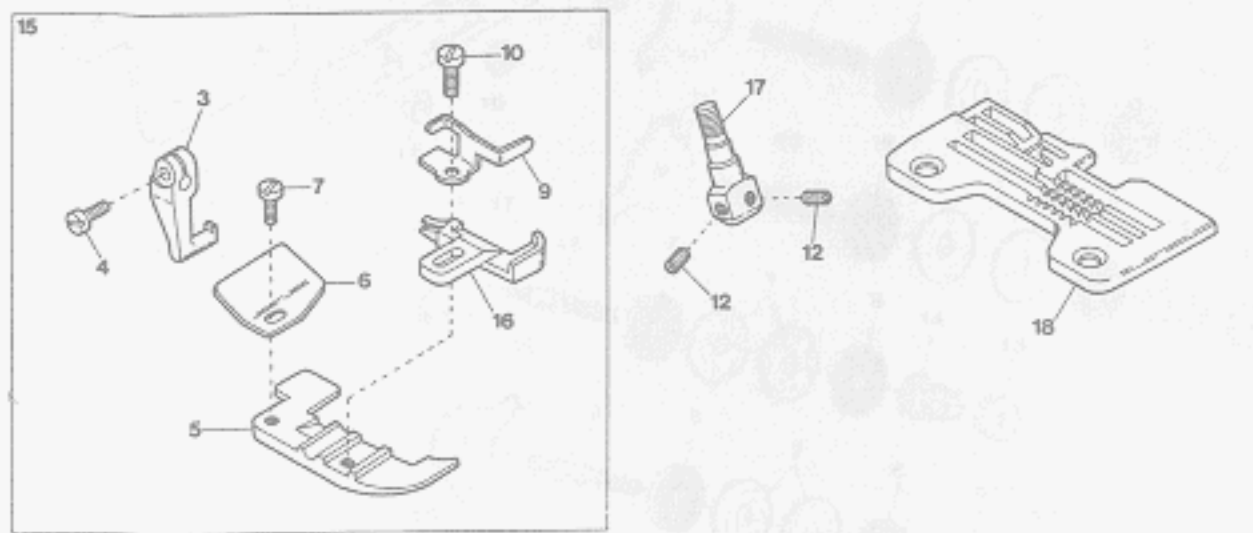
AZ8023H-A (4)



AZ8023H-Y5-A, Y6-A



AZ8023H-X4-A



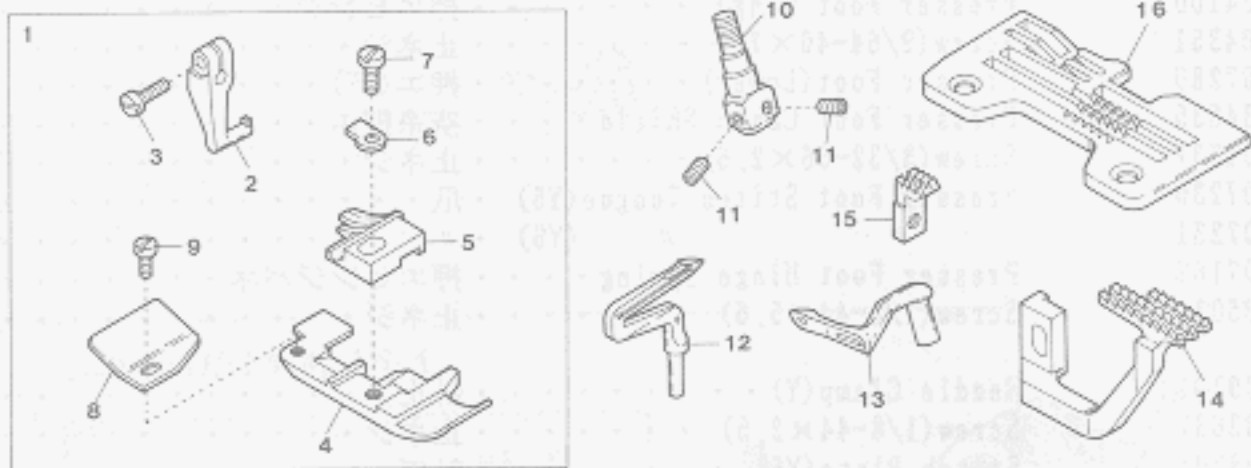
AZ8023H-Y-A, X-A EXCLUSIVE PARTS(4)

サブモデル専用部品(4)

Ref. No	Parts No	Description	品名	Amt. Req.
1	2109322	Upper Looper(for Needle Size #9~14)上ルーパー(針番手 #9~14用)	上ルーパー	1
2-1	2107310	Presser Foot, Complete Set(Y5)	押エ(組)	1
2-2	2107311	" " (Y6)	"	1
3	0024100	Presser Foot Hinge	押エヒンジ	1
4	004351	Screw(9/64-40×7)	止ネジ	1
5	2107280	Presser Foot(Lower)	押エ(下)	1
6	0034535	Presser Foot Chain Shield	空糸押エ	1
7	004237	Screw(3/32-56×2.6)	止ネジ	1
8-1	2107230	Presser Foot Stitch Tongue(Y5)	爪	1
8-2	2107231	" " (Y6)	"	1
9	2107162	Presser Foot Hinge Spring	押エヒンジバネ	1
10	005036	Screw(1/8-44×5.6)	止ネジ	1
11	2109101	Needle Clamp(Y)	針止メ	1
12	003637	Screw(1/8-44×2.5)	止ネジ	2
13-1	2108004	Stitch Plate(Y5)	針板	1
13-2	2108005	" (Y6)	"	1
14	2109009	Differential Feed Dog(Y6 Only)	前送り(Y6のみ)	1
15	2107312	Presser Foot, Complete Set(X4)	押エ(組)	1
16	2107232	Presser Foot Stitch Tongue(X4)	爪	1
17	2109102	Needle Clamp(X)	針止メ	1
18	2108006	Stitch Plate(X4)	針板	1

From the library of: Diamond Needle Corp

AZ8023H-A54 (4)



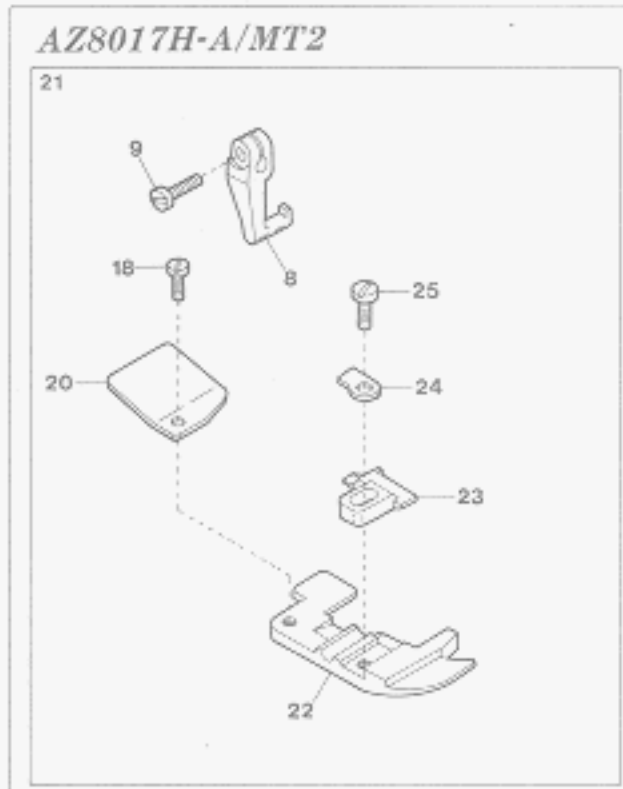
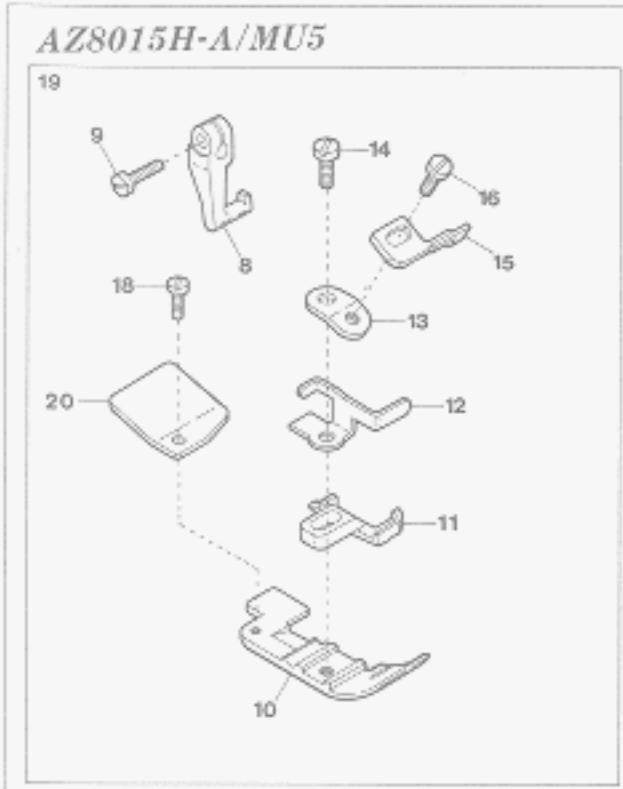
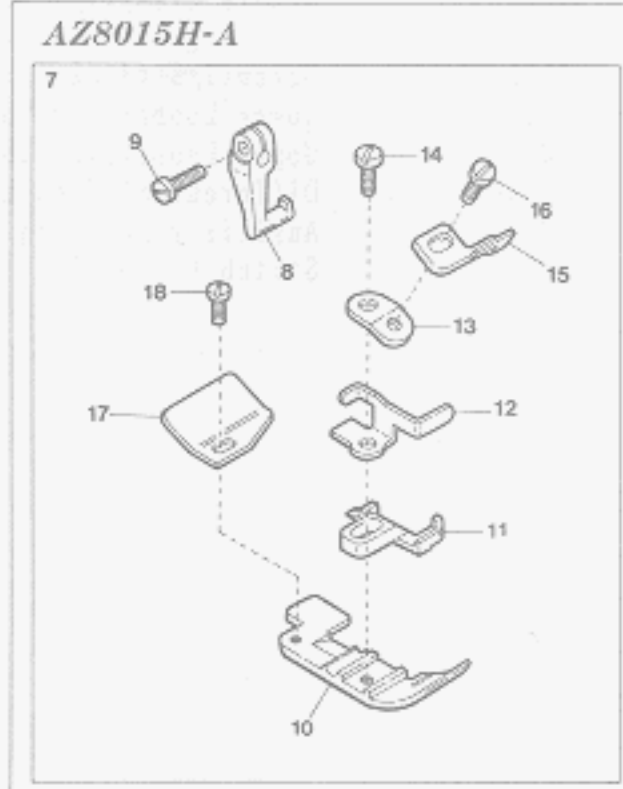
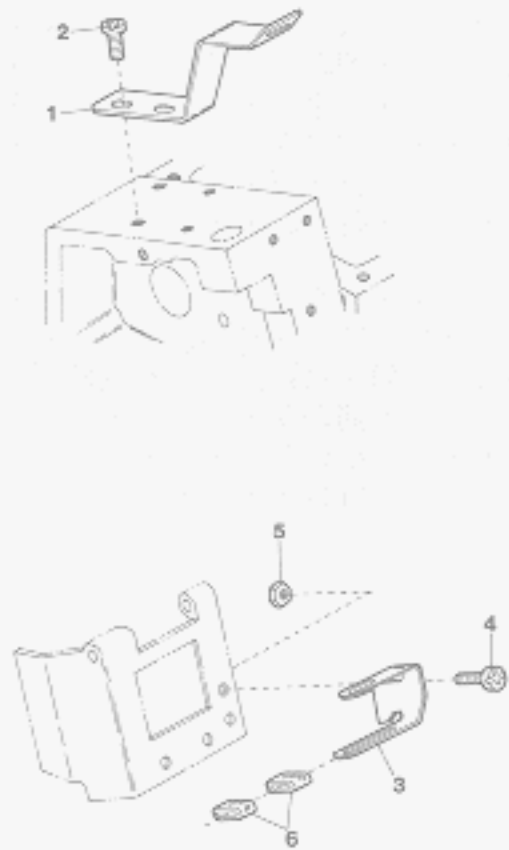
AZ8023H-A54 EXCLUSIVE PARTS(4)

Ref. No.	Parts No.	Description	品名	Amt. Req.
1	2107044	Presser Foot, Complete Set(Y6)	押エ(組)	1
2	0024100	Presser Foot Hinge	押エヒンジ	1
3	004351	Screw(9/64-40×7)	止ネジ	1
4	2107039	Presser Foot(Lower)	押エ(下)	1
5	2107042	Presser Foot Stitch Tongue(Y6)	爪	1
6	0021005	Presser Foot Hinge Spring	押エヒンジバネ	1
7	005036	Screw(1/8-44×5.6)	止ネジ	1
8	0034535	Presser Foot Chain Shield	空糸押エ	1
9	004237	Screw(3/32-56×2.6)	止ネジ	1
10	2109101	Needle Clamp(Y)	針止メ	1
11	003637	Screw(1/8-44×2.5)	止ネジ	2
12	2109331	Lower Loooper(for Thick Thread)	下ルーパー(太糸用)	1
13	2109326	Upper Loooper(for Thick Thread)(#9~14)	上ルーパー(太糸用)(#9~14)	1
14	2109009	Differential Feed Dog	前送り	1
15	2109052	Auxiliary Feed Dog	小送り	1
16	2108021	Stitch Plate(Y6)	針板	1

サブモデル専用部品(4)

From the library of: Diamond Needle Corp

AZ8015H-A  
 AZ8015H-A/MU5  
 AZ8017H-A/MT2

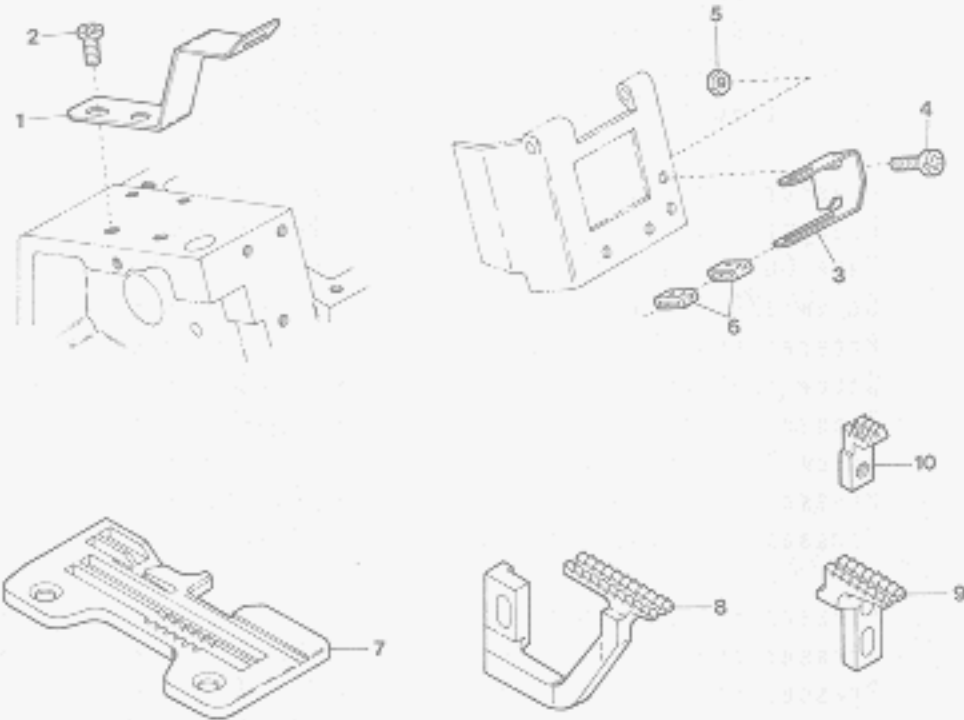


Ref. No.	Parts No.	Description	品名	Amt. Req.
1	0024130	Tape Guide(Upper)	テープガイド(上)	1
2	110012	Screw(M4-0.7×5)	止ネジ	2
3	0024129	Tape Guide(Lower)	テープガイド(下)	1
4	110013	Screw(M4-0.7×8)	止ネジ	2
5	100001	Nut	ナット	2
6	0033738	Tape Guide Tube	テープ支エ	2
7	2107712	Presser Foot, C. Set(04)	押エ(組)	1
8	0024100	Presser Foot Hinge	押エヒンジ	1
9	004351	Screw(9/64-40×7)	止ネジ	1
10	2107284	Presser Foot(Lower)	押エ(下)	1
11	2107227	Presser Foot Stitch Tongue(04)	爪	1
12	2107162	Presser Foot Hinge Spring	押エヒンジバネ	1
13	2107173	Tape Guide Support	テープガイド取付板	1
14	210005	Screw(1/8-44×7.1)	止ネジ	1
15	2107174	Presser Foot Tape Guide	押エテープガイド	1
16	001228	Screw(3/32-56×3.2)	止ネジ	1
17	0034535	Presser Foot Chain Shield	空糸押エ	1
18	004237	Screw(3/32-56×2.6)	止ネジ	1
19	2107711	Presser Foot, Complete Set(04)	押エ(組)	1
20	0022416	Presser Foot Chain Shield	空糸押エ	1
21	2107396	Presser Foot, Complete Set(04)	押エ(組)	1
22	2107045	Presser Foot(Lower)	押エ(下)	1
23	2107064	Presser Foot Stitch Tongue(04)	爪	1
24	0021005	Presser Foot Hinge Spring	押エヒンジバネ	1
25	005036	Screw(1/8-44×5.6)	止ネジ	1

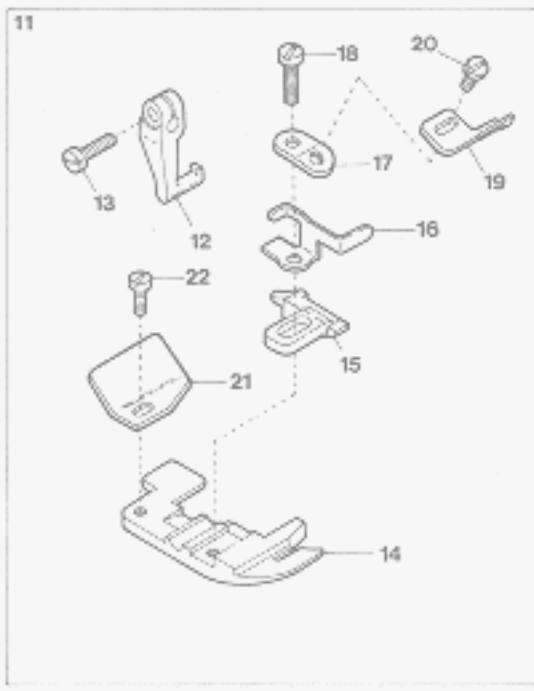
From the library of Digital Needs Corp

AZ8015H-A/BT13/KR2

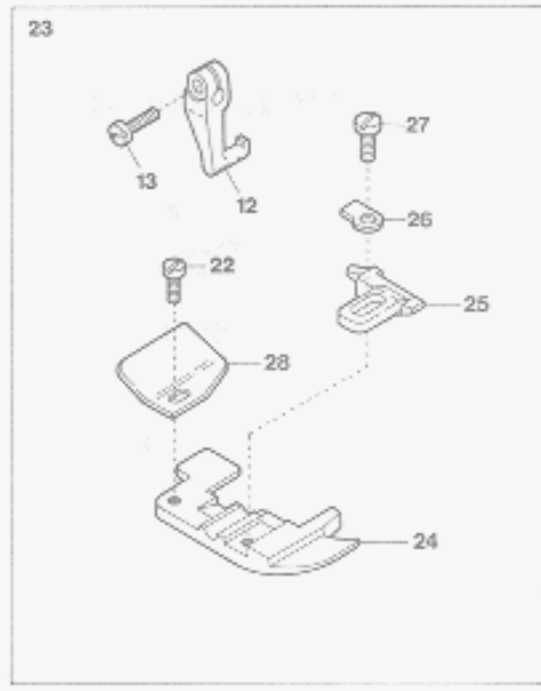
AZ8017H-A57/MS/B3/K2



AZ8015H-A/BT13/KR2

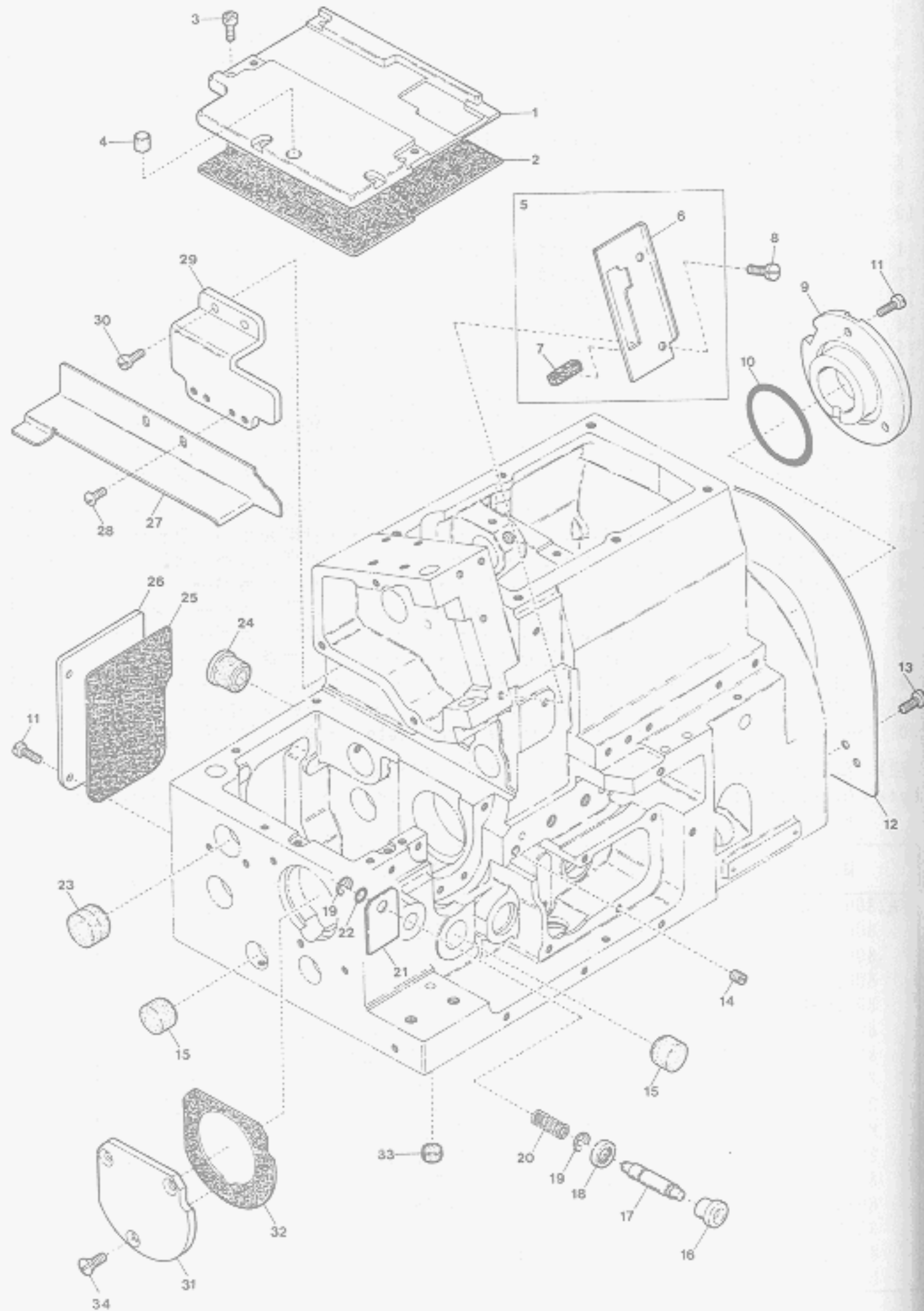


AZ8017H-A57/MS/B3/K2



Ref. No.	Parts No.	Description	品名	Amt. Req.
1	0024130	Tape Guide(Upper)	テープガイド(上)	1
2	110012	Screw(M4-0.7×5)	止ネジ	2
3	0024129	Tape Guide(Lower)	テープガイド(下)	1
4	110013	Screw(M4-0.7×8)	止ネジ	2
5	100001	Nut	ナット	2
6	0033738	Tape Guide Tube	テープ支エ	2
7	2108009	Stitch Plate(04)	針板	1
8	2109010	Differential Feed Dog	前送り	1
9	2109011	Main Feed Dog	後送り	1
10	2109052	Auxiliary Feed Dog	小送り	1
11	2107710	Presser Foot, Complete Set(04)	押エ(組)	1
12	0024100	Presser Foot Hinge	押エヒンジ	1
13	004351	Screw(9/64-40×7)	止ネジ	1
14	2107284	Presser Foot(Lower)	押エ(下)	1
15	2107226	Presser Foot Stitch Tongue(04)	爪	1
16	2107162	Presser Foot Hinge Spring	押エヒンジバネ	1
17	2107173	Tape Guide Support	テープガイド取付板	1
18	210005	Screw(1/8-44×7.1)	止ネジ	1
19	2107174	Presser Foot Tape Guide	押エテープガイド	1
20	001228	Screw(3/32-56×3.2)	止ネジ	1
21	2107219	Presser Foot Chain Shield	空糸押エ	1
22	004237	Screw(3/32-56×2.6)	止ネジ	1
23	2107063	Presser Foot, Complete Set(04)	押エ(組)	1
24	2107045	Presser Foot(Lower)	押エ(下)	1
25	2107046	Presser Foot Stitch Tongue(04)	爪	1
26	0021005	Presser Foot Hinge Spring	押エヒンジバネ	1
27	005036	Screw(1/8-44×5.6)	止ネジ	1
28	0034535	Presser Foot Chain Shield	空糸押エ	1

From the library of Diamond Needle Corp.



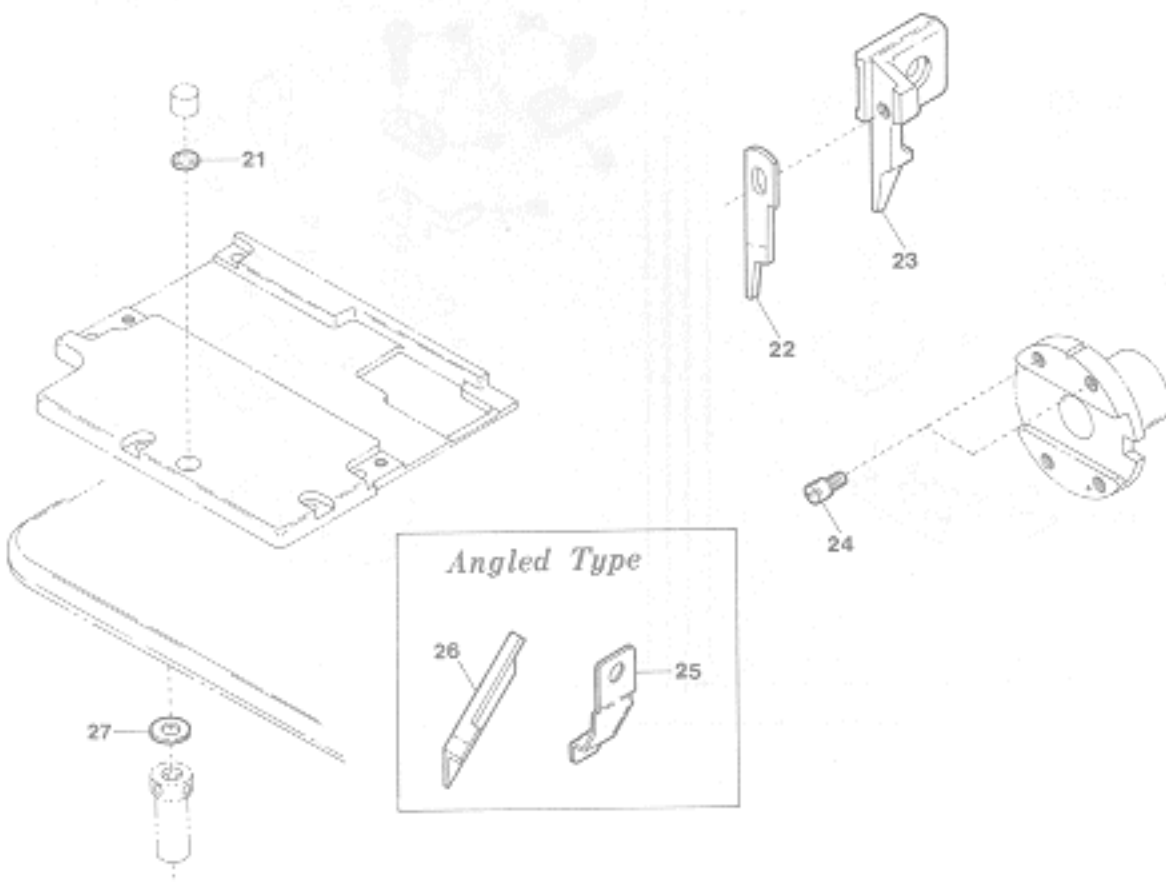
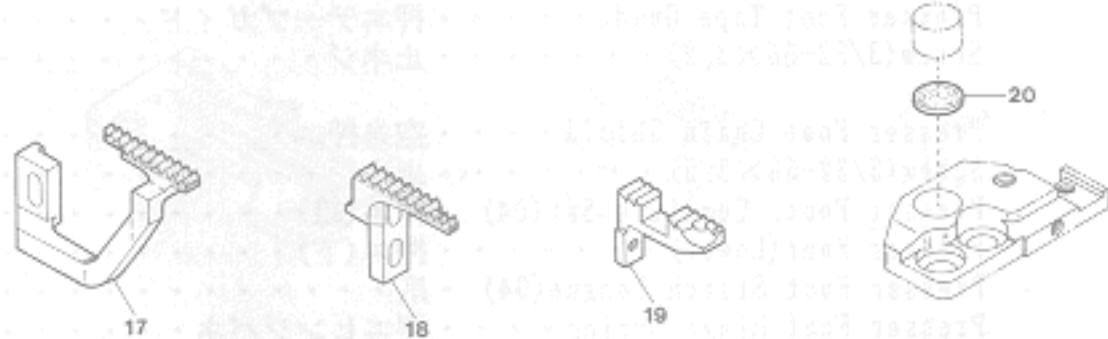
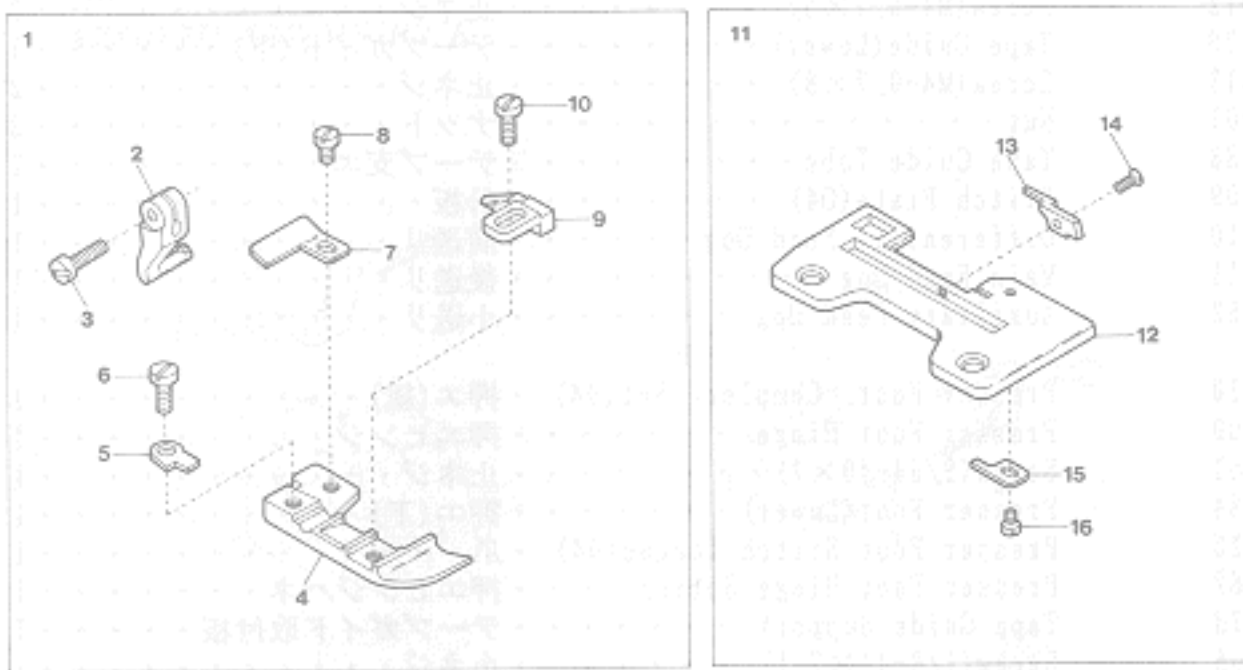
MISCELLANEOUS COVERS(3)

カバー関係(3)

Ref. No	Parts No	Description	品名	Amt. Req.
1	2100035	Feed Mechanism Cover	送リ上カバー	1
2	2100921	Feed Mechanism Cover Gasket	送リ上カバーパッキン	1
3	110048	Screw(M4-0.7×10)	止ネジ	5
4	2100047	Rubber Cushion	埋メ座(中)	1
5	2100525	Connecting Link Cover(Front), C. Set	針棒カバー(前)(組)	1
6	2100039	Connecting Link Cover(Front)	針棒カバー(前)	1
7	2100526	Needle Bar Oiling Felt(Front)	針棒フェルト(前)	1
8	110001	Screw(M4-0.7×5.4)	止ネジ	1
9	2100093	Ball Bearing Holder	ベアリング押エ	1
10	2100122	O-ring(P35)	Oリング	1
11	110013	Screw(M4-0.7×8)	止ネジ	7
12	2100318	Fan Cover	ファンカバー	1
13	110012	Screw(M4-0.7×5)	止ネジ	2
14	150001	Screw(M4-0.7×4)	止ネジ	1
15	2100961	Seal Plug	詰栓	2
16	2100045	Pushbutton	プッシュボタン	1
17	2100860	Pushbutton Pin	プッシュボタン軸	1
18	2100861	Oil Seal	オイルシール	1
19	0033024	Retaining Ring	ストップリング	2
20	0068517	Pushbutton Spring	プッシュボタンバネ	1
21	2100862	Oil Defender	油除ケシール	1
22	0020472	O-ring(P6)	Oリング	1
23	0036518	Seal Plug	詰栓	1
24	2100110	Seal Plug	詰栓	1
25	2100918	Tail Cover Gasket	後カバーパッキン	1
26	2100037	Tail Cover	後カバー	1
27	2100029	Fabric Guide Plate	布案内板	1
28	001331	Screw(9/64-40×3.8)	止ネジ	2
29	2100030	Fabric Guide Plate Support	布案内台	1
30	110035	Screw(M4-0.7×10)	止ネジ	2
31	2100873	Ball Bearing Housing	ハウジング	1
32	2100874	Ball Bearing Housing Gasket	ハウジングパッキン	1
33	2100417	Seal Plug	詰栓	1
34	130003	Screw(M4-0.7×7.3)	止ネジ	3

From the library of: Diamond Needle Corp

AZ8016H-A



Angled Type

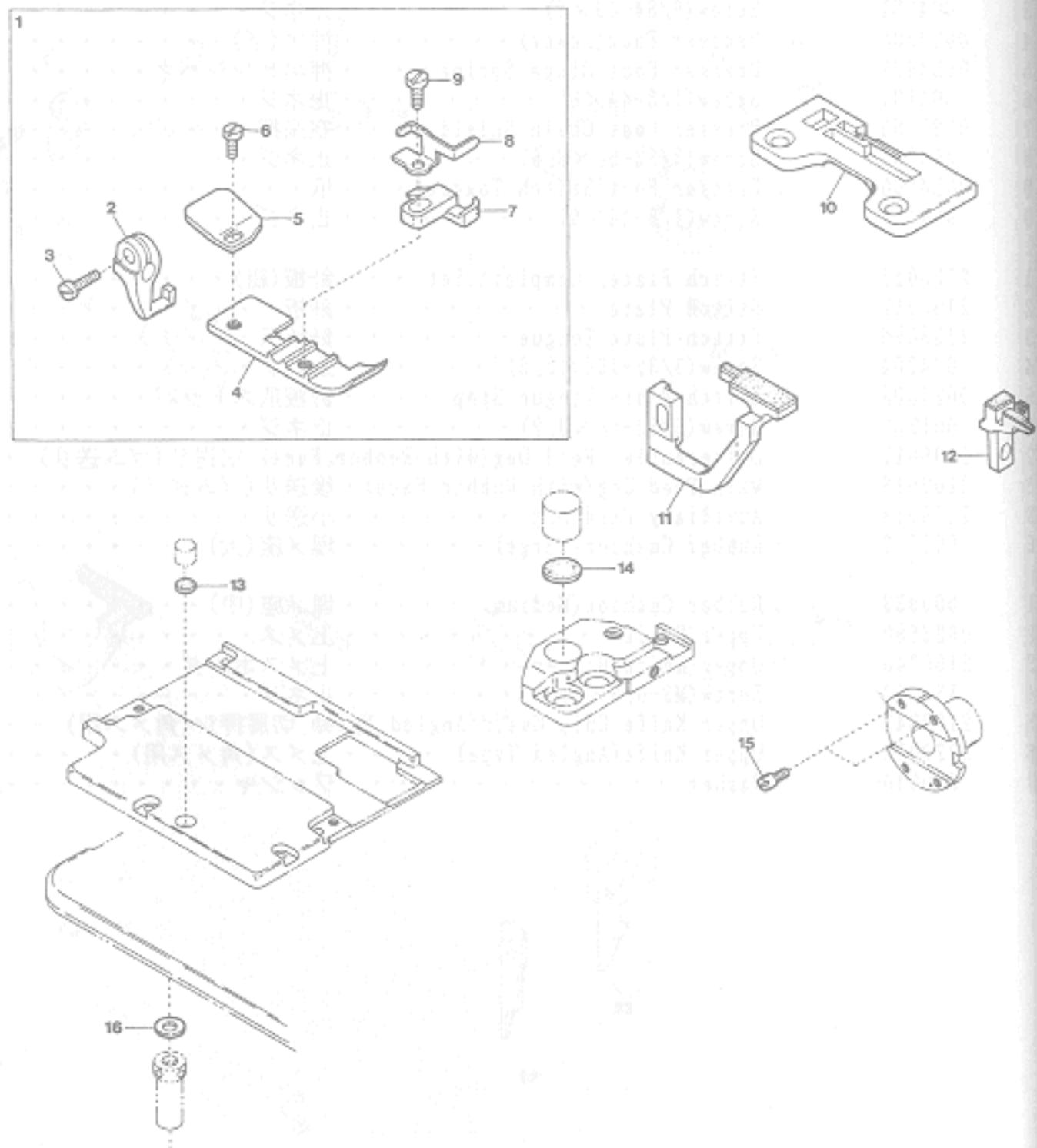
AZ8016H-A EXCLUSIVE PARTS

Ref. No.	Parts No.	Description	品名	Amt. Req.
1	2107084	Presser Foot, Complete Set(02)	押エ(組)	1
2	2107085	Presser Foot Hinge	押エヒンジ	1
3	004351	Screw(9/64-40×7)	止ネジ	1
4	0024505	Presser Foot(Lower)	押エ(下)	1
5	0024421	Presser Foot Hinge Spring	押エヒンジバネ	1
6	004131	Screw(1/8-44×6)	止ネジ	1
7	0022156	Presser Foot Chain Shield	空糸押エ	1
8	004237	Screw(3/32-56×2.6)	止ネジ	1
9	0024506	Presser Foot Stitch Tongue	爪	1
10	004138	Screw(1/8-44×5)	止ネジ	1
11	2108016	Stitch Plate, Complete Set	針板(組)	1
12	2108017	Stitch Plate	針板	1
13	2108015	Stitch Plate Tongue	針板爪	1
14	004204	Screw(3/32-100×2.2)	止ネジ	1
15	0024503	Stitch Plate Tongue Stop	針板爪ストッパ	1
16	001228	Screw(3/32-56×3.2)	止ネジ	1
17	2109017	Differential Feed Dog(with Rubber Face)	前送り(ゴム送り)	1
18	2109018	Main Feed Dog(with Rubber Face)	後送り(ゴム送り)	1
19	2109019	Auxiliary Feed Dog	小送り	1
20	000932	Rubber Cushion(Large)	埋メ座(大)	1
21	000933	Rubber Cushion(Medium)	埋メ座(中)	1
22	0023580	Upper Knife	上メス	1
23	2100346	Upper Knife Holder	上メスホルダ	1
24	180002	Screw(M3-0.5×4)	止ネジ	2
25	2100347	Upper Knife Chip Guard(Angled Type)	切屑押シ(角メス用)	1
26	2020003	Upper Knife(Angled Type)	上メス(角メス用)	1
27	300040	Washer	ワッシャ	1

From the Library of: Diamond Needle Corp.



AZ8016H-A54

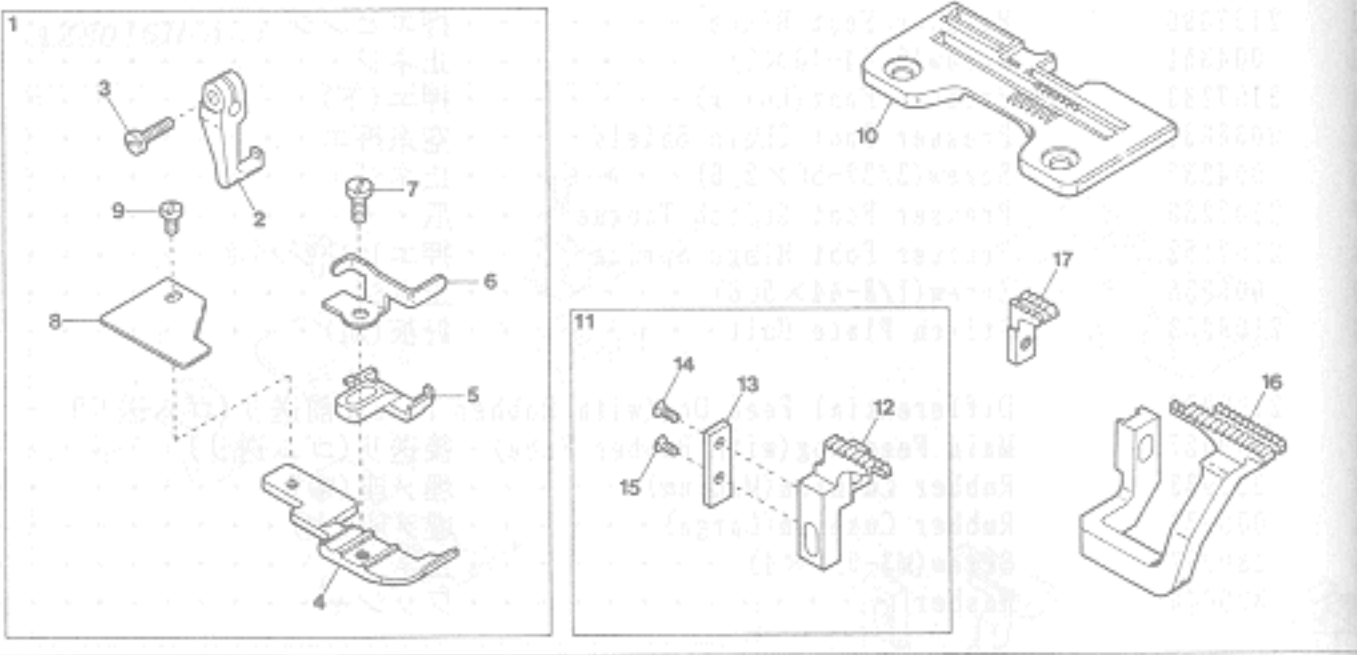


AZ8016H-A54 EXCLUSIVE PARTS

Ref. No.	Parts No.	Description	品名	Amt. Req.
1	2107316	Presser Foot, Complete Set(02)	押エ(組)	1
2	2107090	Presser Foot Hinge	押エヒンジ	1
3	004351	Screw(9/64-40×7)	止ネジ	1
4	2107283	Presser Foot(Lower)	押エ(下)	1
5	0038831	Presser Foot Chain Shield	空糸押エ	1
6	004237	Screw(3/32-56×2.6)	止ネジ	1
7	2107236	Presser Foot Stitch Tongue	爪	1
8	2107162	Presser Foot Hinge Spring	押エヒンジバネ	1
9	005036	Screw(1/8-44×5.6)	止ネジ	1
10	2108033	Stitch Plate Unit	針板(組)	1
11	2109026	Differential Feed Dog(with Rubber Face) 前送り(ゴム送り)		1
12	2109027	Main Feed Dog(with Rubber Face) 後送り(ゴム送り)		1
13	000933	Rubber Cushion(Medium)	埋メ座(中)	1
14	000932	Rubber Cushion(Large)	埋メ座(大)	1
15	180002	Screw(M3-0.5×4)	止ネジ	2
16	300040	Washer	ワッシャ	1

From the library of: Diamond Needle Corp

AZ8019H-A



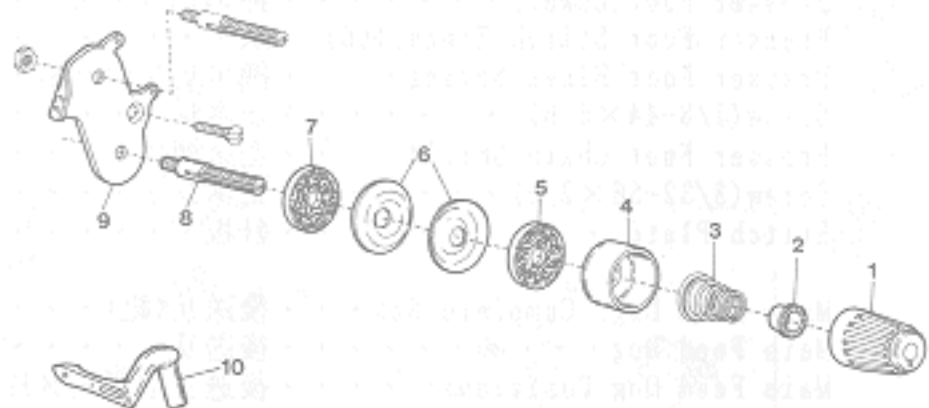
AZ8019H-A EXCLUSIVE PARTS

Ref. No.	Parts No.	Description	品名	Amt.	Req.
1	2107177	Presser Foot, Complete Set(05)	押エ(組)	1	1
2	0024100	Presser Foot Hinge	押エヒンジ	1	1
3	004351	Screw(9/64-40×7)	止ネジ	1	1
4	2107178	Presser Foot(Lower)	押エ(下)	1	1
5	2107179	Presser Foot Stitch Tongue(05)	爪	1	1
6	2107162	Presser Foot Hinge Spring	押エヒンジバネ	1	1
7	005036	Screw(1/8-44×5.6)	止ネジ	2	2
8	2107180	Presser Foot Chain Shield	空糸押エ	1	1
9	004237	Screw(3/32-56×2.6)	止ネジ	1	1
10	2108107	Stitch Plate	針板	1	1
11	2109046	Main Feed Dog, Complete Set	後送り(組)	1	1
12	2109047	Main Feed Dog	後送り	1	1
13	2109048	Main Feed Dog Positioner	後送り位置決め片	1	1
14	004139	Screw(3/32-56×3)	止ネジ	1	1
15	004182	Screw(3/32-56×2.5)	止ネジ	1	1
16	2109045	Differential Feed Dog	前送り	1	1
17	2109049	Auxiliary Feed Dog	小送り	1	1

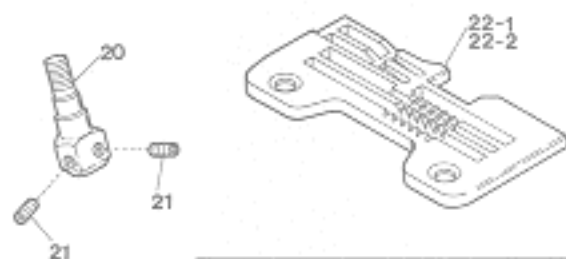
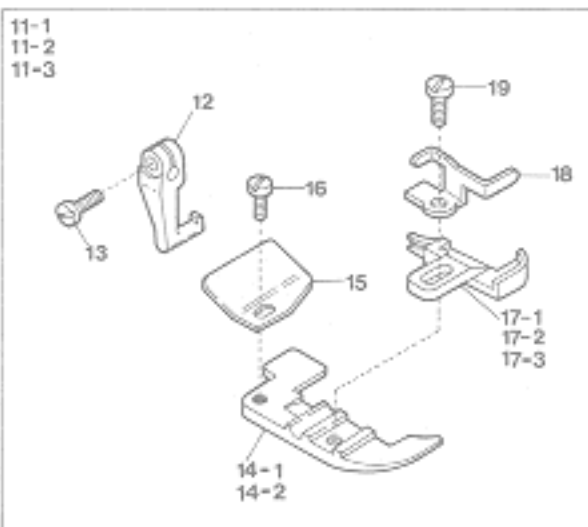
サブモデル専用部品

From the library of: Diamond Needle Corp

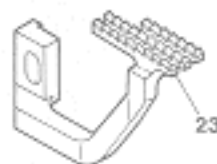
AZ8020H-A



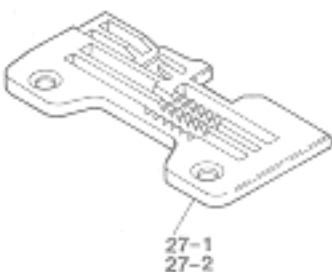
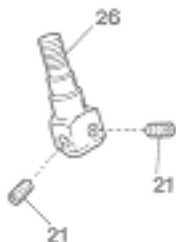
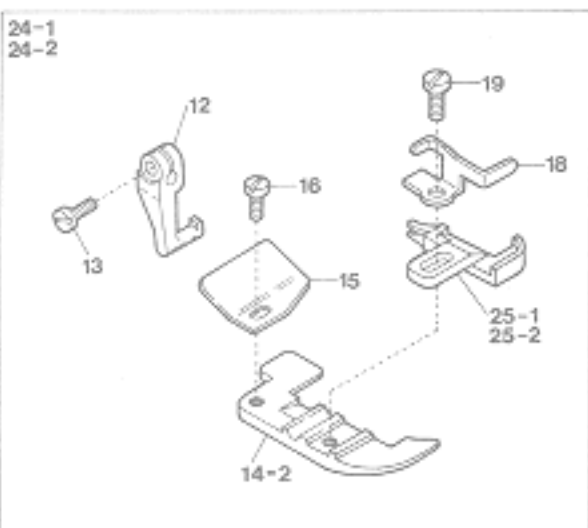
AZ8020H-Y4-A, Y5-A, Y6-A



Y6-A Only



AZ8020H-X4-A, X5-A

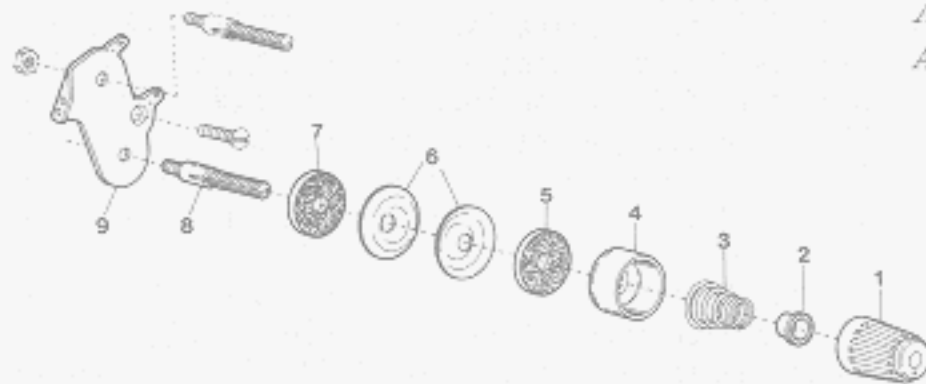


AZ8020H-Y-A, X-A EXCLUSIVE PARTS

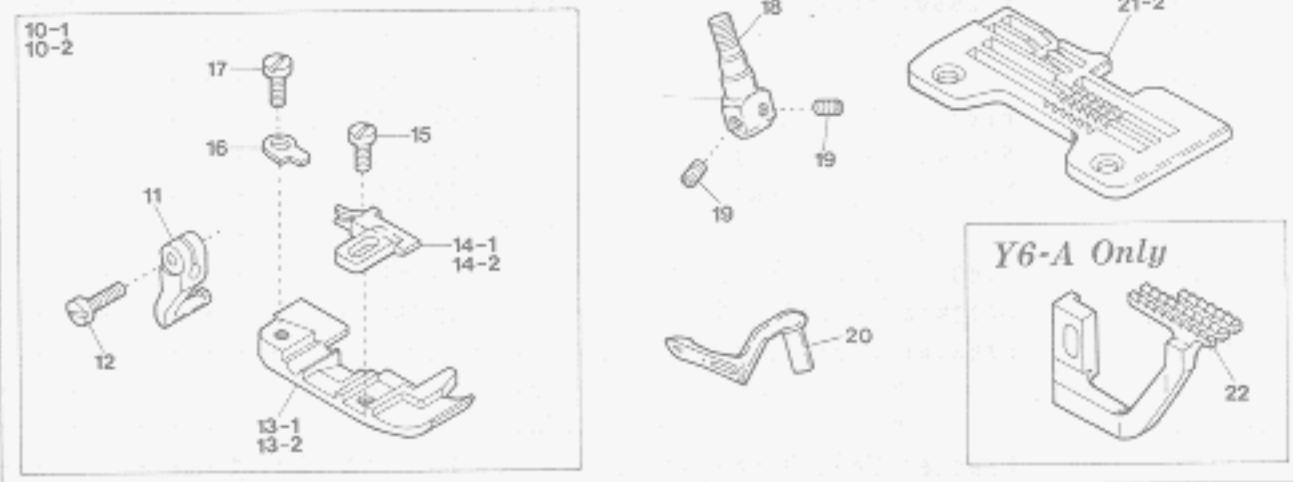
Ref. No.	Parts No.	Description	品名	Amt. Req.
1	0024084	Thread Tension Spring Cap . . . . .	糸調子バネキャップ(上) . . . . .	1
2	0024083	Tension Spring Bushing . . . . .	糸調子ナット回り止メ . . . . .	1
3	0032971	Needle Thread Tension Spring . . . . .	針糸調子バネ . . . . .	1
4	0020118	Thread Tension Spring Retainer . . . . .	糸調子バネキャップ(下) . . . . .	1
5	000178	Felt . . . . .	フェルト . . . . .	1
6	0031111	Tension Disc . . . . .	糸調子皿 . . . . .	2
7	000177	Felt . . . . .	フェルト . . . . .	1
8	004265	Tension Post (Short) . . . . .	糸調子棒(短) . . . . .	1
9	2100074	Tension Disc Eyelet (Large) . . . . .	調子台糸道(大) . . . . .	1
10	2109322	Upper Loper (for Needle Size #9~14)	上ルーバ(針番手 #9~14用)	1
11-1	2117012	Presser Foot, Complete Set (Y4)	押エ(組) . . . . .	1
11-2	2107310	" " (Y5)	" . . . . .	1
11-3	2107311	" " (Y6)	" . . . . .	1
12	0024100	Presser Foot Hinge . . . . .	押エヒンジ . . . . .	1
13	004351	Screw (9/64-40×7) . . . . .	止ネジ . . . . .	1
14-1	2117000	Presser Foot (Lower) (Y4)	押エ(下) . . . . .	1
14-2	2107280	" " (Y5, Y6, X4, X5)	" . . . . .	1
15	0034535	Presser Foot Chain Shield . . . . .	空糸押エ . . . . .	1
16	004237	Screw (3/32-56×2.6)	止ネジ . . . . .	1
17-1	2117011	Presser Foot Stitch Tongue (Y4)	爪 . . . . .	1
17-2	2107230	" " (Y5)	" . . . . .	1
17-3	2107231	" " (Y6)	" . . . . .	1
18	2107162	Presser Foot Hinge Spring . . . . .	押エヒンジバネ . . . . .	1
19	005036	Screw (1/8-44×5)	止ネジ . . . . .	1
20	2109101	Needle Clamp (Y)	針止メ . . . . .	1
21	003637	Screw (1/8-44×2)	止ネジ . . . . .	2
22-1	2108120	Stitch Plate (Y4)	針板 . . . . .	1
22-2	2108004	" (Y5)	" . . . . .	1
22-3	2108005	" (Y6)	" . . . . .	1
23	2109009	Differential Feed Dog (Y6 Only)	前送り (Y6のみ) . . . . .	1
24-1	2107312	Presser Foot, Complete Set (X4)	押エ(組) . . . . .	1
24-2	2107313	" " (X5)	" . . . . .	1
25-1	2107232	Presser Foot Stitch Tongue (X4)	爪 . . . . .	1
25-2	2107233	" " (X5)	" . . . . .	1
26	2109102	Needle Clamp (X)	針止メ . . . . .	1
27-1	2108006	Stitch Plate (X4)	針板 . . . . .	1
27-2	2108014	" (X5)	" . . . . .	1

From the library of: Demand Needle Corp

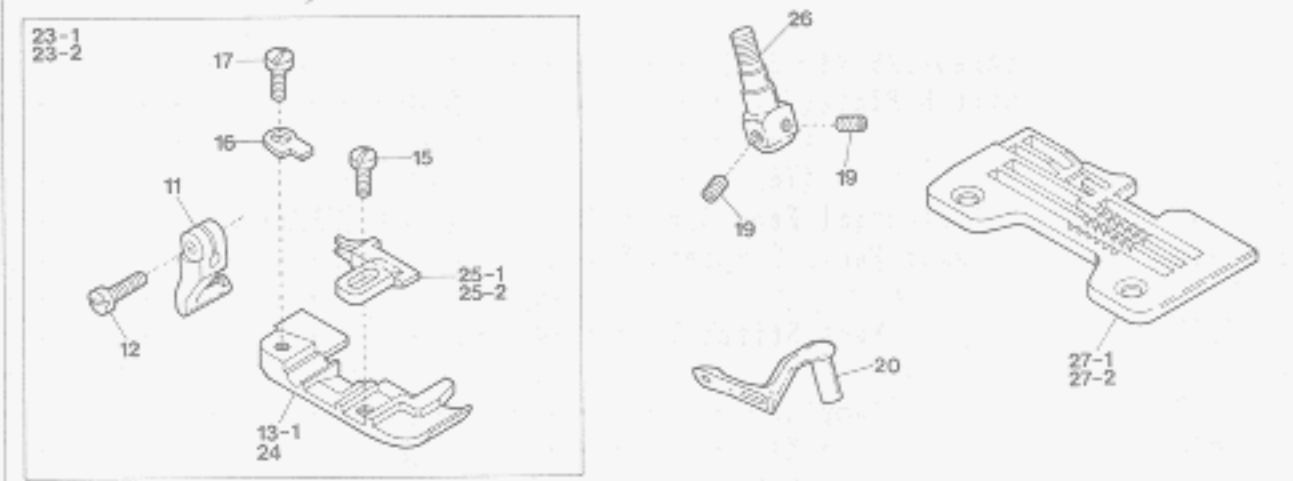
AZ8020H-A3  
AZ8020H-A54



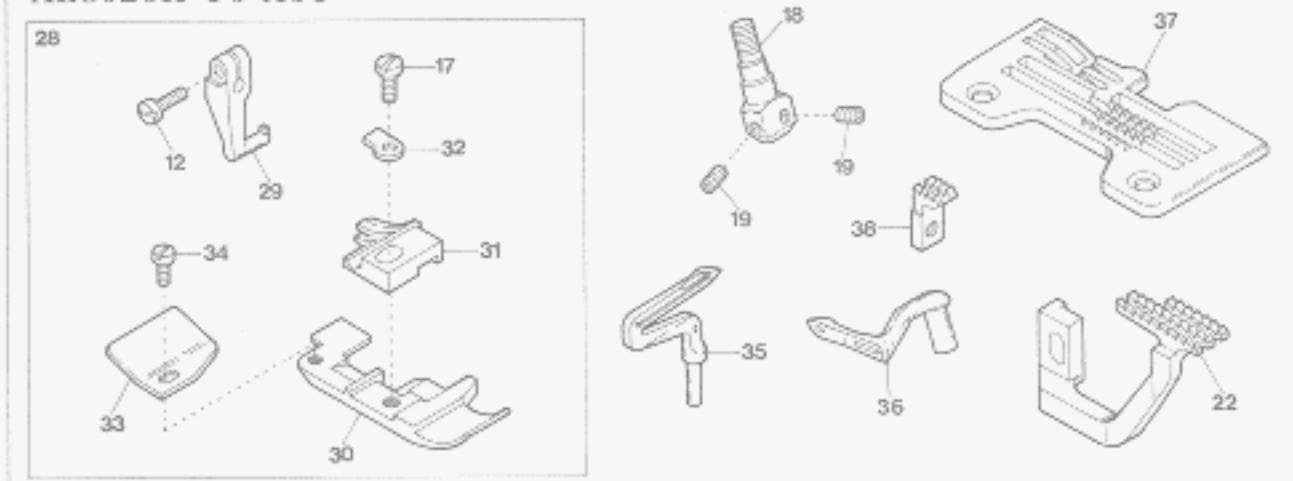
AZ8020H-Y5-A3, Y6-A3



AZ8020H-X4-A3, X5-A3



AZ8020H-Y6-A54

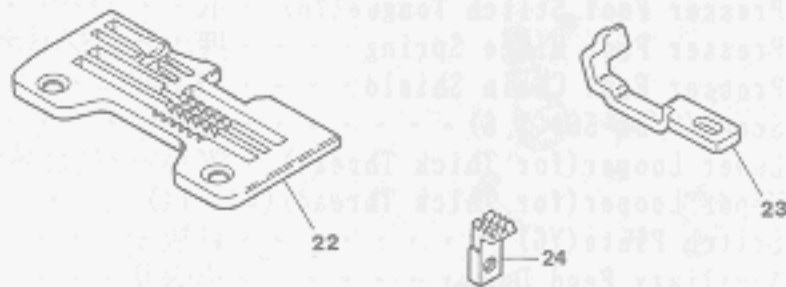
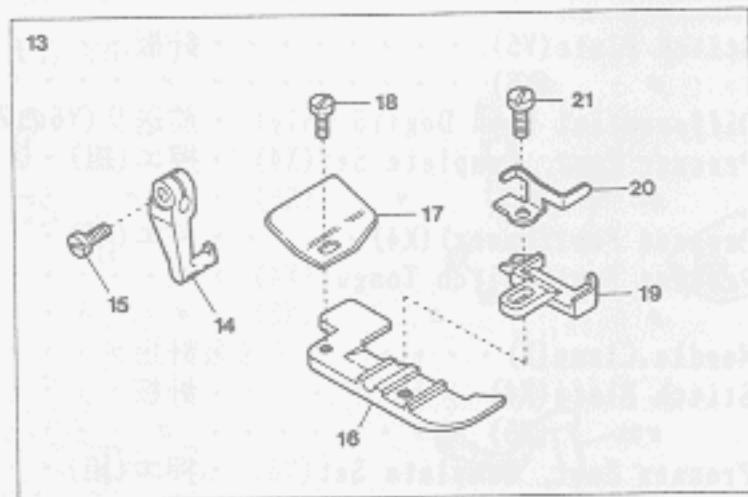
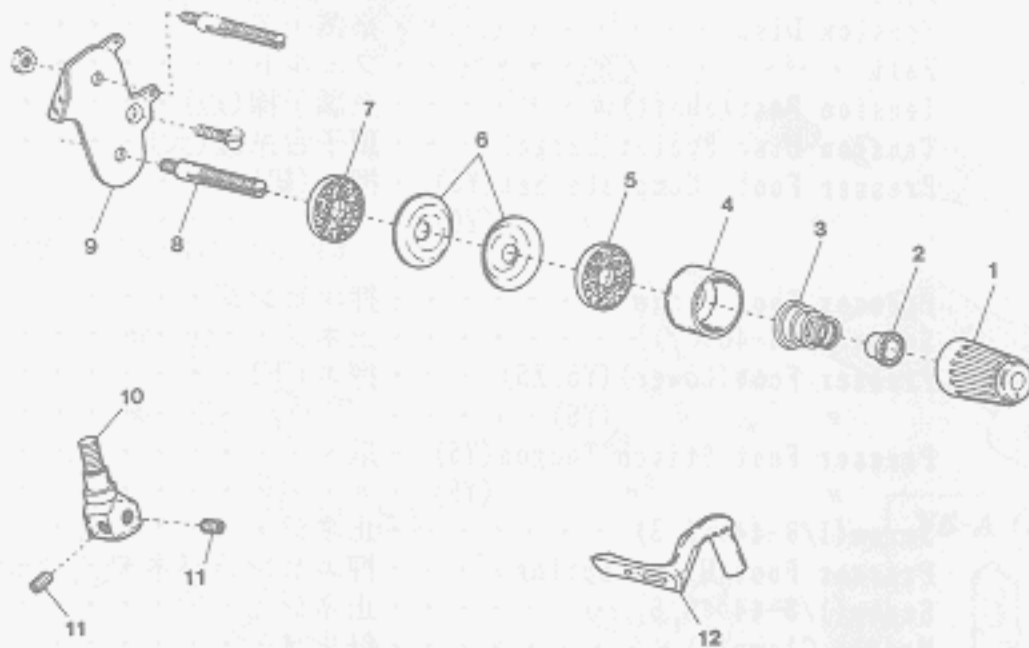


AZ8020H-A3, 8020H-A54 EXCLUSIVE PARTS

Ref. No.	Parts No.	Description	品名	Req.
1	0024084	Thread Tension Spring Cap . . . . .	糸調子バネキャップ(上)	1
2	0024083	Tension Spring Bushing . . . . .	糸調子ナット回り止メ	1
3	0032971	Needle Thread Tension Spring . . . . .	針糸調子バネ	1
4	0020118	Thread Tension Spring Retainer . . . . .	糸調子バネキャップ(下)	1
5	000178	Felt . . . . .	フェルト	1
6	0031111	Tension Disc . . . . .	糸調子皿	2
7	000177	Felt . . . . .	フェルト	1
8	004265	Tension Post (Short) . . . . .	糸調子棒(短)	1
9	2100074	Tension Disc Eyelet (Large) . . . . .	調子台糸道(大)	1
10-1	2107356	Presser Foot, Complete Set (Y5)	押エ(組)	1
10-2	2107357	" " (Y6)	"	1
11	0024420	Presser Foot Hinge . . . . .	押エヒンジ	1
12	004351	Screw (9/64-40×7) . . . . .	止ネジ	1
13-1	2107037	Presser Foot (Lower) (Y5, X5)	押エ(下)	1
13-2	0024425	" " (Y6)	"	1
14-1	2107011	Presser Foot Stitch Tongue (Y5)	爪	1
14-2	2107019	" " (Y6)	"	1
15	009730	Screw (1/8-44×5.3) . . . . .	止ネジ	1
16	0024421	Presser Foot Hinge Spring . . . . .	押エヒンジバネ	1
17	005036	Screw (1/8-44×5.6) . . . . .	止ネジ	1
18	2109101	Needle Clamp . . . . .	針止メ	1
19	003637	Screw (1/8-44×2.5) . . . . .	止ネジ	2
20	2109322	Upper Loper for Needle Size #9~14	上ルーパ(針番手 #9~14用)	1
21-1	2108004	Stitch Plate (Y5)	針板	1
21-2	2108005	" (Y6)	"	1
22	2109009	Differential Feed Dog (Y6 Only)	前送り(Y6のみ)	1
23-1	2107354	Presser Foot, Complete Set (X4)	押エ(組)	1
23-2	2107355	" " (X5)	"	1
24	0024422	Presser Foot (Lower) (X4)	押エ(下)	1
25-1	2107017	Presser Foot Stitch Tongue (X4)	爪	1
25-2	2107023	" " (X5)	"	1
26	2109102	Needle Clamp (X)	針止メ	1
27-1	2108006	Stitch Plate (X4)	針板	1
27-2	2108014	" (X5)	"	1
28	2107044	Presser Foot, Complete Set (Y6)	押エ(組)	1
29	0024100	Presser Foot Hinge . . . . .	押エヒンジ	1
30	2107039	Presser Foot (Lower)	押エ(下)	1
31	2107042	Presser Foot Stitch Tongue (Y6)	爪	1
32	0021005	Presser Foot Hinge Spring . . . . .	押エヒンジバネ	1
33	0034535	Presser Foot Chain Shield . . . . .	空糸押エ	1
34	004237	Screw (3/32-56×2.6) . . . . .	止ネジ	1
35	2109331	Lower Loper (for Thick Thread)	下ルーパ(太糸用)	1
36	2109326	Upper Loper (for Thick Thread) (#9~14)	上ルーパ(太糸)(#9~14)	1
37	2108021	Stitch Plate (Y6)	針板	1
38	2109052	Auxiliary Feed Dog . . . . .	小送り	1

サブモデル専用部品

AZ8021H-A6-A



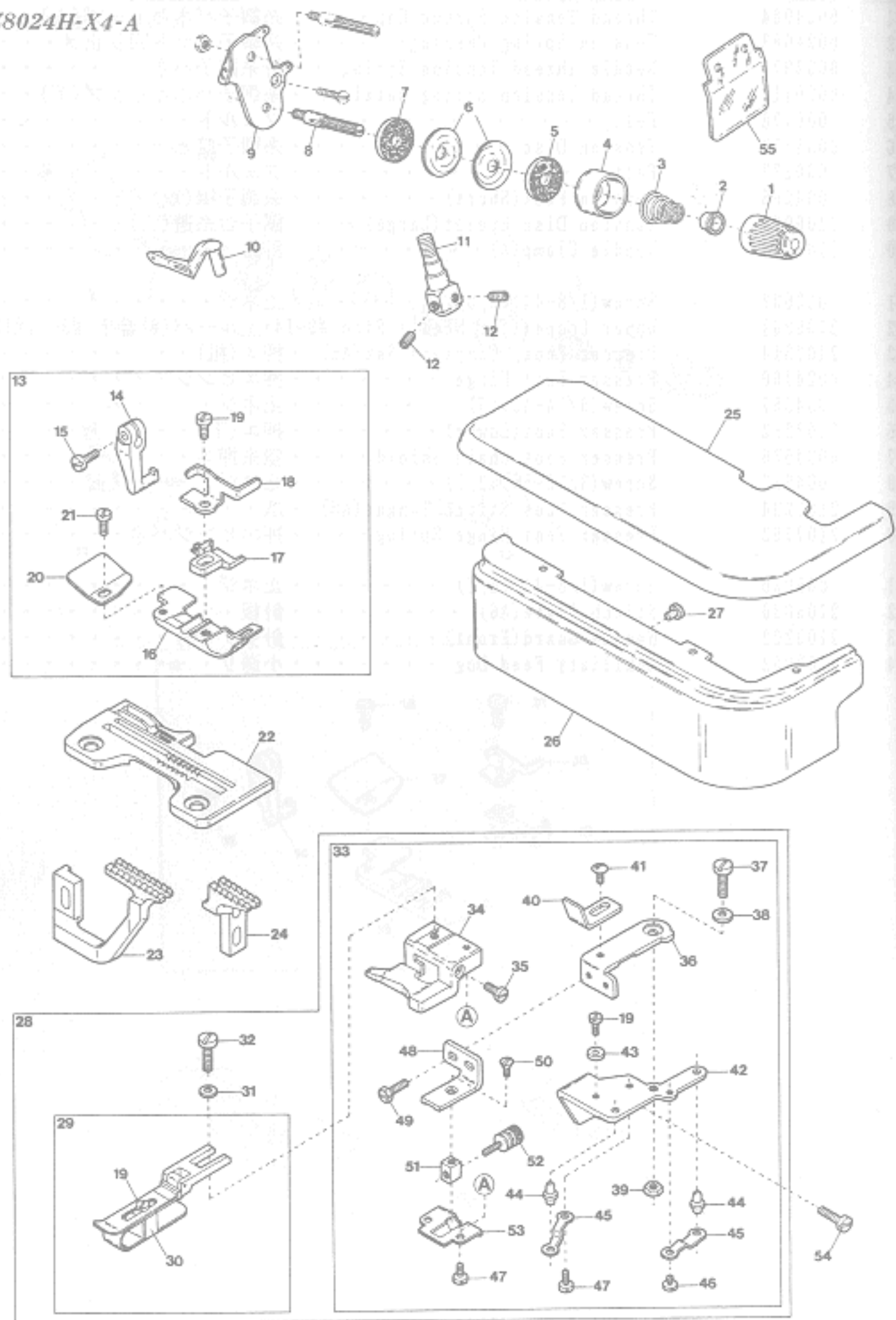
AZ8021H-A-A EXCLUSIVE PARTS

サブモデル専用部品

Ref. No.	Parts No.	Description	品名	Amt. Req.
1	0024084	Thread Tension Spring Cap . . . . .	糸調子パネキャップ(上) . . . . .	1
2	0024083	Tension Spring Bushing . . . . .	糸調子ナット回り止メ . . . . .	1
3	0032971	Needle Thread Tension Spring . . . . .	針糸調子パネ . . . . .	1
4	0020118	Thread Tension Spring Retainer . . . . .	糸調子パネキャップ(下) . . . . .	1
5	000178	Felt . . . . .	フェルト . . . . .	1
6	0031111	Tension Disc . . . . .	糸調子皿 . . . . .	2
7	000177	Felt . . . . .	フェルト . . . . .	1
8	004265	Tension Post (Short) . . . . .	糸調子棒(短) . . . . .	1
9	2100074	Tension Disc Eyelet (Large) . . . . .	調子台糸道(大) . . . . .	1
10	2109124	Needle Clamp (A) . . . . .	針止メ . . . . .	1
11	003637	Screw (1/8-44x2.5) . . . . .	止ネジ . . . . .	2
12	2109341	Upper Looper (for Needle Size #9~14) . . . . .	上ルーパー(針番手 #9~14用) . . . . .	1
13	2107314	Presser Foot, Complete Set (A6) . . . . .	押エ(組) . . . . .	1
14	0024100	Presser Foot Hinge . . . . .	押エヒンジ . . . . .	1
15	004351	Screw (9/64-40x7) . . . . .	止ネジ . . . . .	1
16	2107282	Presser Foot (Lower) . . . . .	押エ(下) . . . . .	1
17	0034535	Presser Foot Chain Shield . . . . .	空糸押エ . . . . .	1
18	004237	Screw (3/32-56x2.6) . . . . .	止ネジ . . . . .	1
19	2107234	Presser Foot Stitch Tongue (A6) . . . . .	爪 . . . . .	1
20	2107162	Presser Foot Hinge Spring . . . . .	押エヒンジバネ . . . . .	1
21	005036	Screw (1/8-44x5.5) . . . . .	止ネジ . . . . .	1
22	2108030	Stitch Plate (A6) . . . . .	針板 . . . . .	1
23	2109202	Needle Guard (Front) . . . . .	針受ケ(前) . . . . .	1
24	2109052	Auxiliary Feed Dog . . . . .	小送り . . . . .	1

From the library of Diamond Needle Corp.

AZ8024H-X4-A

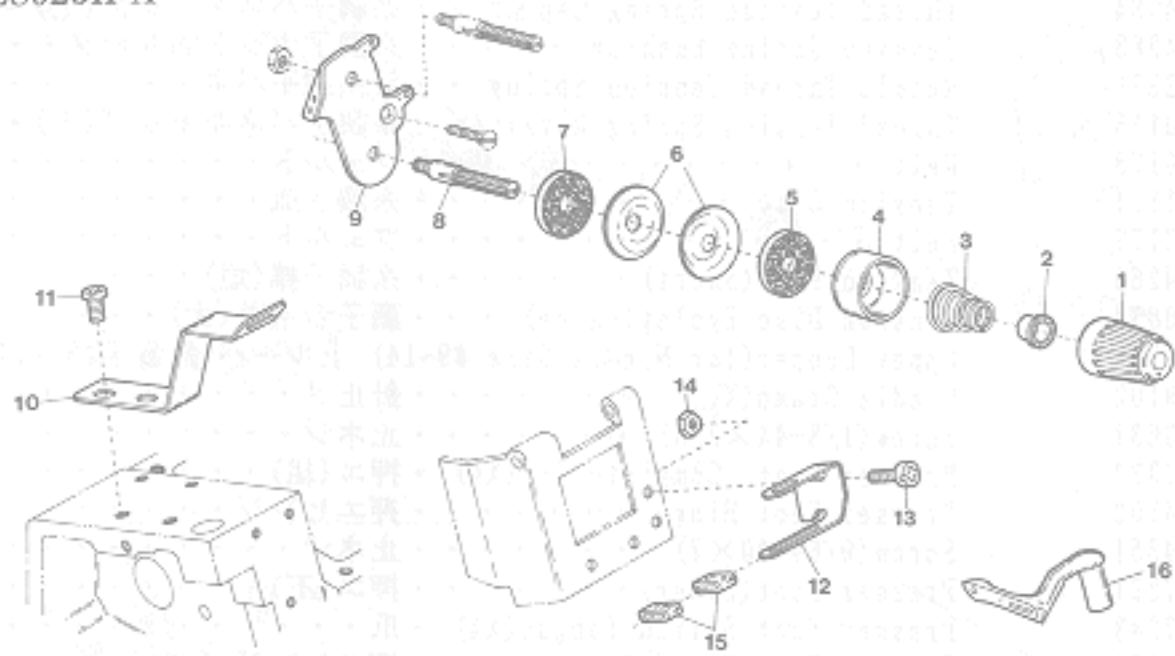


AZ8024H-X-A EXCLUSIVE PARTS

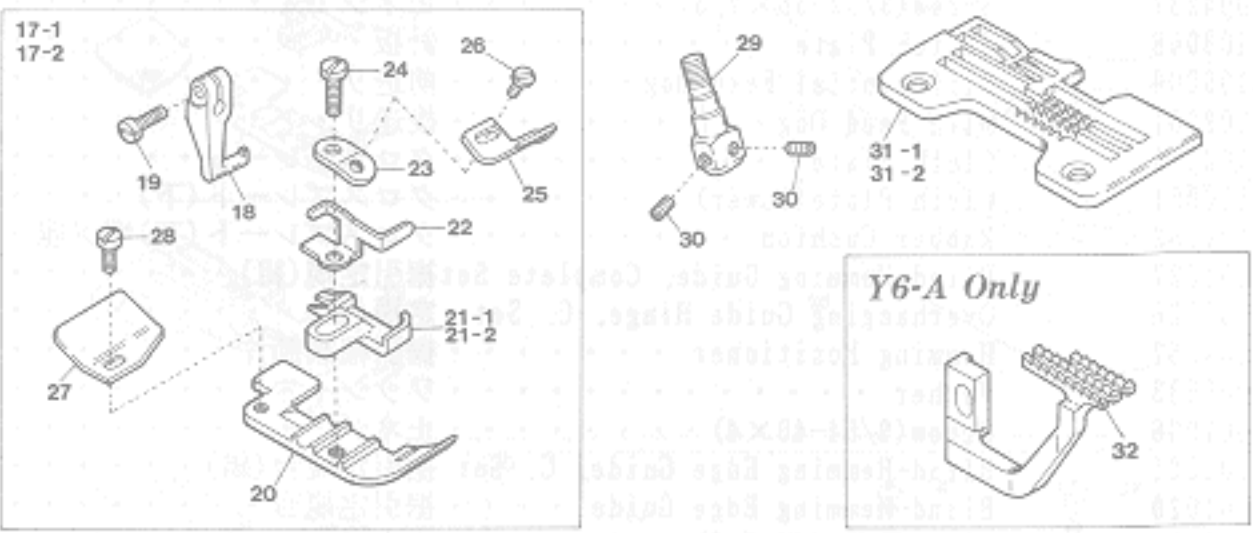
Ref. No.	Parts No.	Description	品名	Amt. Req.
1	0024084	Thread Tension Spring Cap	糸調子バネキャップ(上)	1
2	0024083	Tension Spring Bushing	糸調子ナット回り止メ	1
3	0032971	Needle Thread Tension Spring	針糸調子バネ	1
4	0020118	Thread Tension Spring Retainer	糸調子バネキャップ(下)	1
5	000178	Felt	フェルト	1
6	0031111	Tension Disc	糸調子皿	2
7	000177	Felt	フェルト	1
8	004265	Tension Post (Short)	糸調子棒(短)	1
9	2100074	Tension Disc Eyelet (Large)	調子台糸道(大)	1
10	2109322	Upper Loper (for Needle Size #9~14)	上ルーパ(針番手#9~14用)	1
11	2109102	Needle Clamp (X)	針止メ	1
12	003637	Screw (1/8-44x2.5)	止ネジ	2
13	2107377	Presser Foot, Complete Set (X4)	押エ(組)	1
14	0024100	Presser Foot Hinge	押エヒンジ	1
15	004351	Screw (9/64-40x7)	止ネジ	1
16	2107291	Presser Foot (Lower)	押エ(下)	1
17	2107248	Presser Foot Stitch Tongue (X4)	爪	1
18	2107162	Presser Foot Hinge Spring	押エヒンジバネ	1
19	005036	Screw (1/8-44x5.6)	止ネジ	3
20	0034535	Presser Foot Chain Shield	空糸押エ	1
21	004237	Screw (3/32-56x2.6)	止ネジ	1
22	2108068	Stitch Plate	針板	1
23	2109000	Differential Feed Dog	前送り	1
24	2109001	Main Feed Dog	後送り	1
25	2100050	Cloth Plate	クロスプレート	1
26	2100051	Cloth Plate (Lower)	クロスプレート(下)	1
27	2100052	Rubber Cushion	クロスプレート(下)埋メ座	1
28	2101027	Blind-Hemming Guide, Complete Set	裾引定規(組)	1
29	2101026	Overhanging Guide Hinge, C. Set	定規(組)	1
30	0034867	Hemming Positioner	裾引幅調節片	1
31	000533	Washer	ワッシャ	1
32	007006	Screw (9/64-40x4)	止ネジ	1
33	2101021	Blind-Hemming Edge Guide, C. Set	裾引定規台(組)	1
34	2101020	Blind-Hemming Edge Guide	裾引定規台	1
35	009624	Screw (1/8-44x5.3)	止ネジ	1
36	0022445	Swing-out Lever	スイングアウトレバー	1
37	004150	Screw (11/64-40x5.2)	止ネジ	1
38	000172	Conical Spring Washer	皿バネワッシャ	1
39	000334	Nut	ナット	1
40	0022446	Overhanging Guide Hinge Stop	定規ストッパ	1
41	001330	Screw (9/64-40x3.8)	止ネジ	1
42	0022447	Swing-out Lever Holder	スイングアウトレバー取付台	1
43	0022448	Swing-out Lever Stop	スイングアウトレバーストッパ	1
44	0022435	Edge Guide Positioning Pin	定規固定ピン	2
45	0022436	Positioning Pin Holder Spring	定規固定ピン押エバネ	2
46	001225	Screw (1/8-44x2.8)	止ネジ	1
47	001196	Screw (1/8-44x6)	止ネジ	3
48	2101022	Edge Guide Adjusting Holder	裾引調節台	1
49	004106	Screw (9/64-40x6.5)	止ネジ	2
50	007619	Screw (9/64-40x6.3)	止ネジ	1
51	0022443	Adjusting Screw Guide Piece	調節ネジガイド	1
52	006444	Adjusting Screw (1/8-44x12.9)	調節ネジ	1
53	0022444	Edge Guide Adjusting Holder Cover	裾引調節台蓋	1
54	110047	Screw (M4-0.7x10)	止ネジ	2
55	2100027	Safety Plate	アイガード	1

サブモデル専用部品

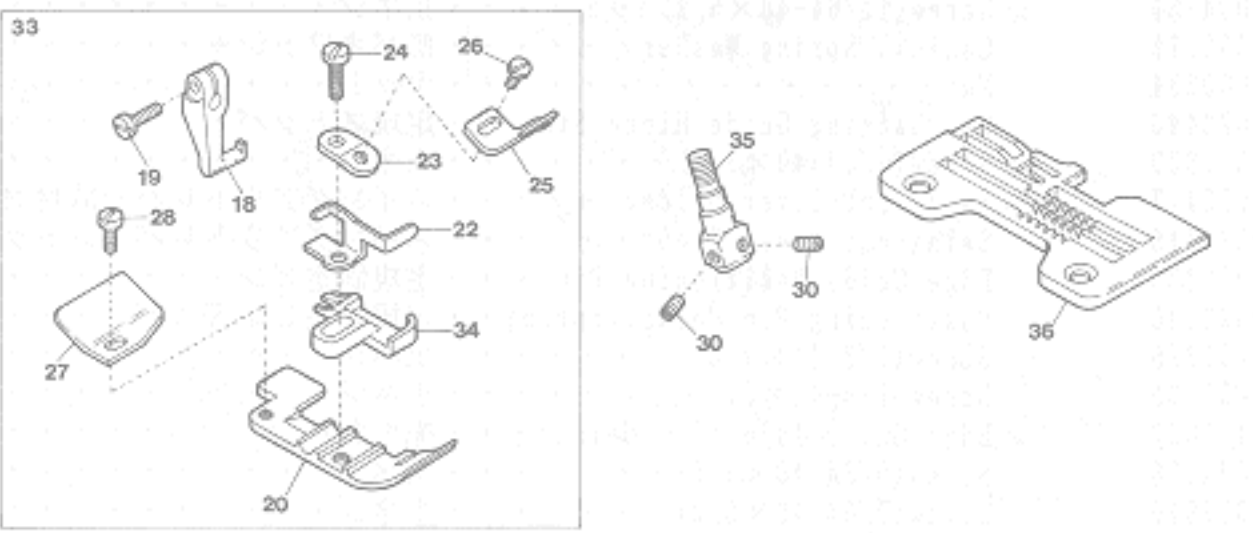
AZ8025H-A



AZ8025H-Y5-A, Y6-A



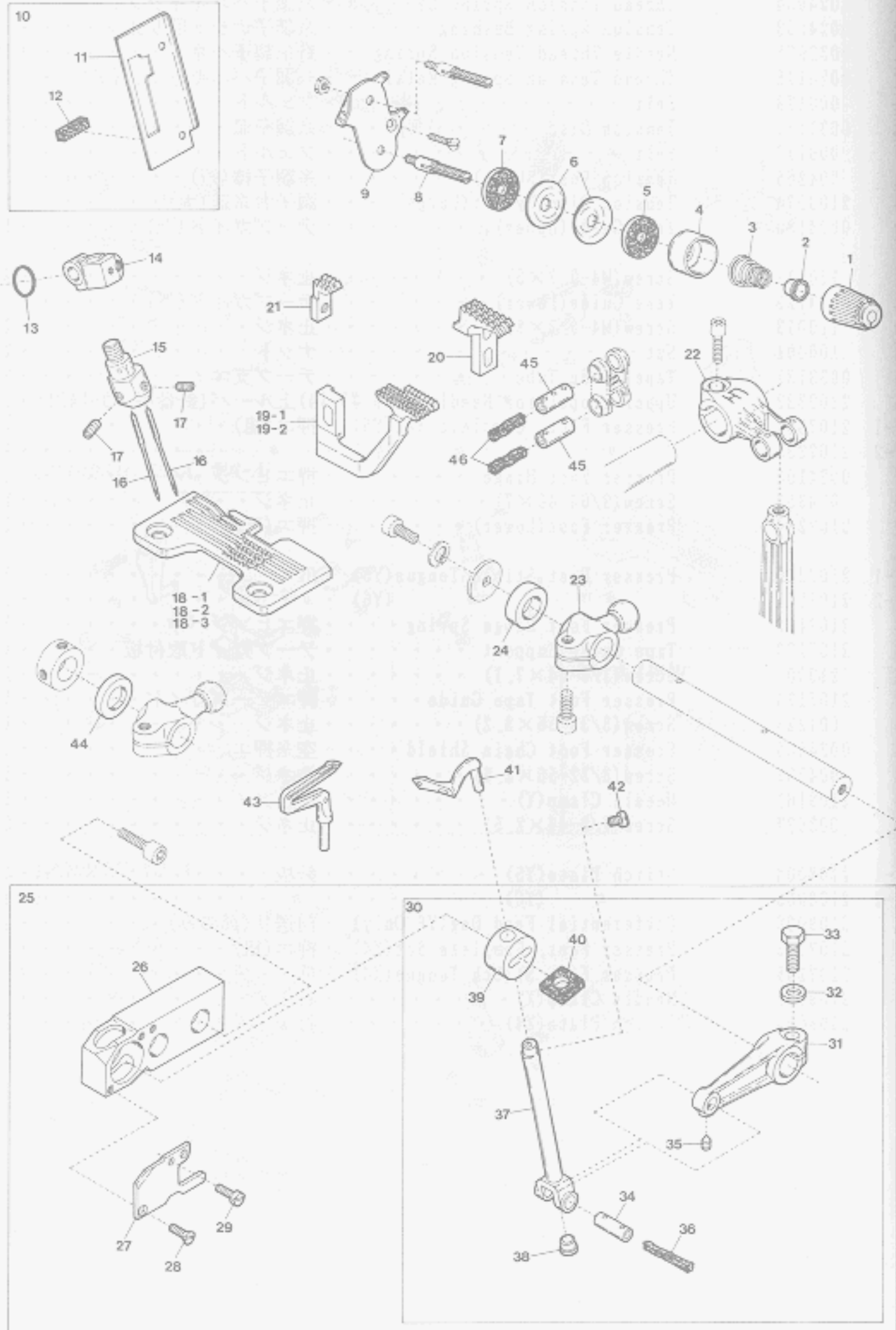
AZ8025H-X4-A



AZ8025H-Y-A, X-A EXCLUSIVE PARTS

Ref. No.	Parts No.	Description	品名	Amt. Req.
1	0024084	Thread Tension Spring Cap	糸調子バネキャップ(上)	1
2	0024083	Tension Spring Bushing	糸調子ナット回り止め	1
3	0032971	Needle Thread Tension Spring	針糸調子バネ	1
4	0020118	Thread Tension Spring Retainer	糸調子バネキャップ(下)	1
5	000178	Felt	フェルト	1
6	0031111	Tension Disc	糸調子皿	2
7	000177	Felt	フェルト	1
8	004265	Tension Post (Short)	糸調子棒(短)	1
9	2100074	Tension Disc Eyelet (Large)	調子台糸道(大)	1
10	0024130	Tape Guide (Upper)	テープガイド(上)	1
11	110012	Screw (M4-0.7x5)	止ネジ	2
12	0024129	Tape Guide (Lower)	テープガイド(下)	1
13	110013	Screw (M4-0.7x8)	止ネジ	2
14	100001	Nut	ナット	2
15	0033738	Tape Guide Tube	テープ支エ	2
16	2109322	Upper Looper (for Needle Size #9~14)	上ルーバ(針番手 #9~14用)	1
17-1	2107332	Presser Foot, Complete Set (Y5)	押エ(組)	1
17-2	2107333	" (Y6)	"	1
18	0024100	Presser Foot Hinge	押エヒンジ	1
19	004351	Screw (9/64-40x7)	止ネジ	1
20	2107284	Presser Foot (Lower)	押エ(下)	1
21-1	2107240	Presser Foot Stitch Tongue (Y5)	爪	1
21-2	2107241	" (Y6)	"	1
22	2107162	Presser Foot Hinge Spring	押エヒンジバネ	1
23	2107173	Tape Guide Support	テープガイド取付板	1
24	210005	Screw (1/8-44x7.1)	止ネジ	1
25	2107174	Presser Foot Tape Guide	押エテープガイド	1
26	001228	Screw (3/32-56x3.2)	止ネジ	1
27	0034535	Presser Foot Chain Shield	空糸押エ	1
28	004237	Screw (3/32-56x2.6)	止ネジ	1
29	2109101	Needle Clamp (Y)	針止め	1
30	003637	Screw (1/8-44x2.5)	止ネジ	2
31-1	2108004	Stitch Plate (Y5)	針板	1
31-2	2108005	" (Y6)	"	1
32	2109009	Differential Feed Dog (Y6 Only)	前送り (Y6のみ)	1
33	2107703	Presser Foot, Complete Set (X4)	押エ(組)	1
34	2107238	Presser Foot Stitch Tongue (X4)	爪	1
35	2109102	Needle Clamp (X)	針止め	1
36	2108006	Stitch Plate (X4)	針板	1

AZ8032H-A, 8035H-A (1)



AZ8032H-A, 8035H-A EXCLUSIVE PARTS(1)

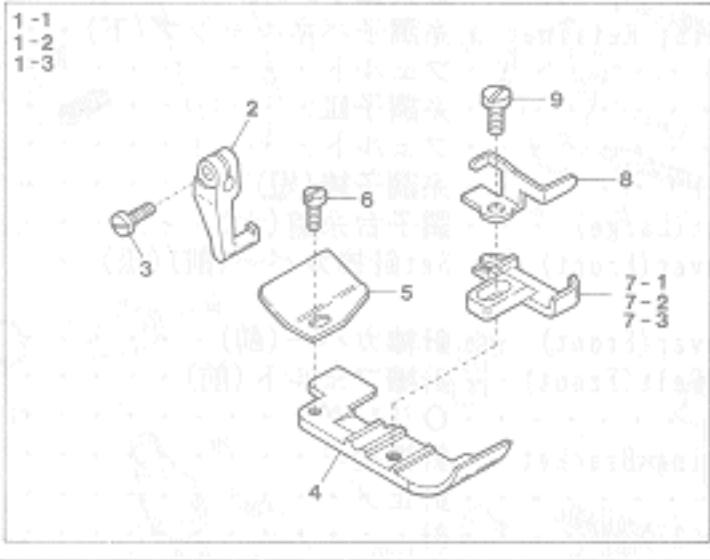
Ref. No.	Parts No.
1	0024084
2	0024083
3	0032971
4	0020118
5	000178
6	0031111
7	000177
8	004265
9	2100074
10	2101431
11	2101432
12	2101433
13	0020472
14	2101407
15	2109108
16	---
17	003637
18-1	2108062
18-2	2108063
18-3	2108064
19-1	2109084
19-2	2109085
20	2109086
21	2109052
22	2100946
23	2101141
24	2100906
25	2100881
26	2100226
27	2100227
28	130001
29	110071
30	2100885
31	2101089
32	300008
33	140004
34	2100176
35	160002
36	310048
37	2100667
38	330011
39	2100892
40	310065
41	2109342
42	210009
43	2109348
44	2100905
45	2100620
46	310051

Description	品名	Amt. Req.
Thread Tension Spring Cap	糸調子バネキャップ(上)	1
Tension Spring Bushing	糸調子ナット回り止メ	1
Needle Thread Tension Spring	針糸調子バネ	1
Thread Tension Spring Retainer	糸調子バネキャップ(下)	1
Felt	フェルト	1
Tension Disc	糸調子皿	2
Felt	フェルト	1
Tension Post(Short)	糸調子棒(短)	1
Tension Disc Eyelet(Large)	調子台糸道(大)	1
Connecting Link Cover(Front), C. Set	針棒カバー(前)(組)	1
Connecting Link Cover(Front)	針棒カバー(前)	1
Needle Bar Oiling Felt(Front)	針棒フェルト(前)	1
O-ring(P6)	リング	1
Needle Bar Connecting Bracket	針棒抱キ	1
Needle Clamp(Y)	針止メ	1
Needle(System: DC×27)	針	2
Screw(1/8-44×2.5)	止ネジ	2
Stitch Plate(Y5)	針板	1
" (Y6)	"	1
" (Y7)	"	1
Differential Feed Dog(Y5, Y6)	前送り	1
" " (Y7)	"	1
Main Feed Dog	後送り	1
Auxiliary Feed Dog	小送り	1
Needle Bar Driving Lever	針棒クランク軸腕	1
Upper Looper Driving Lever	上ルーパー軸腕	1
Driving Shaft Thrust Ring	上ルーパーラストリング	1
Upper Looper Bar Crank Arm, C. Set	上ルーパークランク(組)	1
Upper Looper Bar Guide Bushing	ルーパー案内メタル	1
Upper Looper Bar Guide Cover	ルーパー案内蓋	1
Screw(M2.5-0.45×6)	止ネジ	1
Screw(M2.5-0.45×6)	止ネジ	1
Upper Looper Bar Guide, C. Set	ルーパー案内(組)	1
Upper Looper Bar Crank Arm	上ルーパークランク	1
Washer	ワッシャ	1
Screw(M6-1×16)	止ネジ	1
Upper Looper Bar Crank Arm Pin	上ルーパークランクピン	1
Screw(M4-0.7×5)	止ネジ	1
Oil Wick	油芯	1
Upper Looper Bar	ルーパー棒	1
Seal Plug	詰栓	1
Upper Looper Bar Guide	ルーパー案内	1
Oiling Felt	フェルト	2
Upper Looper(for Needle Size #11~14)	上ルーパー(針番手#11~14用)	1
Screw(1/8-44×3.2)	止ネジ	1
Lower Looper	下ルーパー	1
Lower Looper Driving Shaft Thrust Ring	下ルーパーラストリング	1
Needle Bar Connecting Link Pin	針棒リンクピン	2
Oil Wick	油芯	2

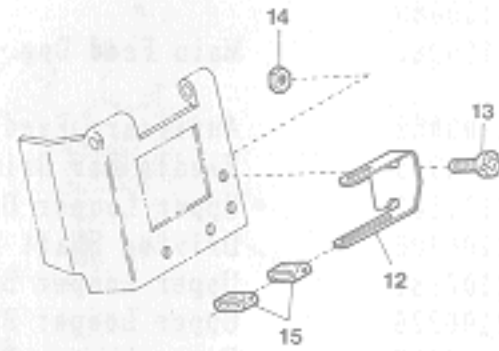
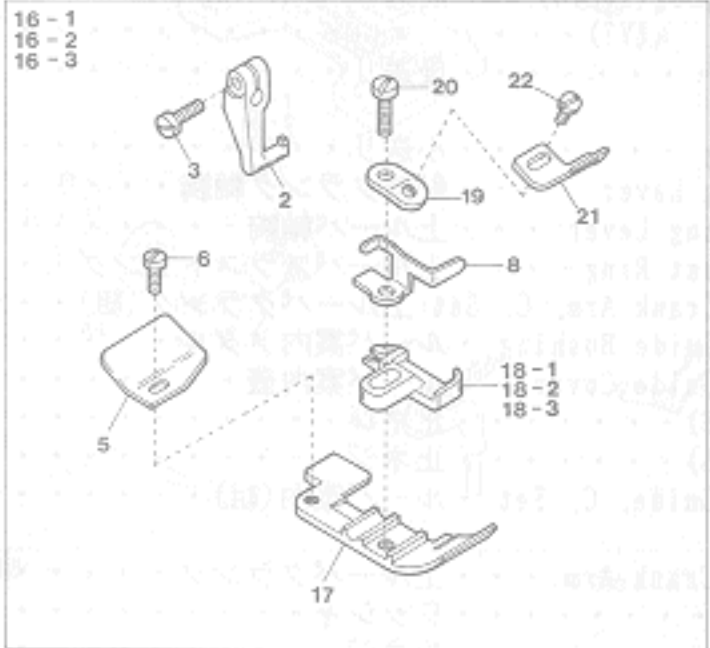
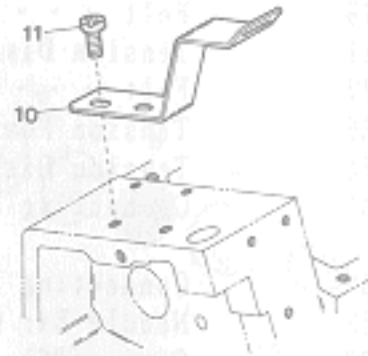
From the library of: Diamond Needle Corp



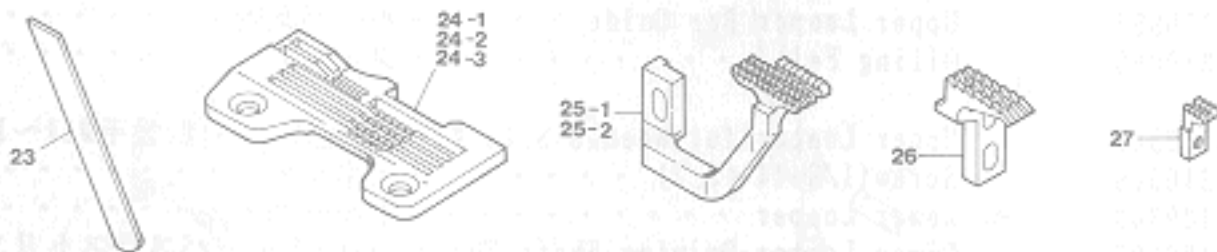
AZ8032H-A (2)



AZ8035H-A (2)



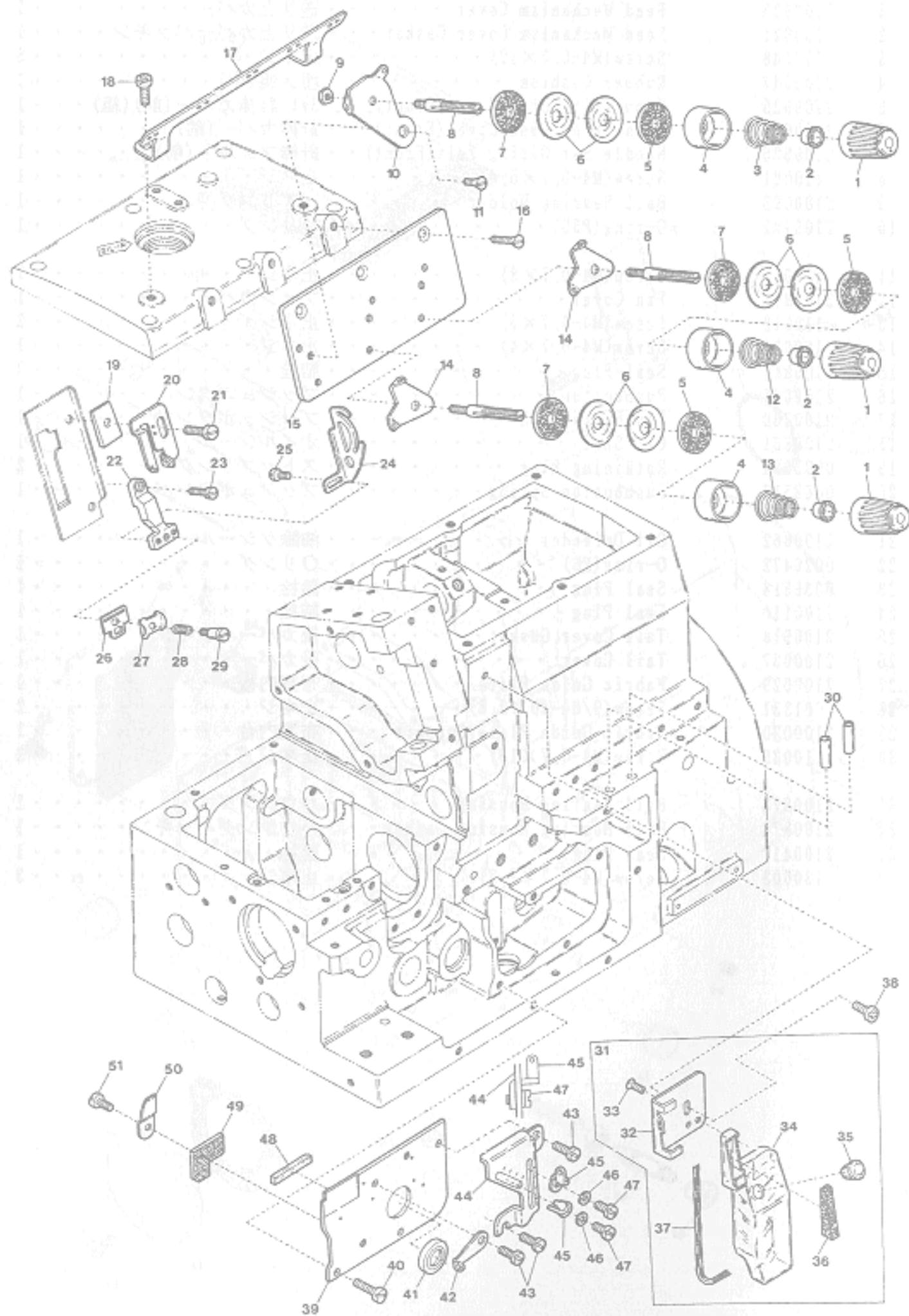
EXTRA PARTS



AZ8032H-A, 8035H-A EXCLUSIVE PARTS(2)

Ref. No	Parts No	Description	品名	Amt. Req
1-1	2107347	Presser Foot, Complete Set (Y5)	押エ(組)	1
1-2	2107348	" (Y6)	"	1
1-3	2107349	" (Y7)	"	1
2	0024100	Presser Foot Hinge	押エヒンジ	1
3	004351	Screw(9/64-40×7)	止ネジ	1
4	2107289	Presser Foot(Lower)	押エ(下)	1
5	0034535	Presser Foot Chain Shield	空糸押エ	1
6	004237	Screw(3/32-56×2.6)	止ネジ	1
7-1	2107244	Presser Foot Stitch Tongue (Y5)	爪	1
7-2	2107245	" (Y6)	"	1
7-3	2107246	" (Y7)	"	1
8	2107162	Presser Foot Hinge Spring	押エヒンジバネ	1
9	005036	Screw(1/8-44×5.6)	止ネジ	1
10	0024130	Tape Guide(Upper)	テープガイド(上)	1
11	110012	Screw(M4-0.7×5)	止ネジ	2
12	0024129	Tape Guide(Lower)	テープガイド(下)	1
13	110013	Screw(M4-0.7×8)	止ネジ	2
14	100001	Nut	ナット	2
15	0033738	Tape Guide Tube	テープ支エ	2
16-1	2107332	Presser Foot, Complete Set (Y5)	押エ(組)	1
16-2	2107333	" (Y6)	"	1
16-3	2107334	" (Y7)	"	1
17	2107284	Presser Foot(Lower)	押エ(下)	1
18-1	2107240	Presser Foot Stitch Tongue (Y5)	爪	1
18-2	2107241	" (Y6)	"	1
18-3	2107242	" (Y7)	"	1
19	2107173	Tape Guide Support	テープガイド取付板	1
20	210005	Screw(1/8-44×7.1)	止ネジ	1
21	2107174	Presser Foot Tape Guide	押エテープガイド	1
22	001228	Screw(3/32-56×3.2)	止ネジ	1
23	2101091	Lower Knife	下メス	1
24-1	2108043	Stitch Plate (Y5)	針板	1
24-2	2108044	" (Y6)	"	1
24-3	2108045	" (Y7)	"	1
25-1	2109033	Differential Feed Dog (Y5)	前送り	1
25-2	2109030	" (Y6, Y7)	"	1
26	2109031	Main Feed Dog	後送り	1
27	2109032	Auxiliary Feed Dog	小送り	1

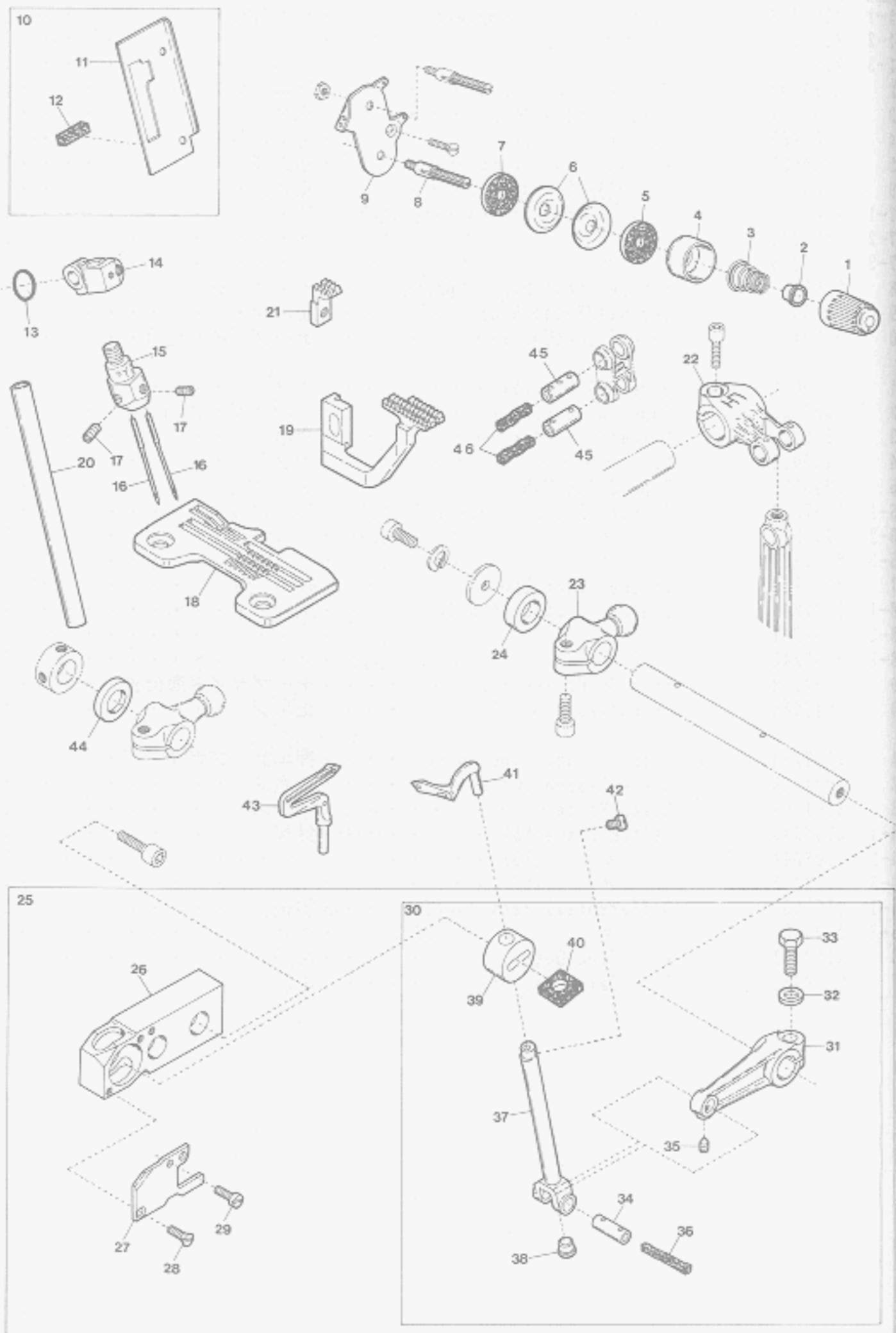
From the library of: Diamond Needle Corp



## MISCELLANEOUS THREAD EYELETS

Ref. No.	Parts No.	Description	品名	Amt. Req.
1	0024084	Thread Tension Spring Cap	糸調子バネキャップ(上)	3
2	0024083	Tension Spring Bushing	糸調子ナット回り止メ	3
3	0024156	Needle Thread Tension Spring	針糸調子バネ	1
4	0020118	Thread Tension Spring Retainer	糸調子バネキャップ(下)	3
5	000178	Felt	フェルト	3
6	0031111	Tension Disc	糸調子皿	6
7	000177	Felt	フェルト	3
8	004265	Tension Post (Short)	糸調子棒(短)	3
9	000340	Nut	ナット	1
10	2100073	Tension Disc Eyelet for Needle Thread	針糸調子台糸道	1
11	001396	Screw (11/64-40×6.5)	止ネジ	1
12	0024157	Lower Loper Thread Tension Spring	下ルーパ糸調子バネ	1
13	0032952	Upper Loper Thread Tension Spring	上ルーパ糸調子バネ	1
14	0032962	Tension Disc Eyelet for Loper Thread	ルーパ糸調子台糸道	2
15	2100062	Tension Disc Eyelet Support	調子台糸道取付板	1
16	130007	Screw (M4-0.7×10)	止ネジ	3
17	2100063	Thread Guide Plate	糸案内板	1
18	110013	Screw (M4-0.7×8)	止ネジ	2
19	2100847	Spacer	スペーサ	1
20	2100846	Needle Thread Eyelet (Large)	針糸道(大)	1
21	007627	Screw (M4-0.7×6)	止ネジ	1
22	2100071	Needle Bar Thread Retainer Bracket	小調子台	1
23	110029	Screw (M3.5-0.6×6)	止ネジ	1
24	2100845	Needle Thread Pulloff	針糸繰り	1
25	001228	Screw (3/32-56×3.5)	止ネジ	2
26	2100592	Thread Retainer Plate Support	小調子板	1
27	0032425	Thread Retainer Plate	小調子皿	1
28	0020131	Thread Retainer Spring	小調子皿バネ	1
29	001095	Screw (1/8-44×8.5)	止ネジ	1
30	0022215	Looper Thread Pipe	糸道パイプ	2
31	2100070	SP Unit, Complete Set	SP装置(組)	1
32	2100069	Oil Container Support	SPタンク取付板	1
33	007619	Screw (9/64-40×6.3)	止ネジ	2
34	0021124	Oil Container	SPタンク	1
35	2100922	Oil Container Plug	詰栓	1
36	310070	Felt	SPフェルト	1
37	000240	Oil Wick	油芯	1
38	110012	Screw (M4-0.7×8)	止ネジ	1
39	2100060	Looper Holder Cover	ルーパ台カバー	1
40	110009	Screw (M4-0.7×8)	止ネジ	2
41	0093303	Looper Driving Shaft Oil Seal	ルーパ軸オイルシール	1
42	2100853	Upper Loper Thread Eyelet	上ルーパ糸道	1
43	110035	Screw (M4-0.7×10)	止ネジ	3
44	2100848	Thread Eyelet Support	糸道取付板	1
45	2100849	Looper Thread Eyelet (Right)	ルーパ糸道(右)	2
46	000014	Washer	ワッシャ	2
47	110026	Screw (M3-0.5×6)	止ネジ	2
48	2100229	Looper Holder Cover Spacer (Rubber)	ルーパ台カバースペーサ	1
49	2100586	Looper Holder Cover Felt	ルーパ台カバーフェルト	1
50	2100524	Felt Clamp	フェルト押エ	1
51	110030	Screw (M3-0.5×2.6)	止ネジ	1

AZ8035H-A54 (1)



AZ8035H-A54 EXCLUSIVE PARTS(1)

Ref. No.	Parts No.
1	0024084
2	0024083
3	0032971
4	0020118
5	000178
6	0031111
7	000177
8	004265
9	2100074
10	2101431

11	2101432
12	2101433
13	0020472
14	2101407
15	2129107
16	---
17	003637
18	2128010
19	2109009
20	2100642

21	2109052
22	2100946
23	2101141
24	2100906
25	2100881
26	2100226
27	2100227
28	130001
29	110071
30	2100885

31	2101089
32	300008
33	140004
34	2100176
35	160002
36	310048
37	2100667
38	330011
39	2100892
40	310065

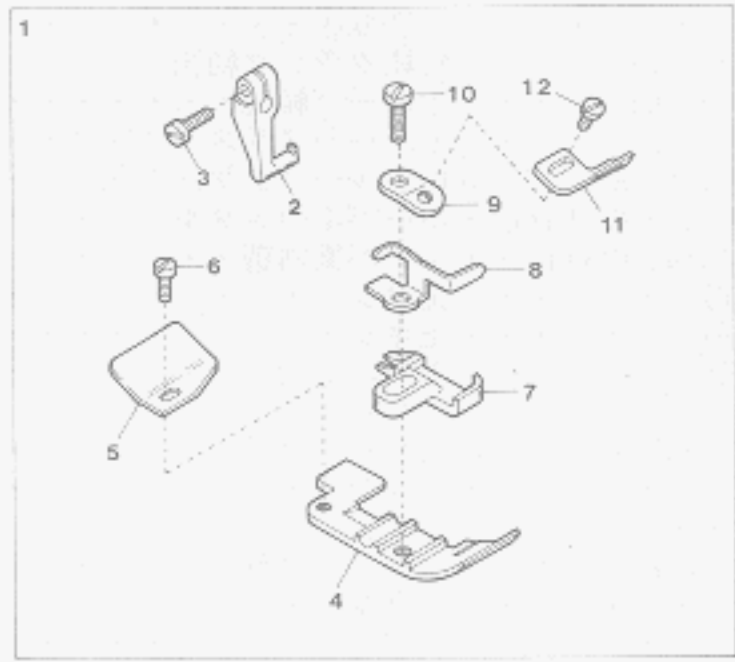
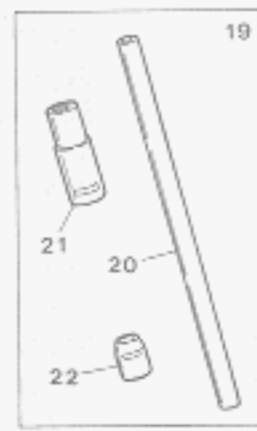
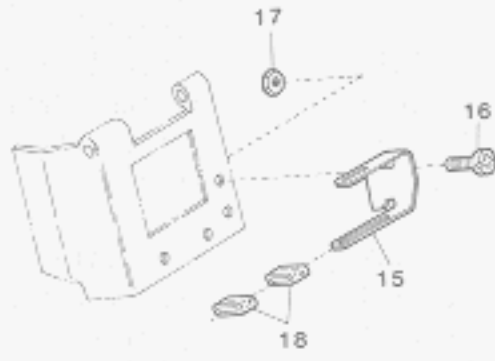
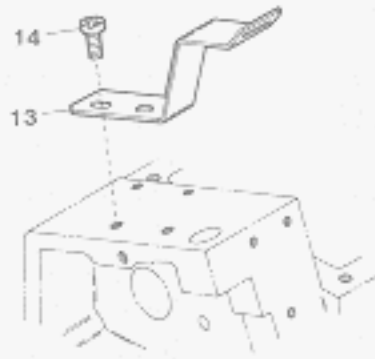
41	2109342
42	210009
43	2109348
44	2100905
45	2100620
46	310051

Description

Ref. No.	Parts No.	Description	品名	Amt. Req.
1	0024084	Thread Tension Spring Cap	糸調子パネキャップ(上)	1
2	0024083	Tension Spring Bushing	糸調子ナット回り止め	1
3	0032971	Needle Thread Tension Spring	針糸調子パネ	1
4	0020118	Thread Tension Spring Retainer	糸調子パネキャップ(下)	1
5	000178	Felt	フェルト	1
6	0031111	Tension Disc	糸調子皿	2
7	000177	Felt	フェルト	1
8	004265	Tension Post (Short)	糸調子棒(短)	1
9	2100074	Tension Disc Eyelet (Large)	調子台糸道(大)	1
10	2101431	Connecting Link Cover (Front), C. Set	針棒カバー(前)(組)	1
11	2101432	Connecting Link Cover (Front)	針棒カバー(前)	1
12	2101433	Needle Bar Oiling Felt (Front)	針棒フェルト(前)	1
13	0020472	O-ring (P6)	Oリング	1
14	2101407	Needle Bar Connecting Bracket	針棒抱キ	1
15	2129107	Needle Clamp (Y)	針止め	1
16	---	Needle (System: DC×27)	針	2
17	003637	Screw (1/8-44×2.5)	止ネジ	2
18	2128010	Stitch Plate (Y7)	針板	1
19	2109009	Differential Feed Dog (for 06)	前送り(06用)	1
20	2100642	Needle Bar	針棒	1
21	2109052	Auxiliary Feed Dog	小送り	1
22	2100946	Needle Bar Driving Lever	針棒クランク軸腕	1
23	2101141	Upper Looper Driving Lever	上ルーパー軸腕	1
24	2100906	Driving Shaft Thrust Ring	上ルーパーラストリング	1
25	2100881	Upper Looper Bar Crank Arm, C. Set	上ルーパークランク(組)	1
26	2100226	Upper Looper Bar Guide Bushing	ルーパー案内メタル	1
27	2100227	Upper Looper Bar Guide Cover	ルーパー案内蓋	1
28	130001	Screw (M2.5-0.45×6)	止ネジ	1
29	110071	Screw (M2.5-0.45×6)	止ネジ	1
30	2100885	Upper Looper Bar Guide, C. Set	ルーパー案内(組)	1
31	2101089	Upper Looper Bar Crank Arm	上ルーパークランク	1
32	300008	Washer	ワッシャ	1
33	140004	Screw (M6-1×16)	止ネジ	1
34	2100176	Upper Looper Bar Crank Arm Pin	上ルーパークランクピン	1
35	160002	Screw (M4-0.7×5)	止ネジ	1
36	310048	Oil Wick	油芯	1
37	2100667	Upper Looper Bar	ルーパー棒	1
38	330011	Seal Plug	詰栓	1
39	2100892	Upper Looper Bar Guide	ルーパー案内	1
40	310065	Oiling Felt	フェルト	2
41	2109342	Upper Looper (for Needle Size #11~14)	上ルーパー(針番手#11~14用)	1
42	210009	Screw (1/8-44×3.2)	止ネジ	1
43	2109348	Lower Looper	下ルーパー	1
44	2100905	Lower Looper Driving Shaft Thrust Ring	下ルーパーラストリング	1
45	2100620	Needle Bar Connecting Link Pin	針棒リンクピン	2
46	310051	Oil Wick	油芯	2

サブモデル専用部品(1)

AZ8035H-A54 (2)



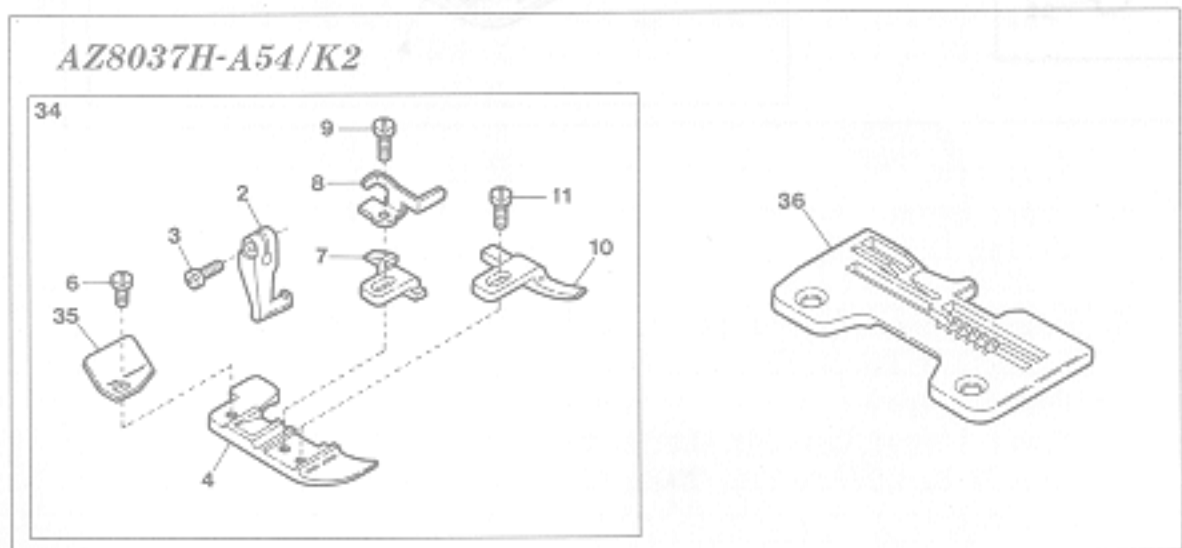
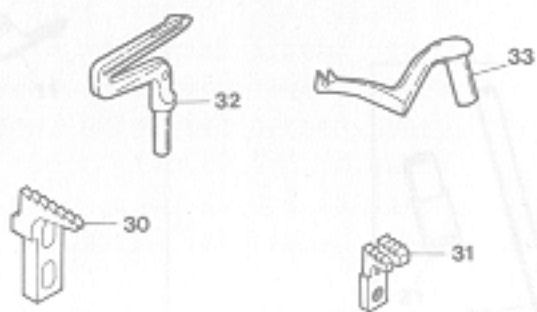
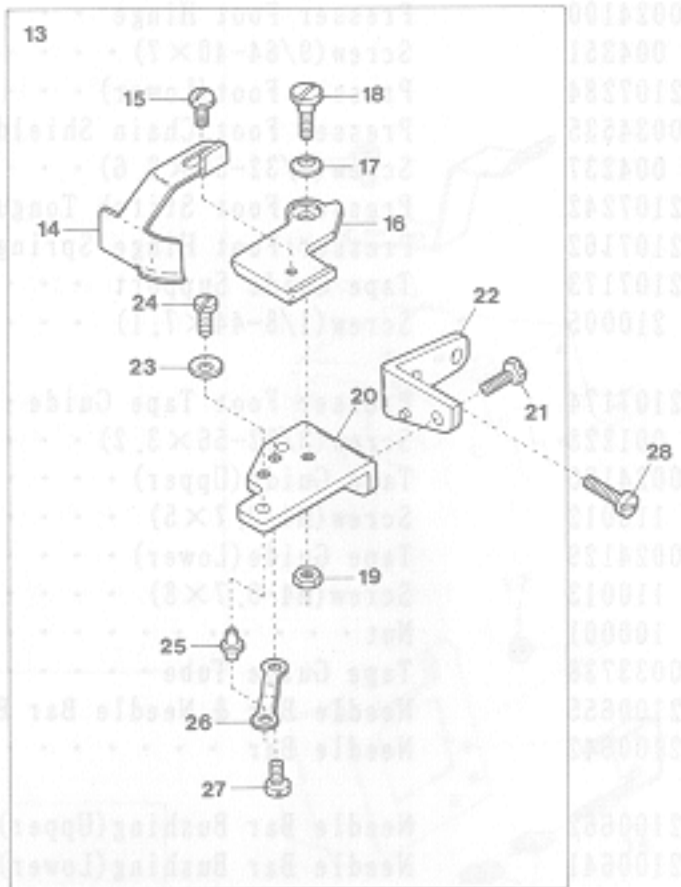
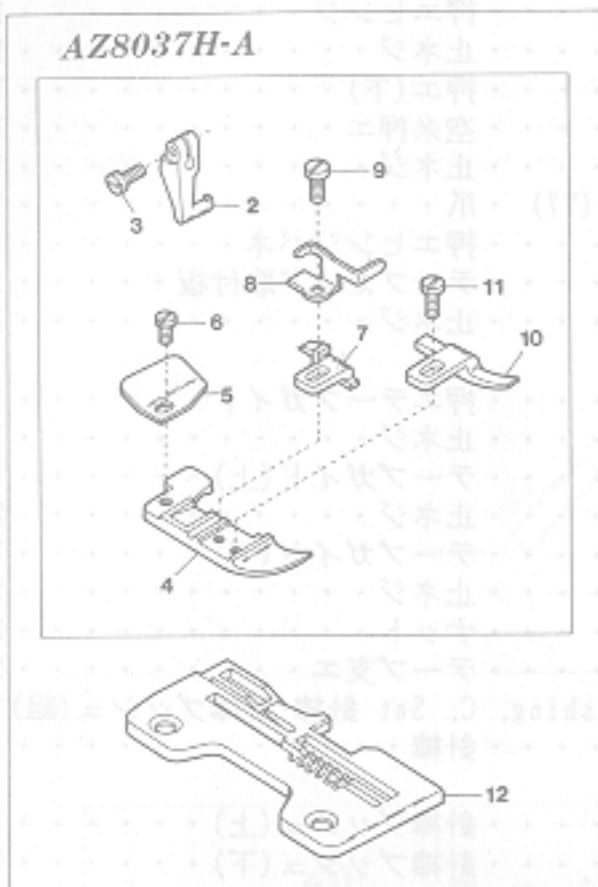
AZ8035H-A54 EXCLUSIVE PARTS(2)

サブモデル専用部品(2)

Ref. No.	Parts No.	Description	品名	Amt. Req.
1	2107334	Presser Foot, Complete Set (Y7)	押エ(組)	1
2	0024100	Presser Foot Hinge	押エヒンジ	1
3	004351	Screw (9/64-40×7)	止ネジ	1
4	2107284	Presser Foot (Lower)	押エ(下)	1
5	0034535	Presser Foot Chain Shield	空糸押エ	1
6	004237	Screw (3/32-56×2.6)	止ネジ	1
7	2107242	Presser Foot Stitch Tongue (Y7)	爪	1
8	2107162	Presser Foot Hinge Spring	押エヒンジバネ	1
9	2107173	Tape Guide Support	テープガイド取付板	1
10	210005	Screw (1/8-44×7.1)	止ネジ	1
11	2107174	Presser Foot Tape Guide	押エテープガイド	1
12	001228	Screw (3/32-56×3.2)	止ネジ	1
13	0024130	Tape Guide (Upper)	テープガイド(上)	1
14	110012	Screw (M4-0.7×5)	止ネジ	2
15	0024129	Tape Guide (Lower)	テープガイド(下)	1
16	110013	Screw (M4-0.7×8)	止ネジ	2
17	100001	Nut	ナット	2
18	0033738	Tape Guide Tube	テープ支エ	2
19	2100655	Needle Bar & Needle Bar Bushing, C. Set	針棒・針棒ブッシュ(組)	1
20	2100642	Needle Bar	針棒	1
21	2100662	Needle Bar Bushing (Upper)	針棒ブッシュ(上)	1
22	2100641	Needle Bar Bushing (Lower)	針棒ブッシュ(下)	1

From the library of: Diamond Needle Corp.

AZ8037H-A, 8037H-A54/K2



AZ8037H-A, 8037H-A54/K2 EXCLUSIVE PARTS

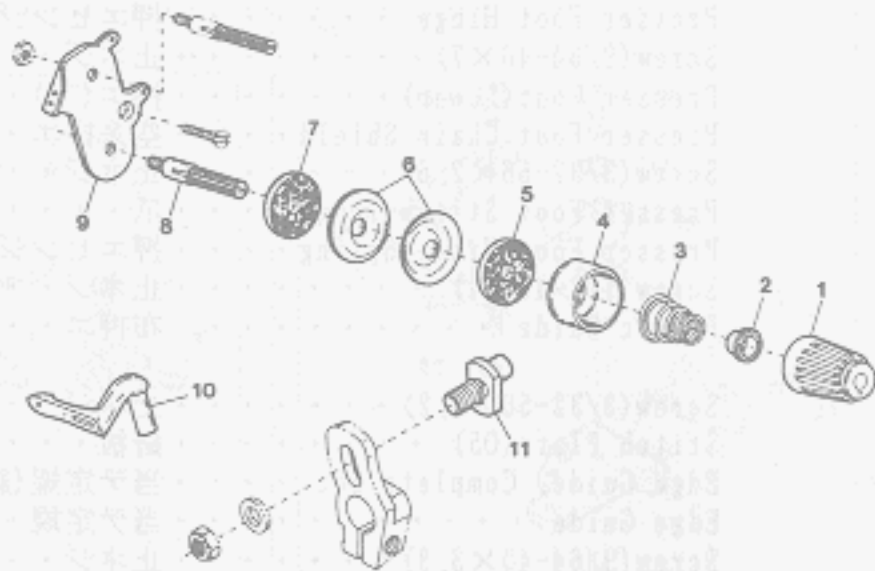
Ref. No	Parts No	Description	品名	Amt. Req.
1	2107391	Presser Foot, Complete Set(05)	押エ(組)	1
2	0024100	Presser Foot Hinge	押エヒンジ	1
3	004351	Screw(9/64-40×7)	止ネジ	1
4	0022814	Presser Foot(Lower)	押エ(下)	1
5	0034535	Presser Foot Chain Shield	空糸押エ	1
6	004237	Screw(3/32-56×2.6)	止ネジ	1
7	0022816	Presser Foot Stitch Tongue	爪	1
8	2107162	Presser Foot Hinge Spring	押エヒンジバネ	1
9	004131	Screw(1/8-40×4)	止ネジ	1
10	0022815	Fabric Guide	布押エ	1
11	004236	Screw(3/32-56×4.2)	止ネジ	1
12	2108018	Stitch Plate(05)	針板	1
13	0022430	Edge Guide, Complete Set	当て定規(組)	1
14	0022432	Edge Guide	当て定規	1
15	001330	Screw(9/64-40×3.8)	止ネジ	1
16	0022431	Edge Guide Swing-out Lever	スイングアウトレバー	1
17	000172	Conical Spring Washer	皿バネワッシャ	1
18	004150	Screw(11/64-40×5.2)	止ネジ	1
19	000334	Nut	ナット	1
20	0022434	Edge Guide Swing-out Lever Holder	スイングアウトレバー取付台	1
21	005506	Screw(11/64-40×8)	止ネジ	1
22	0022433	Edge Guide Swing-out Lever Holder Support	定規取付台	1
23	0022437	Edge Guide Swing-out Lever Stop	レバーストップ	1
24	001227	Screw(1/8-44×3.8)	止ネジ	1
25	0022435	Edge Guide Positioning Pin	定規固定ピン	1
26	0022436	Positioning Pin Holder Spring	定規固定ピン押エバネ	1
27	001225	Screw(1/8-44×2.8)	止ネジ	1
28	110047	Screw(M4-0.7×10)	止ネジ	2
29	2109012	Differential Feed Dog	前送り	1
30	2109013	Main Feed Dog	後送り	1
31	2109014	Auxiliary Feed Dog	小送り	1
32	2109331	Lower Looper	下ルーパ	1
33	2109328	Upper Spreader(for Needle Size #9~14)	上スプレダ(針番手 #9~14用)	1
34	2107375	Presser Foot, Complete Set(05)	押エ(組)	1
35	2107219	Presser Foot, Chain Shield	空糸押エ	1
36	2108102	Stitch Plate(05)	針板	1

サブモデル専用部品

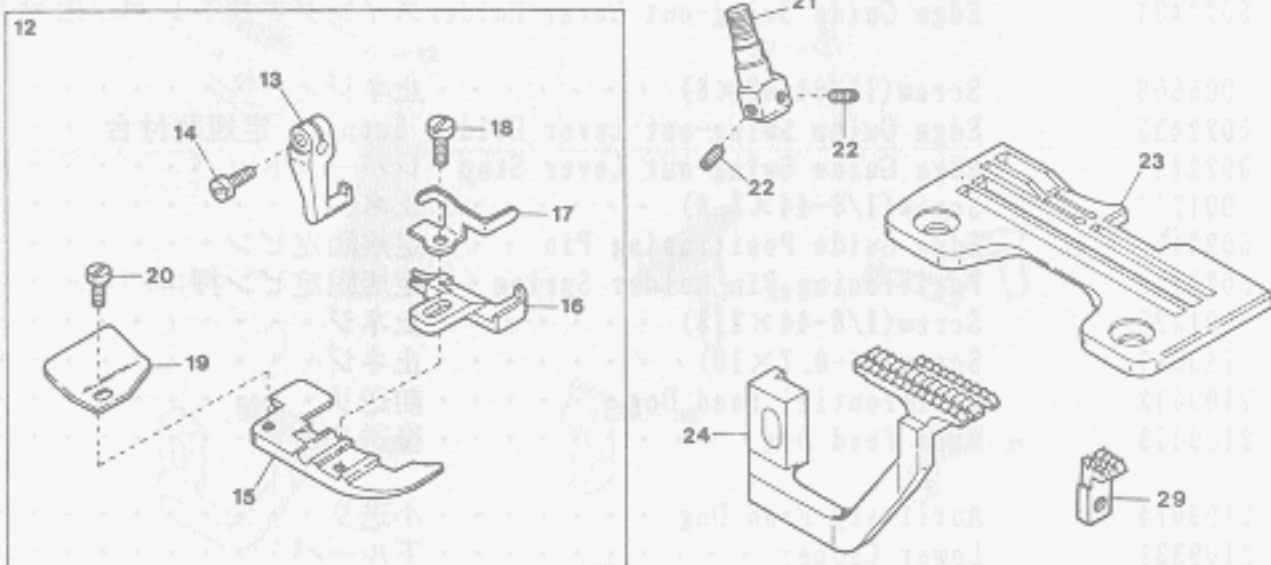
Amt. Req.

From the library of: Diamond Needle Corp.

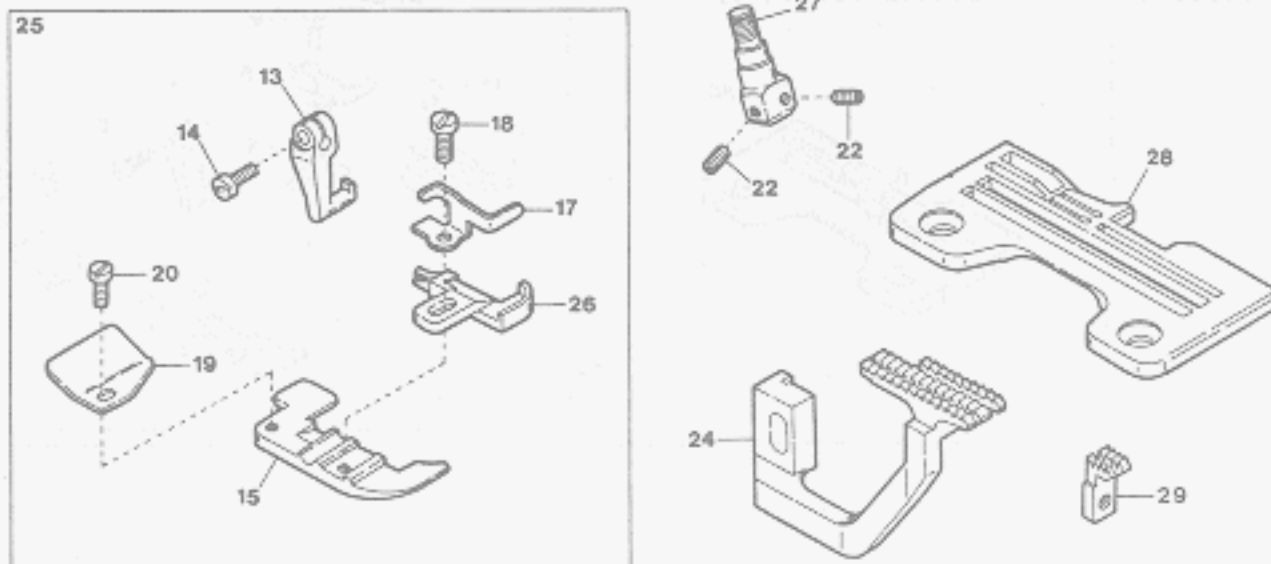
AZ8039H-A



AZ8039H-Y5-A



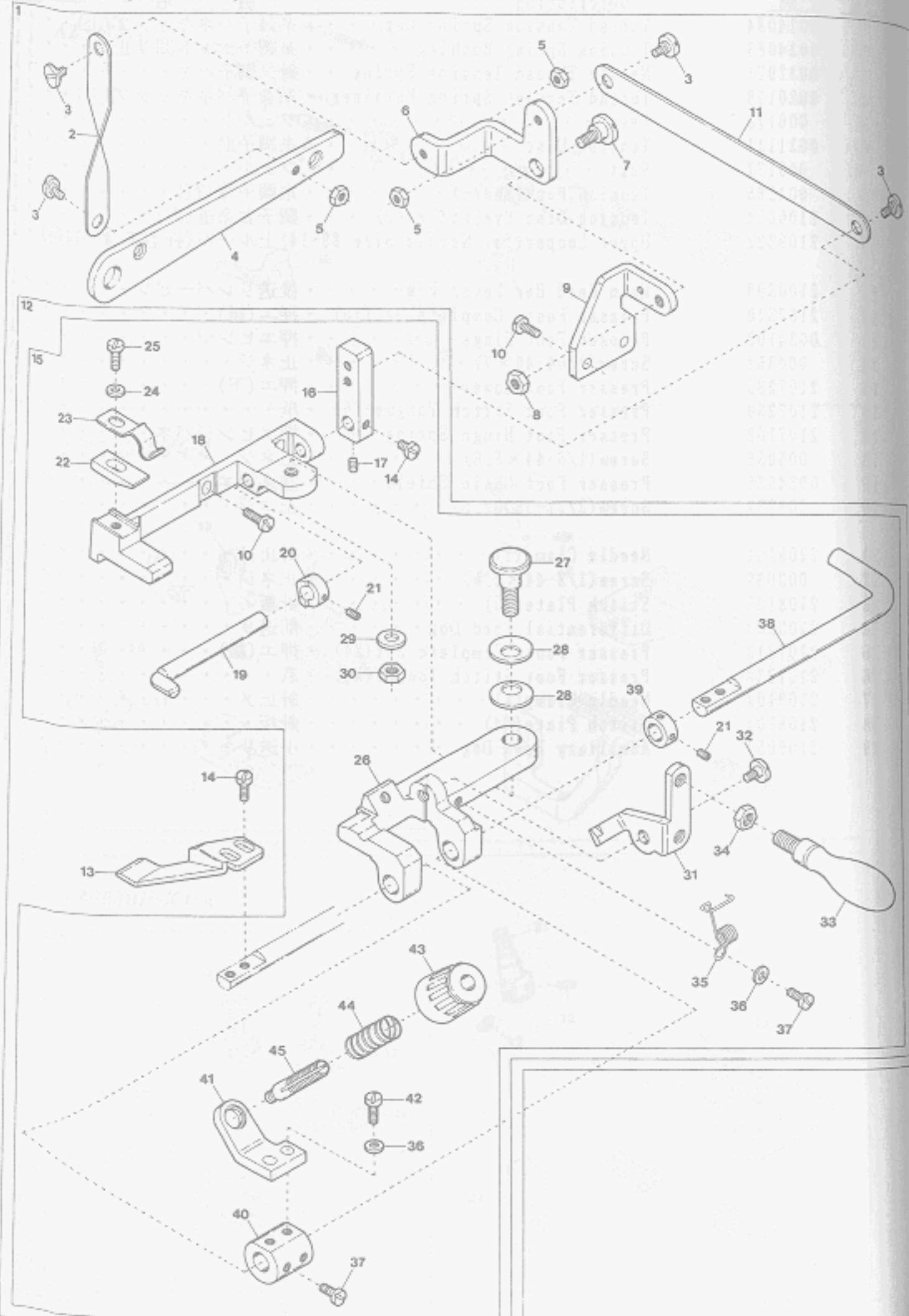
AZ8039H-X4-A



AZ8039H-Y-A, X-A EXCLUSIVE PARTS

Ref. No.	Parts No.	Description	品名	Amt. Req.
1	0024084	Thread Tension Spring Cap . . . . .	糸調子バネキャップ(上) . . . . .	1
2	0024083	Tension Spring Bushing . . . . .	糸調子ナット回り止メ . . . . .	1
3	0032971	Needle Thread Tension Spring . . . . .	針糸調子バネ . . . . .	1
4	0020118	Thread Tension Spring Retainer . . . . .	糸調子バネキャップ(下) . . . . .	1
5	000178	Felt . . . . .	フェルト . . . . .	1
6	0031111	Tension Disc . . . . .	糸調子皿 . . . . .	2
7	000177	Felt . . . . .	フェルト . . . . .	1
8	004265	Tension Post(Short) . . . . .	糸調子棒(短) . . . . .	1
9	2100074	Tension Disc Eyelet(Large) . . . . .	調子台糸道(大) . . . . .	1
10	2109322	Upper Looper(for Needle Size #9~14) . . . . .	上ルーバ(針番手 #9~14用) . . . . .	1
11	2100390	Main Feed Bar Lever Pin . . . . .	後送りレバーピン . . . . .	1
12	2107310	Presser Foot, Complete Set(Y5) . . . . .	押エ(組) . . . . .	1
13	0024100	Presser Foot Hinge . . . . .	押エヒンジ . . . . .	1
14	004351	Screw(9/64-40×7) . . . . .	止ネジ . . . . .	1
15	2107280	Presser Foot(Lower) . . . . .	押エ(下) . . . . .	1
16	2107230	Presser Foot Stitch Tongue(Y5) . . . . .	爪 . . . . .	1
17	2107162	Presser Foot Hinge Spring . . . . .	押エヒンジバネ . . . . .	1
18	005036	Screw(1/8-44×5.6) . . . . .	止ネジ . . . . .	1
19	0034535	Presser Foot Chair Shield . . . . .	空糸押エ . . . . .	1
20	004237	Screw(3/32-56×2) . . . . .	止ネジ . . . . .	1
21	2109101	Needle Clamp(Y) . . . . .	針止メ . . . . .	1
22	003637	Screw(1/8-44×2.5) . . . . .	止ネジ . . . . .	2
23	2108106	Stitch Plate(Y5) . . . . .	針板 . . . . .	1
24	2109038	Differential Feed Dog . . . . .	前送り . . . . .	1
25	2107312	Presser Foot, Complete Set(X4) . . . . .	押エ(組) . . . . .	1
26	2107232	Presser Foot Stitch Tongue(X4) . . . . .	爪 . . . . .	1
27	2109102	Needle Clamp(X) . . . . .	針止メ . . . . .	1
28	2108104	Stitch Plate(X4) . . . . .	針板 . . . . .	1
29	2109052	Auxiliary Feed Dog . . . . .	小送り . . . . .	1

AZ8045H-A, 8046H-A, 8046H-A54/K2 (1)

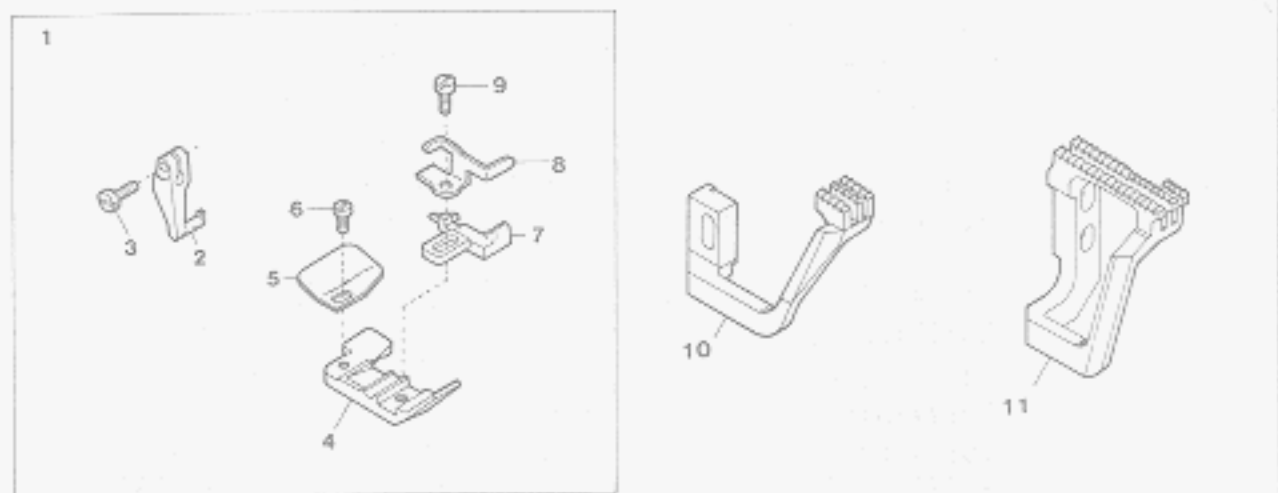


AZ8045H-A, 8046H-A, 8046H-A54/K2 EXCLUSIVE PARTS(1)

サブモデル専用部品(1)

Ref. No.	Parts No.	Description	品名	Amt. Req.
1	2101240	Ruffling Mechanism, C. Set(3)	ラフリング装置(組3)	1
2	2101243	Connecting Plate(Short)	連結板(短)	1
3	170005	Screw(M4-0.7×6)	止ネジ	4
4	2120111	Presser Foot Lifter Lever	押エ揚ゲレバー	1
5	100001	Nut	ナット	3
6	2101241	Connecting Plate Lever	連結板レバー	1
7	170031	Screw(M5-0.8×8.5)	止ネジ	1
8	100002	Nut	ナット	1
9	2101242	Connecting Plate Lever Support	連結板レバー取付台	1
10	110047	Screw(M4-0.7×10)	止ネジ	4
11	2101244	Connecting Plate(Long)	連結板(長)	1
12	2101246	Ruffling Mechanism, C. Set(2)	ラフリング装置(組2)	1
13	2101260	Ruffling Presser	ラフリング押エ	1
14	110001	Screw(M4-0.7×5.4)	止ネジ	3
15	2101245	Ruffling Mechanism, C. Set(1)	ラフリング装置(組1)	1
16	2101259	Ruffling Presser Lifter Shaft Lever	ラフリング押エ揚ゲ軸レバー	1
17	160001	Screw(M4-0.7×4)	止ネジ	1
18	2101248	Bracket Holder	ブラケット取付台	1
19	2101258	Ruffling Presser Lifter Shaft	ラフリング押エ揚ゲ軸	1
20	0020616	Stop Collar	ストップカラー	1
21	003637	Screw(1/8-44×25)	止ネジ	3
22	2101249	Bracket Fixing Piece	ブラケット固定片	1
23	2101250	Bracket Spring Plate	ブラケット止メバネ	1
24	000538	Washer	ワッシャ	1
25	110031	Screw(M4-0.7×12)	止ネジ	1
26	2101247	Bracket	ブラケット	1
27	005589	Screw(1/4-40×14.5)	止ネジ	1
28	000621	Conical Spring Washer	皿バネワッシャ	2
29	000613	Washer	ワッシャ	1
30	000306	Nut	ナット	1
31	2101252	Handle Holder	押エ揚ゲハンドル取付台	1
32	170032	Screw(M4-0.7×5)	止ネジ	1
33	2101255	Ruffling Swing-out Handle	押エ揚ゲハンドル	1
34	000234	Nut	ナット	1
35	2101253	Swing-out Handle Holder Spring	ハンドル取付台パネ	1
36	001123	Washer	ワッシャ	3
37	007627	Screw(M4-0.7×6)	止ネジ	3
38	2101257	Ruffling Presser Shaft	ラフリング押エ軸	1
39	0094562	Collar(8×13×6mm)	カラー	1
40	2101254	Lifter Lever Holder	ラフリング押エ揚ゲレバー取付台	1
41	2101251	Ruffling Presser Lifter Lever	ラフリング押エ揚ゲレバー	1
42	110009	Screw(M4-0.7×8)	止ネジ	2
43	0093863	Spring Cap	押エバネキャップ	1
44	2101268	Ruffling Presser Spring	ラフリング押エバネ	1
45	004125	Tension Post	調子棒	1

AZ8045H-04-A (2)



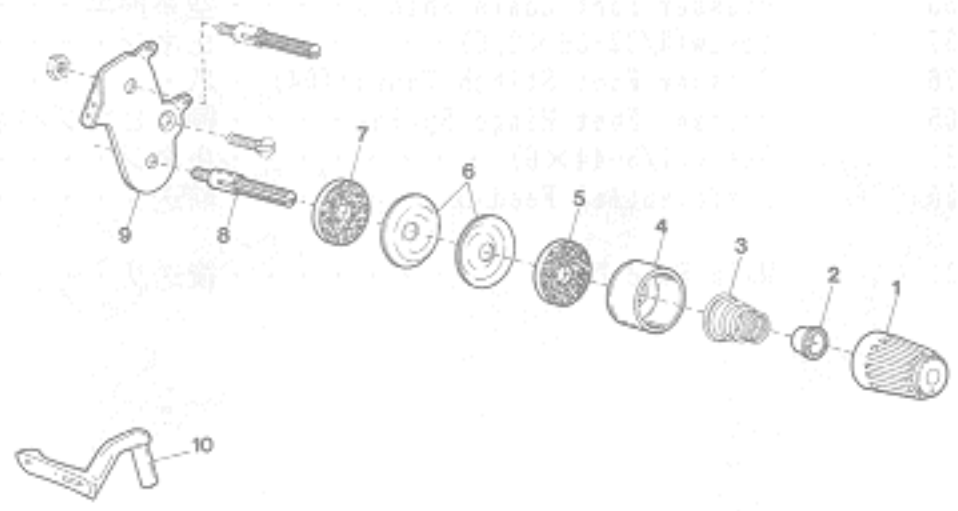
AZ8045H-A EXCLUSIVE PARTS(2)

サブモデル専用部品(2)

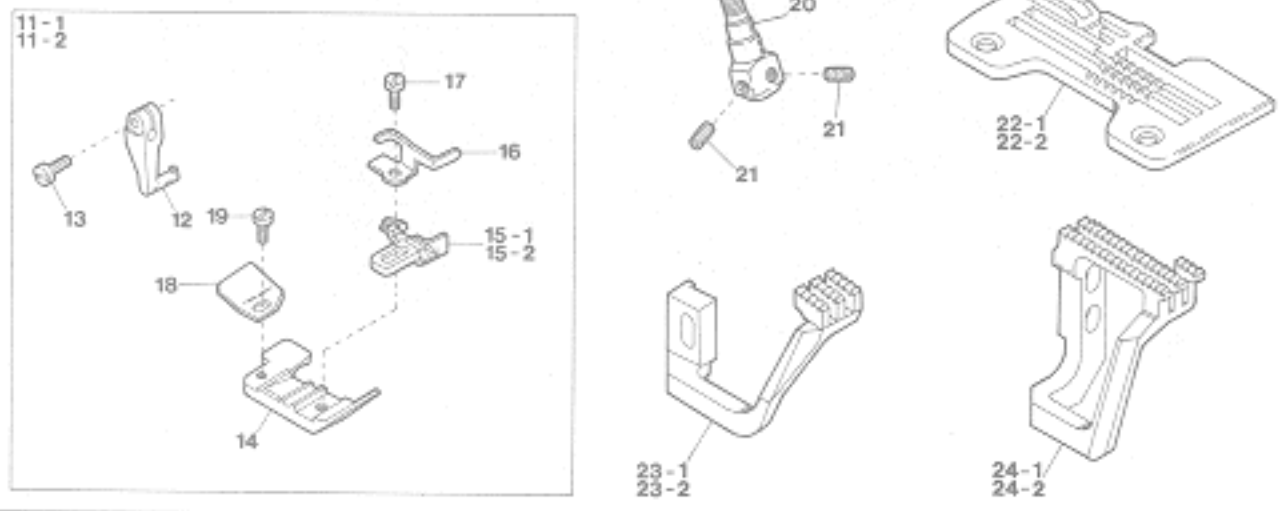
Ref. No.	Parts No.	Description	品名	Amt. Req.
1	0024354	Presser Foot, Complete Set(04)	押エ(組)	1
2	0024100	Presser Foot Hinge	押エヒンジ	1
3	004351	Screw(9/64-40×7)	止ネジ	1
4	0022153	Presser Foot(Lower)	押エ(下)	1
5	0034535	Presser Foot Chain Shield	空糸押エ	1
6	004237	Screw(3/32-56×2.6)	止ネジ	1
7	0021876	Presser Foot Stitch Tongue(04)	爪	1
8	0021005	Presser Foot Hinge Spring	押エヒンジバネ	1
9	004131	Screw(1/8-44×6)	止ネジ	1
10	2109020	Differential Feed Dog	前送り	1
11	2109021	Main Feed Dog	後送り	1



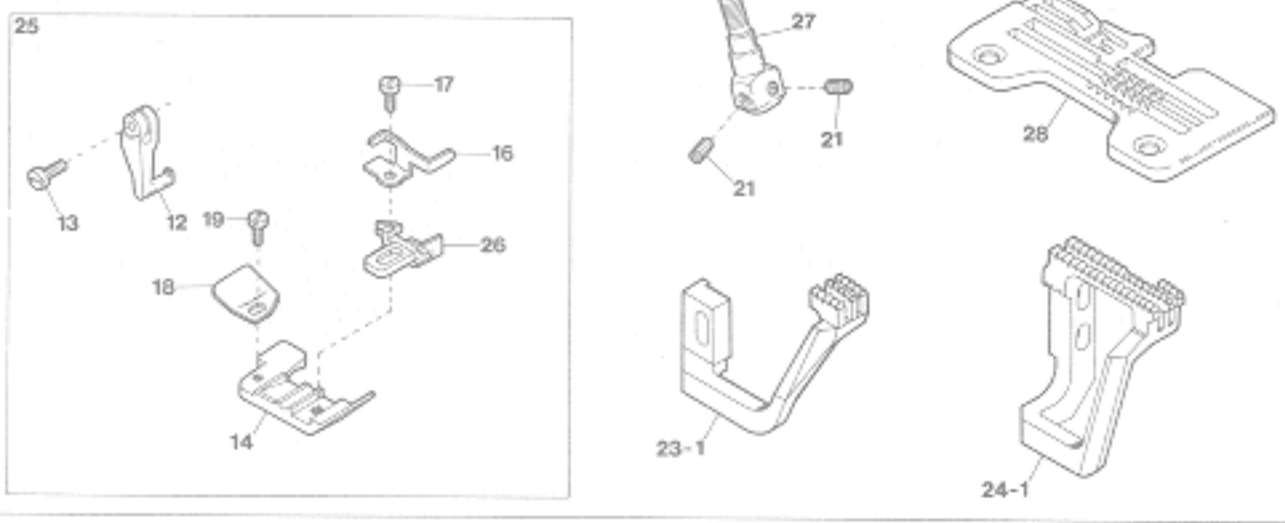
AZ8046H-A (2)



AZ8046H-Y5-A, Y6-A



AZ8046H-X4-A

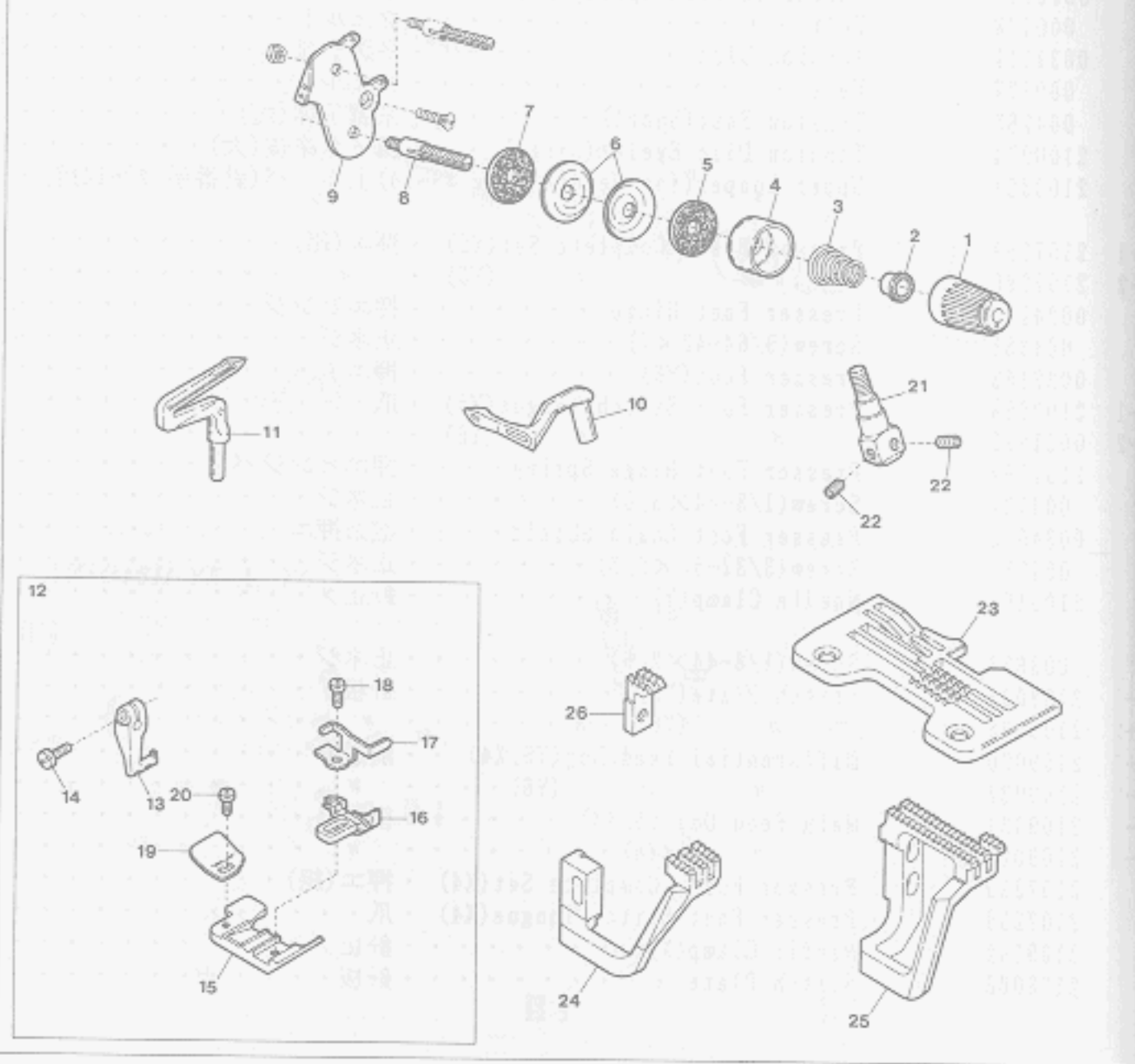


AZ8046H-A EXCLUSIVE PARTS(2)

Ref. No	Parts No	Description	品名	Amt. Req.
1	0024084	Thread Tension Spring Cap	糸調子バネキャップ(上)	1
2	0024083	Tension Spring Bushing	糸調子ナット回り止メ	1
3	0032971	Needle Thread Tension Spring	針糸調子バネ	1
4	0020118	Thread Tension Spring Retainer	糸調子バネキャップ(下)	1
5	000178	Felt	フェルト	1
6	0031111	Tension Disc	糸調子皿	2
7	000177	Felt	フェルト	1
8	004265	Tension Post (Short)	糸調子棒(短)	1
9	2100074	Tension Disc Eyelet (Large)	調子台糸道(大)	1
10	2109322	Upper Loper (for Needle Size #9~14)	上ルーパ(針番手 #9~14用)	1
11-1	2107069	Presser Foot, Complete Set (Y5)	押エ(組)	1
11-2	2107390	" " (Y6)	"	1
12	0024100	Presser Foot Hinge	押エヒンジ	1
13	004351	Screw (9/64-40x7)	止ネジ	1
14	0022153	Presser Foot (Y6)	押エ	1
15-1	2107068	Presser Foot Stitch Tongue (Y5)	爪	1
15-2	0021879	" " (Y6)	"	1
16	2107162	Presser Foot Hinge Spring	押エヒンジバネ	1
17	004131	Screw (1/8-44x5.6)	止ネジ	1
18	0034535	Presser Foot Chain Shield	空糸押エ	1
19	004237	Screw (3/32-56x2.6)	止ネジ	1
20	2109101	Needle Clamp (Y)	針止メ	1
21	003637	Screw (1/8-44x2.5)	止ネジ	2
22-1	2108004	Stitch Plate (Y5)	針板	1
22-2	2108005	" (Y6)	"	1
23-1	2109020	Differential Feed Dog (Y5, X4)	前送り	1
23-2	2109022	" " (Y6)	"	1
24-1	2109021	Main Feed Dog (Y5, X4)	後送り	1
24-2	2109023	" (Y6)	"	1
25	2107389	Presser Foot, Complete Set (X4)	押エ(組)	1
26	2107250	Presser Foot Stitch Tongue (X4)	爪	1
27	2109102	Needle Clamp (X)	針止メ	1
28	2108006	Stitch Plate	針板	1

From the library of: Diamond Needle Co.

AZ8046H-Y6-A54/K2 (2)



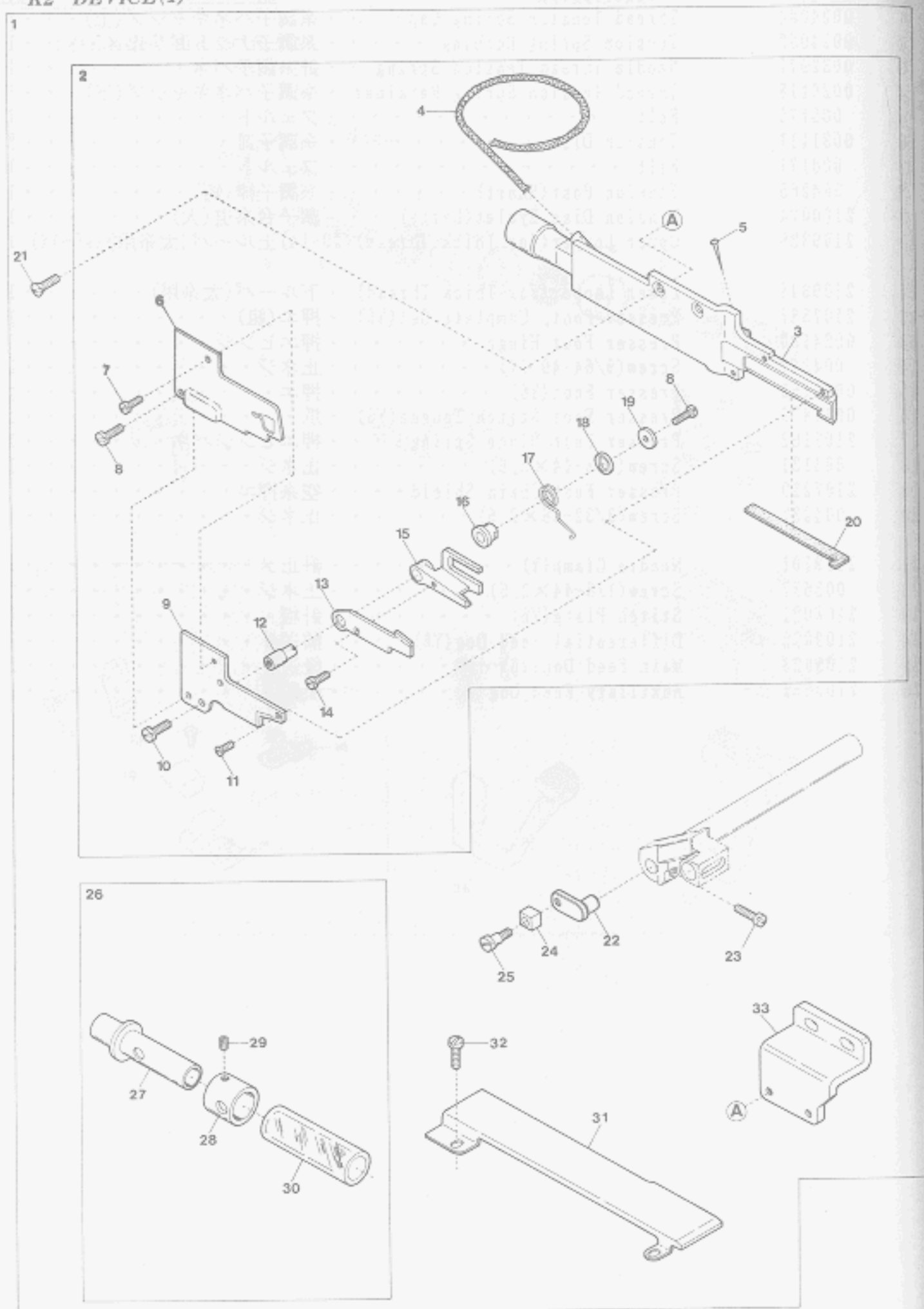
AZ8046H-A54/K2 EXCLUSIVE PARTS(2)

サブモデル専用部品(2)

Ref. No.	Parts No.	Description	品名	Amt. Req.
1	0024084	Thread Tension Spring Cap . . . . .	糸調子バネキャップ(上) . . . . .	1
2	0024083	Tension Spring Bushing . . . . .	糸調子ナット回り止メ . . . . .	1
3	0032971	Needle Thread Tension Spring . . . . .	針糸調子バネ . . . . .	1
4	0020118	Thread Tension Spring Retainer . . . . .	糸調子バネキャップ(下) . . . . .	1
5	000178	Felt . . . . .	フェルト . . . . .	1
6	0031111	Tension Disc . . . . .	糸調子皿 . . . . .	2
7	000177	Felt . . . . .	フェルト . . . . .	1
8	004265	Tension Post (Short) . . . . .	糸調子棒(短) . . . . .	1
9	2100074	Tension Disc Eyelet (Large) . . . . .	調子台糸道(大) . . . . .	1
10	2109326	Upper Loper (for Thick Thread) (#9~14)	上ルーパ(太糸用) (#9~14)	1
11	2109348	Lower Loper (for Thick Thread) . . . . .	下ルーパ(太糸用) . . . . .	1
12	2107387	Presser Foot, Complete Set (Y6) . . . . .	押エ(組) . . . . .	1
13	0024100	Presser Foot Hinge . . . . .	押エヒンジ . . . . .	1
14	004351	Screw (9/64-40x7) . . . . .	止ネジ . . . . .	1
15	0022153	Presser Foot (Y6) . . . . .	押エ . . . . .	1
16	0021879	Presser Foot Stitch Tongue (Y6) . . . . .	爪 . . . . .	1
17	2107162	Presser Foot Hinge Spring . . . . .	押エヒンジバネ . . . . .	1
18	004131	Screw (1/8-44x5.6) . . . . .	止ネジ . . . . .	1
19	2107219	Presser Foot Chain Shield . . . . .	空糸押エ . . . . .	1
20	004237	Screw (3/32-56x2.6) . . . . .	止ネジ . . . . .	1
21	2109101	Needle Clamp (Y) . . . . .	針止メ . . . . .	1
22	003637	Screw (1/8-44x2.5) . . . . .	止ネジ . . . . .	2
23	2108021	Stitch Plate (Y6) . . . . .	針板 . . . . .	1
24	2109022	Differential Feed Dog (Y6) . . . . .	前送り . . . . .	1
25	2109023	Main Feed Dog (Y6) . . . . .	後送り . . . . .	1
26	2109052	Auxiliary Feed Dog . . . . .	小送り . . . . .	1

From the library of Diamond Needle Corp

"K2" DEVICE(1)



"K2" DEVICE(1)

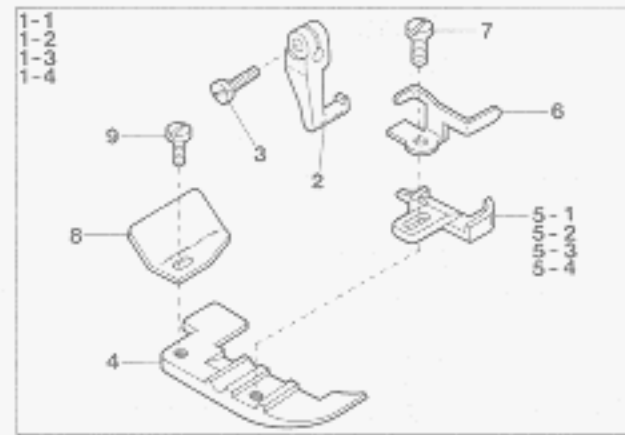
Ref. No.	Parts No.	Description	品名	Amt. Req.
1	2109917	"K2" Device, Complete Set	"K2"装置(組)	1
2	2111050	Suction Pipe, Complete Set	吸込管(組)	1
3	2111051	Suction Pipe	吸込管本体	1
4	310017	Oil Wick	油芯	1
5	000755	Oil Wick Pin	止メピン	1
6	2111063	Suction Pipe Cover	吸込管カバー	1
7	004237	Screw(3/32-56×1.7)	止ネジ	1
8	004404	Screw(3/32-56×5.1)	止ネジ	2
9	2111055	Upper Trimming Knife	上刃	1
10	004131	Screw(1/8-44×6)	止ネジ	1
11	004139	Screw(3/32-56×3)	止ネジ	2
12	2111059	Lower Trimming Knife Holder Pin	下刃支持ピン	1
13	2111056	Lower Trimming Knife	下刃	1
14	004236	Screw(3/32-56×4.2)	止ネジ	1
15	2111057	Lower Trimming Knife Driving Plate	下刃駆動板	1
16	2111062	Spring Sleeve	下刃バネスリーブ	1
17	2111061	Lower Trimming Knife Pushing Spring	下刃圧着バネ	1
18	2111066	Spring Protect Washer	下刃バネワッシャ	1
19	2111060	Washer	ワッシャ	1
20	2111067	Air Shield Rubber	隙間防止ゴム	1
21	007623	Screw(9/64-40×5.5)	止ネジ	2
22	2111058	Lower Trimming Knife Guide Support	下刃ガイド取付台	1
23	110068	Screw(M4-0.7×8)	止ネジ	1
24	2101011	Lower Trimming Knife Guide	下刃ガイド	1
25	270001	Screw(1/8-44×3)	止ネジ	1
26	0021451	Suction Power Control Tube, C. Set	吸引力調整管(組)	1
27	0021457	Suction Power Control Tube(Inner)	吸引力調整台	1
28	0021456	Suction Power Control Tube	吸引力調整管	1
29	001892	Screw(1/8-44×2.9)	止ネジ	1
30	0021450	Nylon Hose	吸引チューブ	1
31	2101059	Cloth Plate Spacer	クロスプレートスペーサ	1
32	110042	Screw(M3.5-0.6×4)	止ネジ	2
33	2101058	Suction Pipe Support	吸込管取付台	1

"K2"装置(1)

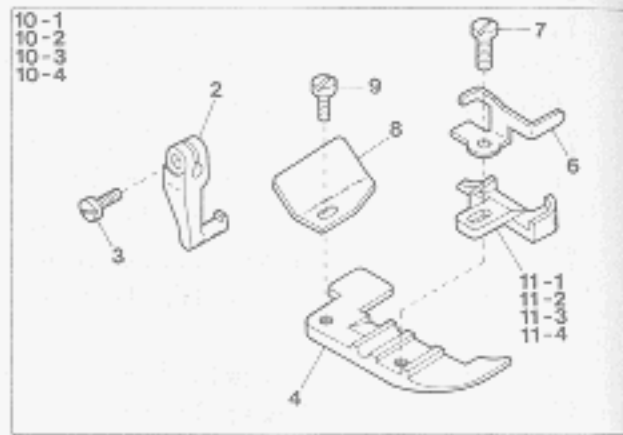
From the library of Diamond Needle Corp.

"K2"DEVICE(2)

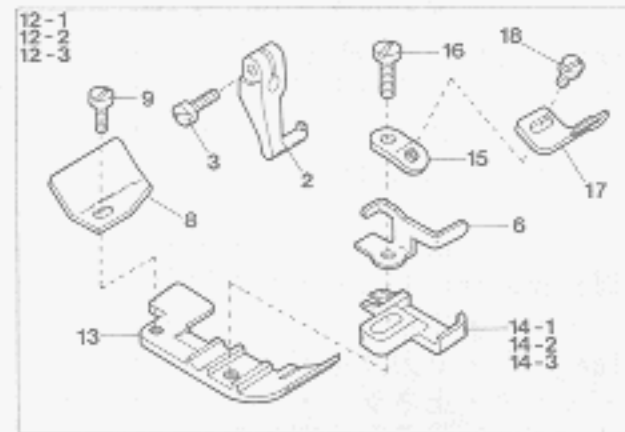
AZ8003H-A/K2, 8013H-A/K2



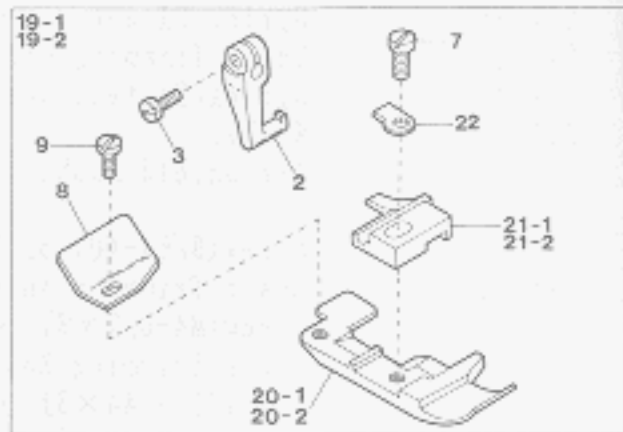
AZ8020H-A/K2, 8023H-A/K2



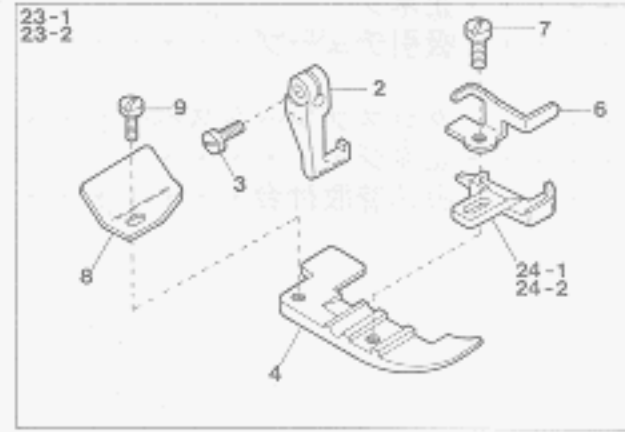
AZ8025H-A/K2



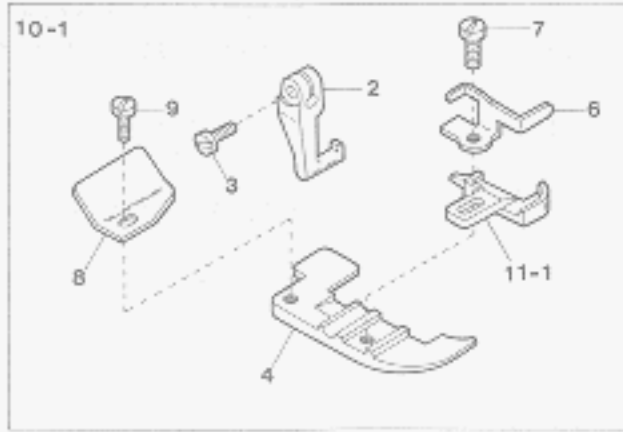
AZ8003H-A54/K2, 8020H-A54/K2



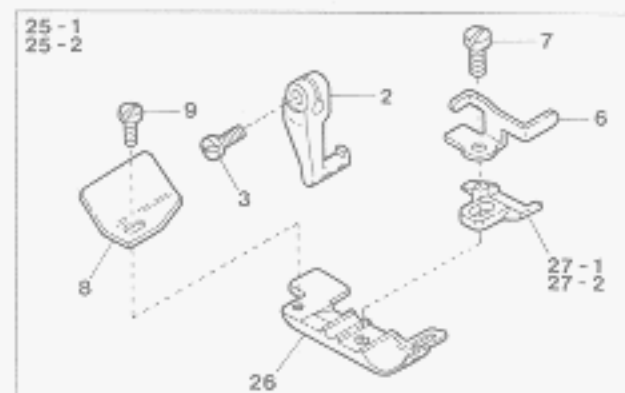
AZ8003H-A/MS/B3/K2  
AZ8003H-A54/B3/K2, -A54/MS/B3/K2



AZ8039H-A/K2



AZ8003H-A61/K2



"K2" DEVICE(2)

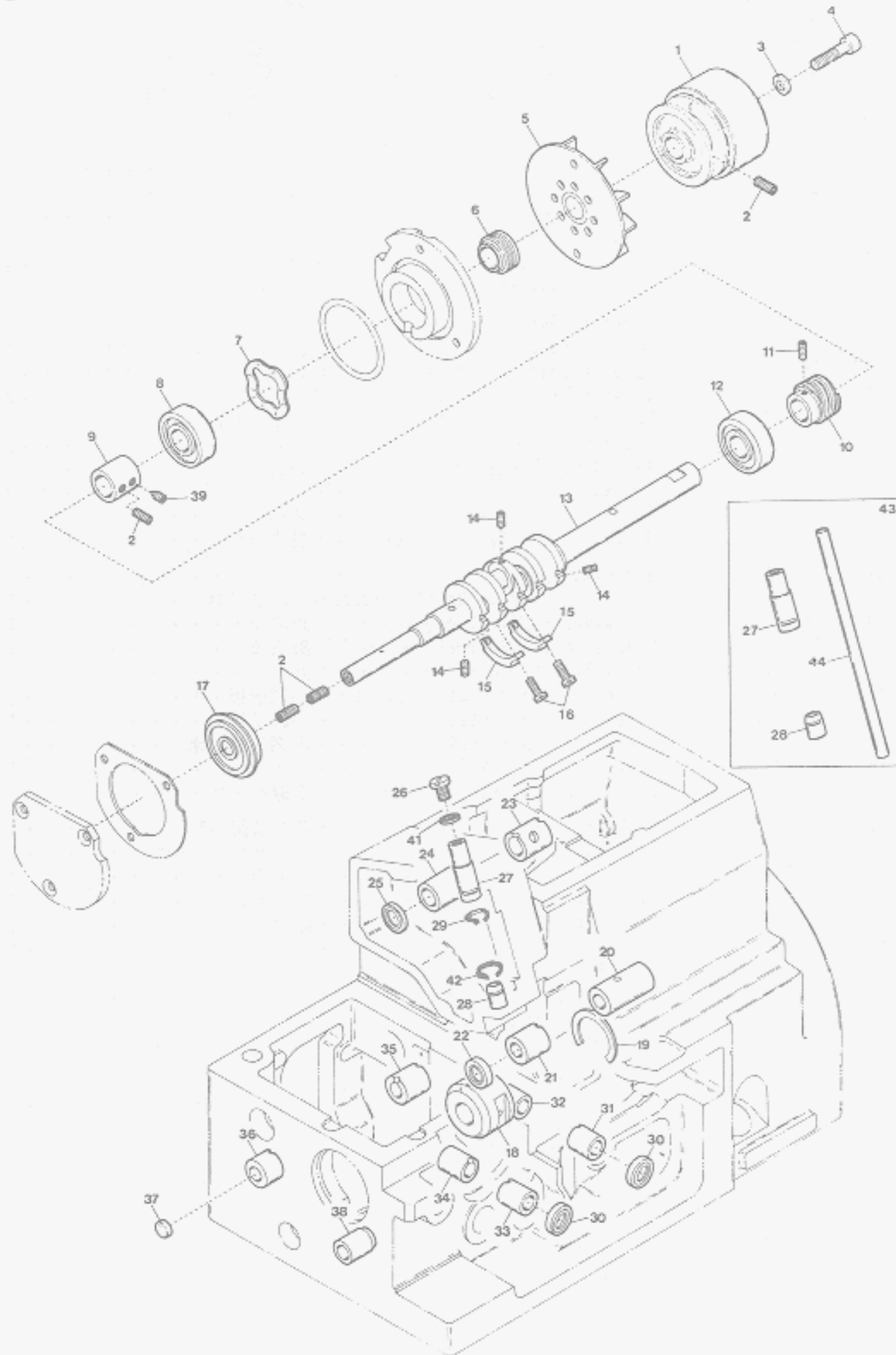
Ref. No	Parts No
1-1	2107335
1-2	2107336
1-3	2107337
1-4	2107338
2	0024100
3	004351
4	2107280
5-1	2107220
5-2	2107221
5-3	2107222
5-4	2107223
6	2107162
7	005036
8	2107219
9	004237
10-1	2107339
10-2	2107340
10-3	2107341
10-4	2107342
11-1	2107230
11-2	2107231
11-3	2107232
11-4	2107233
12-1	2107708
12-2	2107709
12-3	2107707
13	2107284
14-1	2107240
14-2	2107241
14-3	2107238
15	2107173
16	210005
17	2107174
18	001228
19-1	2107358
19-2	2107359
20-1	2107286
20-2	2107039
21-1	2107243
21-2	2107042
22	0021005
23-1	2107372
23-2	2107373
24-1	2107224
24-2	2107225
25-1	2107270
25-2	2107394
26	2107291
27-1	2107253
27-2	2107254

"K2"装置(2)

Description

Description	品名	Amt. Req.
Presser Foot, Complete Set (03)	押エ(組)	1
" " " (04)	"	1
" " " (05)	"	1
" " " (06)	"	1
Presser Foot Hinge	押エヒンジ	1
Screw(9/64-40×7)	止ネジ	1
Presser Foot(Lower)	押エ(下)	1
Presser Foot Stitch Tongue(03)	爪	1
" " " (04)	"	1
" " " (05)	"	1
" " " (06)	"	1
Presser Foot Hinge Spring	押エヒンジバネ	1
Screw(1/8-44×5.6)	止ネジ	1
Presser Foot Chain Shield	空糸押エ	1
Screw(3/32-56×2.6)	止ネジ	1
Presser Foot, Complete Set (Y5)	押エ(組)	1
" " " (Y6)	"	1
" " " (X4)	"	1
" " " (X5)	"	1
Presser Foot Stitch Tongue (Y5)	爪	1
" " " (Y6)	"	1
" " " (X4)	"	1
" " " (X5)	"	1
Presser Foot, Complete Set (Y5)	押エ(組)	1
" " " (Y6)	"	1
" " " (X4)	"	1
Presser Foot(Lower)	押エ(下)	1
Presser Foot Stitch Tongue (Y5)	爪	1
" " " (Y6)	"	1
" " " (X4)	"	1
" " " (X5)	"	1
Tape Guide Support	テープガイド取付板	1
Screw(1/8-44×7.1)	止ネジ	1
Presser Foot Tape Guide	押エテープガイド	1
Screw(3/32-56×3.2)	止ネジ	1
Presser Foot, Complete Set (04)	押エ(組)	1
" " " (Y6)	"	1
Presser Foot(Lower) (04)	押エ(下)	1
" " " (Y6)	"	1
Presser Foot Stitch Tongue (04)	爪	1
" " " (Y6)	"	1
Presser Foot Hinge Spring	押エヒンジバネ	1
Presser Foot, Complete Set (03)	押エ(組)	1
" " " (04)	"	1
Presser Foot Stitch Tongue (03)	爪	1
" " " (04)	"	1
Presser Foot, Complete Set (04)	押エ(組)	1
" " " (05)	"	1
Presser Foot(Lower)	押エ(下)	1
Presser Foot Stitch Tongue (04)	爪	1
" " " (05)	"	1

From the library of: Diamond Needs Corp

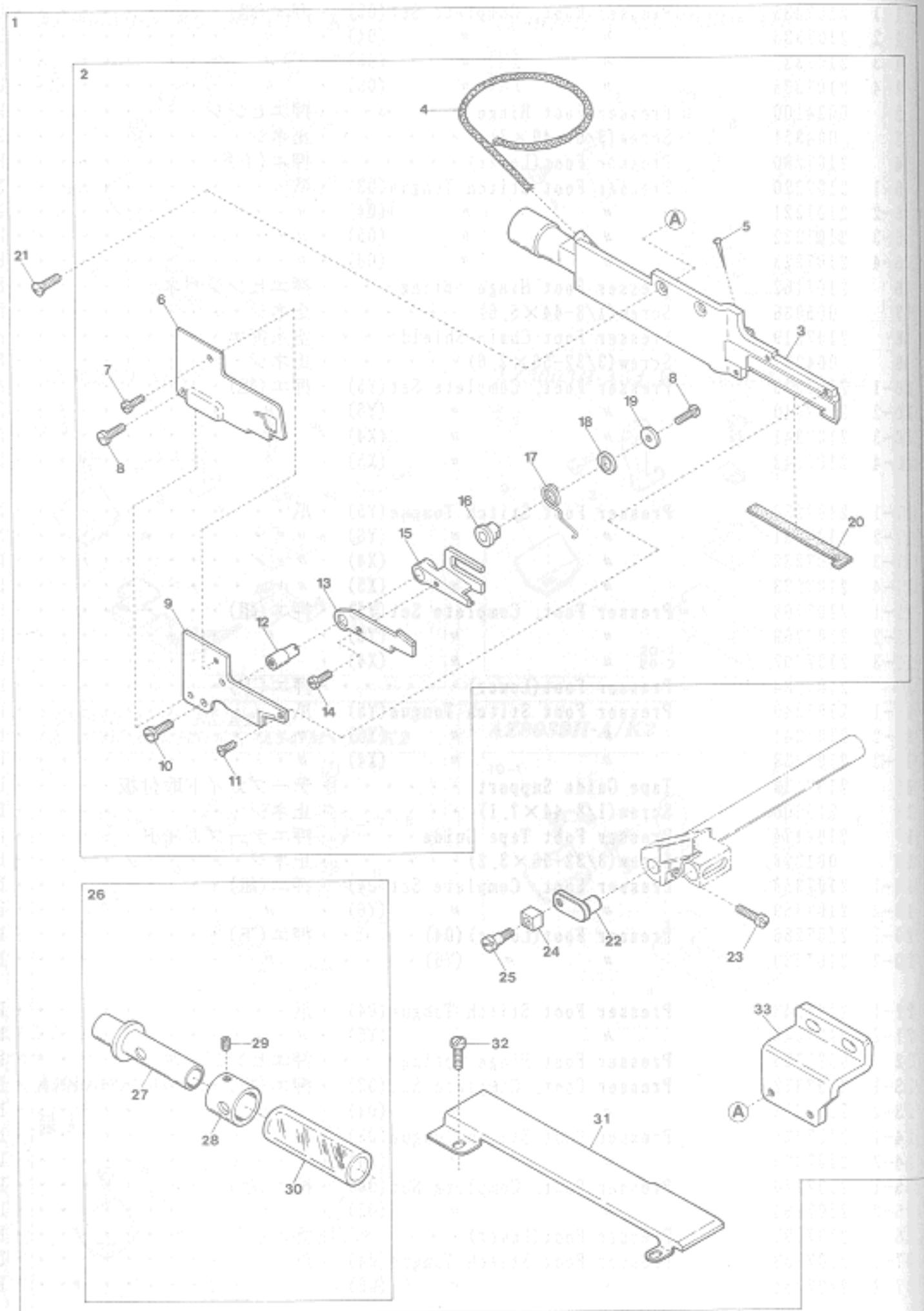


MISCELLANEOUS CRANKSHAFT & BUSHINGS

主軸及びブッシュ関係

Ref. No.	Parts No.	Description	品名	Amt. Req.
1	2100090	Pulley	プーリ	1
2	160007	Screw (M6-1×6)	止ネジ	5
3	000474	Washer	ワッシャ	1
4	009753	Screw (M6-1×30)	止ネジ	1
5	2100118	Oil Cooling Fan	冷却ファン	1
6	2100092	Mechanical Oil Shield	油切り	1
7	2100113	Corrugeted Washer	波形ワッシャ	1
8	2100121	Crankshaft Ball Bearing (Right)	ボールベアリング (右)	1
9	2100312	Crankshaft Sleeve	クランクシャフトスリーブ	1
10	2100364	Oil Pump Driving Worm	ウォーム	1
11	160001	Screw (M4-0.7×4)	止ネジ	2
12	2100120	Crankshaft Ball Bearing (Center)	ボールベアリング (中)	1
13	2100501	Crankshaft	クランクシャフト	1
14	160000	Screw (M3-0.5×3)	詰ネジ	3
15	2100111	Crankshaft Counterweight	バランスウエイト	2
16	110036	Screw (M3-0.5×6.5)	止ネジ	4
17	2100872	Crankshaft Ball Bearing (Left)	ボールベアリング (左)	1
18	2100109	Crankshaft Bushing	小ブッシュ	1
19	2100112	Retaining Ring	止メ輪	1
20	2100105	Upper Knife Driving Shaft Bushing (Right)	上メス軸ブッシュ (右)	1
21	2100104	Upper Knife Driving Shaft Bushing (Left)	上メス軸ブッシュ (左)	1
22	2100117	Upper Knife Driving Shaft Oil Seal	上メス軸オイルシール	1
23	2110242	Needle Bar Driving Shaft Bushing (Right)	針棒クランク軸ブッシュ (右)	1
24	2110243	Needle Bar Driving Shaft Bushing (Left)	針棒クランク軸ブッシュ (左)	1
25	0032684	Needle Bar Driving Shaft Oil Seal	針棒クランク軸オイルシール	1
26	003636	Cap Screw (5/16-32×3.5)	蓋ネジ	1
27	2100662	Needle Bar Bushing (Upper)	針棒ブッシュ (上)	1
28	2100641	Needle Bar Bushing (Lower)	針棒ブッシュ (下)	1
29	310009	Oil Wick	油芯	1
30	2100272	Looper Driving Shaft Oil Seal	ルーパ軸オイルシール	2
31	2100202	Upper Looper Driving Shaft Bushing (Front)	上ルーパ軸ブッシュ (前)	1
32	2100370	Upper Looper Driving Shaft Bushing (Rear)	上ルーパ軸ブッシュ (後)	1
33	2100114	Lower Looper Driving Shaft Bushing (Front)	下ルーパ軸ブッシュ (前)	1
34	2100115	Lower Looper Driving Shaft Bushing (Rear)	下ルーパ軸ブッシュ (後)	1
35	2100097	Feed Bar Driving Shaft Bushing (Right)	送り軸ブッシュ (右)	1
36	2100096	Feed Bar Driving Shaft Bushing (Left)	送り軸ブッシュ (左)	1
37	2100034	Seal Plug	詰栓	1
38	2100098	Control Lever Shaft Bushing	送り調節レバー軸ブッシュ	1
39	160005	Screw (M6-1×8)	止ネジ	1
40				
41	000526	Gasket	パッキン	1
42	310021	Oil Wick (Laced Wire)	油芯 (モール)	1
43	2100699	Needle Bar & Needle Bar Bushing, C. Set	針棒・針棒ブッシュ (組)	1
44	2100661	Needle Bar	針棒	1

"KR2" DEVICE (1)

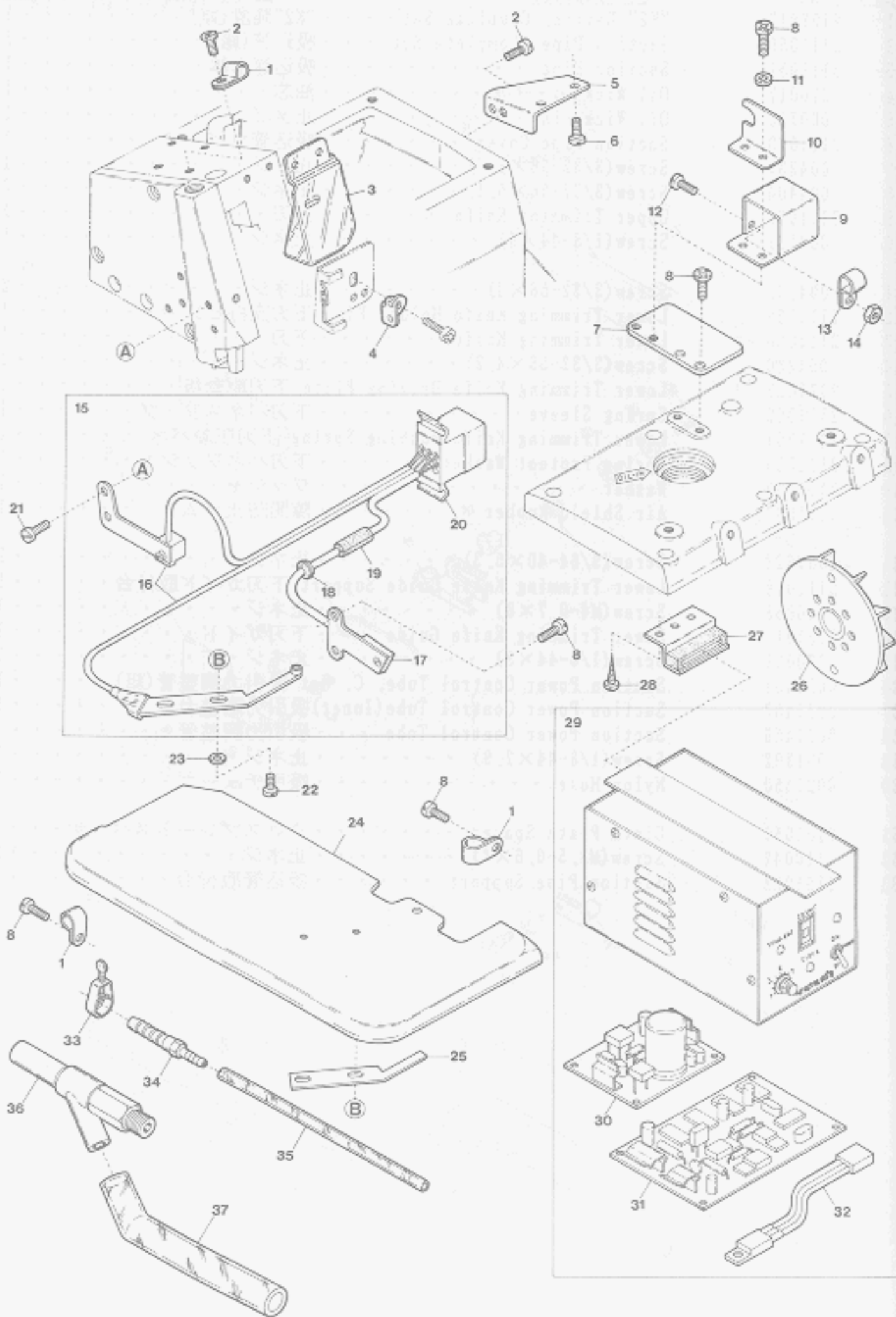


"KR2" DEVICE(1)

Ref. No.	Parts No.	Description	品名	Amt. Req.
1	2109917	"K2" Device, Complete Set	"K2"装置(組)	1
2	2111050	Suction Pipe, Complete Set	吸込管(組)	1
3	2111051	Suction Pipe	吸込管本体	1
4	310017	Oil Wick	油芯	1
5	000755	Oil Wick Pin	止メピン	1
6	2111063	Suction Pipe Cover	吸込管カバー	1
7	004237	Screw(3/32-56×1.7)	止ネジ	1
8	004404	Screw(3/32-56×5.1)	止ネジ	2
9	2111055	Upper Trimming Knife	上刃	1
10	004131	Screw(1/8-44×6)	止ネジ	1
11	004139	Screw(3/32-56×3)	止ネジ	2
12	2111059	Lower Trimming Knife Holder Pin	下刃支持ピン	1
13	2111056	Lower Trimming Knife	下刃	1
14	004236	Screw(3/32-56×4.2)	止ネジ	1
15	2111057	Lower Trimming Knife Driving Plate	下刃駆動板	1
16	2111062	Spring Sleeve	下刃パネスリーブ	1
17	2111061	Lower Trimming Knife Pushing Spring	下刃圧着パネ	1
18	2111066	Spring Protect Washer	下刃パネワッシャ	1
19	2111060	Washer	ワッシャ	1
20	2111067	Air Shield Rubber	隙間防止ゴム	1
21	007623	Screw(9/64-40×5)	止ネジ	2
22	2111058	Lower Trimming Knife Guide Support	下刃ガイド取付台	1
23	110068	Screw(M4-0.7×8)	止ネジ	1
24	2101011	Lower Trimming Knife Guide	下刃ガイド	1
25	270001	Screw(1/8-44×3)	止ネジ	1
26	0021451	Suction Power Control Tube, C. Set	吸引力調整管(組)	1
27	0021457	Suction Power Control Tube(Inner)	吸引力調整台	1
28	0021456	Suction Power Control Tube	吸引力調整管	1
29	001892	Screw(1/8-44×2.9)	止ネジ	1
30	0021450	Nylon Hose	吸引チューブ	1
31	2101059	Cloth Plate Spacer	クロスプレートスペーサ	1
32	110042	Screw(M3.5-0.6×4)	止ネジ	2
33	2101058	Suction Pipe Support	吸込管取付台	1

From the library of: Diamond Needle Corp

## "KR2" DEVICE(2)



## "KR2" DEVICE(2)

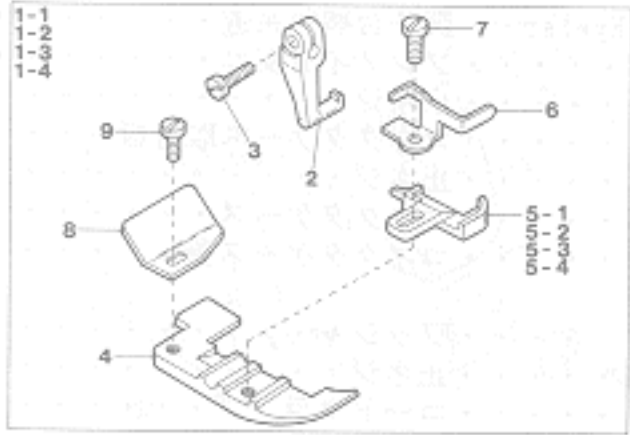
Ref. No.	Parts No.	Description	品名	Amt. Req.
1	0094491	Cord Clamp( $\phi$ 3.4-2N)	コードクランプ	3
2	110012	Screw(M4-0.7 $\times$ 5)	止ネジ	2
3	2100082	Safety Plate	アイガード	1
4	2101116	Tension Disc Auxiliary Eyelet	調子台補助糸道	1
5	2101138	Solenoid Stay	ソレノイド支エ	1
6	004358	Screw(9/64-40 $\times$ 5.6)	止ネジ	1
7	2101452	Connector Case Support	コネクタケース取付板	1
8	110013	Screw(M4-0.7 $\times$ 8)	止ネジ	8
9	0011840	Connector Case	コネクタケース	1
10	0011841	Connector Case Lid	コネクタケース蓋	1
11	000665	Washer	ワッシャ	2
12	110048	Screw(M4-0.7 $\times$ 10)	止ネジ	1
13	0036133	Cord Clamp( $\phi$ 8.4-5N)	コードクランプ	1
14	100001	Nut	ナット	1
15	1200011	Rotation & Fabric Detector Switch, C. Set	ホールIC・光電スイッチ(組)	1
16	1200009	Fabric Detector Switch Unit	光電スイッチ(組)	1
17	1200008	Rotation Detector Unit	ホールIC(組)	1
18	0035722	Cord Bushing	コードブッシュ	1
19	2101124	Cord Bushing	コードブッシュ	1
20	1070001	Connector(9P)	コネクタ	1
21	110001	Screw(M4-0.7 $\times$ 5.4)	止ネジ	2
22	110102	Screw(M2.5-0.45 $\times$ 5)	止ネジ	2
23	300007	Washer	ワッシャ	2
24	2101113	Cloth Plate	クロスプレート	1
25	0011995	Insulating Plate	絶縁板	1
26	2101043	Oil Cooling Fan Magnet Unit	ファンマグネット(組)	1
27	0011709	Control Box Stay	制御ボックスステイ	2
28	006905	Wood Screw( $\phi$ 5.1 $\times$ 10)	木ネジ	4
29	0011323	Control Box, Complete Set	制御装置(組)	1
30	0011324	Power Board	電源基板	1
31	0011970	Control Board	制御基板	1
32	0011974	Voltage Regulator	定電圧IC	1
33	0033939	Hose Band(1/4 inch)	ホースバンド	1
34	0033932	Joint	ジョイント	1
35	0022404	Nylon Hose(3.8 $\times$ 6 $\times$ 1000mm)	ナイロンホース	1
36	0010310	Venturi Pipe Unit	ベンチュリ管(組)	1
37	0022392	Nylon Hose(12 $\times$ 18 $\times$ 1000mm)	ナイロンホース	1

## "KR2" 装置(2)

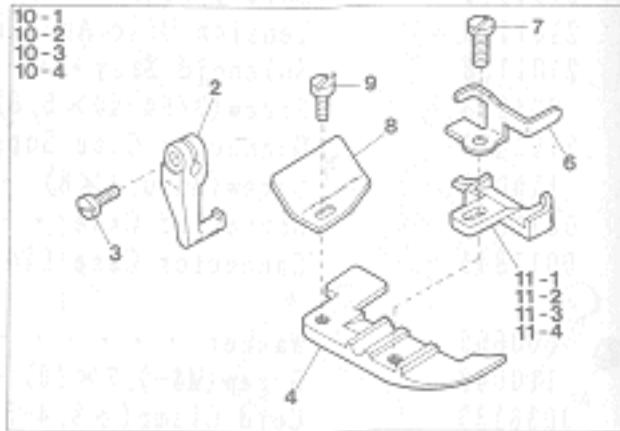
Amt. Req.

"KR2"DEVICE(3)

AZ8003H-A/KR2



AZ8020H-A/KR2



"KR2" DEVICE(3)

Ref. No	Parts No
1-1	2107335
1-2	2107336
1-3	2107337
1-4	2107338
2	0024100
3	004351
4	2107280
5-1	2107220
5-2	2107221
5-3	2107222
5-4	2107223
6	2107162
7	005036
8	2107219
9	004237
10-1	2107339
10-2	2107340
10-3	2107341
10-4	2107342
11-1	2107230
11-2	2107231
11-3	2107232
11-4	2107233

Description

Description	品名	Amt. Req.
Presser Foot, Complete Set(03)	押エ(組)	1
" " " (04)	"	1
" " " (05)	"	1
" " " (06)	"	1
Presser Foot Hinge	押エヒンジ	1
Screw(9/64-40×7)	止ネジ	1
Presser Foot(Lower)	押エ(下)	1
Presser Foot Stitch Tongue(03)	爪	1
" " " (04)	"	1
" " " (05)	"	1
" " " (06)	"	1
Presser Foot Hinge Spring	押エヒンジパネ	1
Screw(1/8-44×5.6)	止ネジ	1
Presser Foot Chain Shield	空糸押エ	1
Screw(3/32-56×2.6)	止ネジ	1
Presser Foot, Complete Set(Y5)	押エ(組)	1
" " " (Y6)	"	1
" " " (X4)	"	1
" " " (X5)	"	1
Presser Foot Stitch Tongue(Y5)	爪	1
" " " (Y6)	"	1
" " " (X4)	"	1
" " " (X5)	"	1

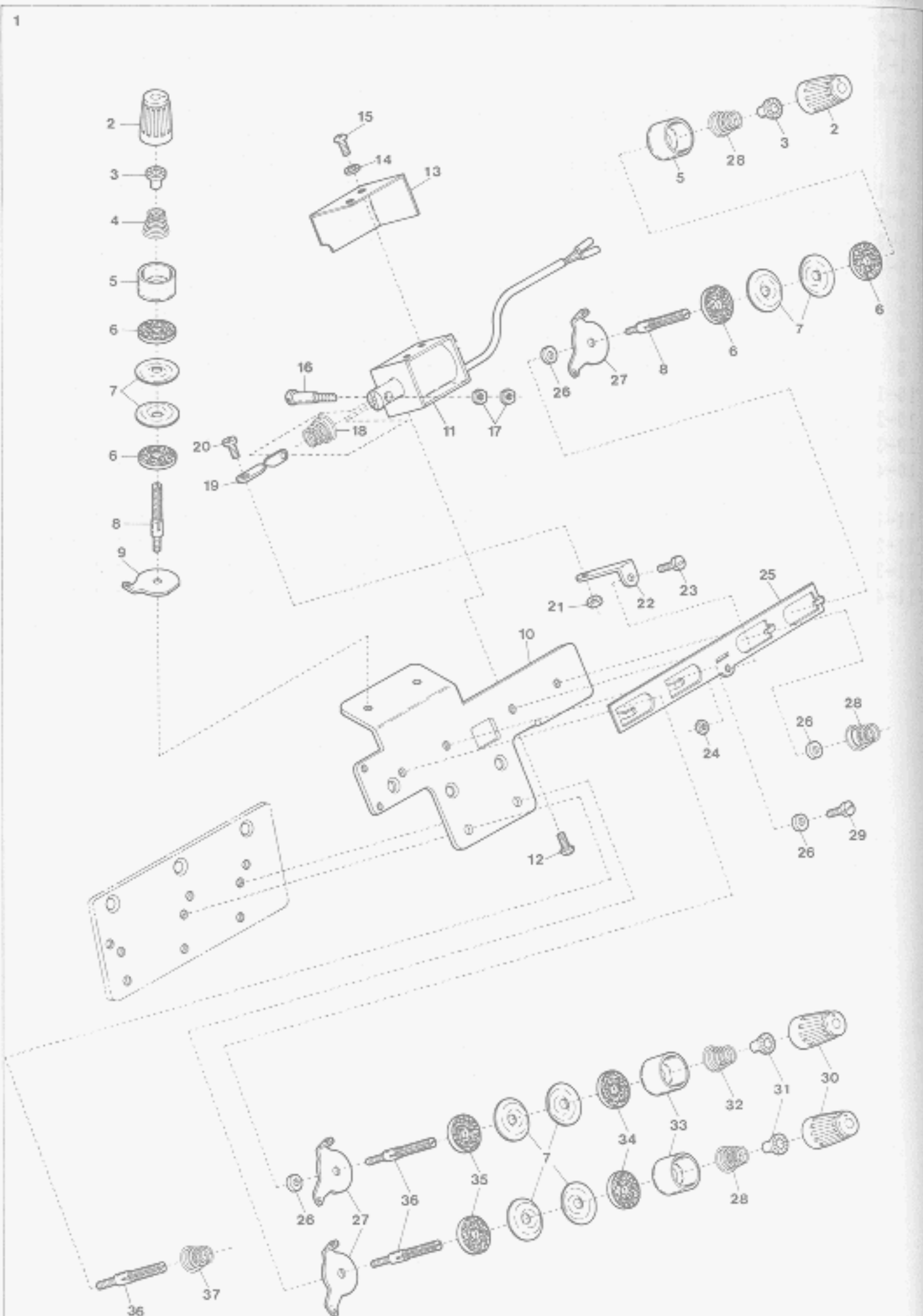
"KR2"装置(3)

Amt. Req.

From the library of: Diamond Needle Corp



"KR2"DEVICE(4) for AZ8003H-A



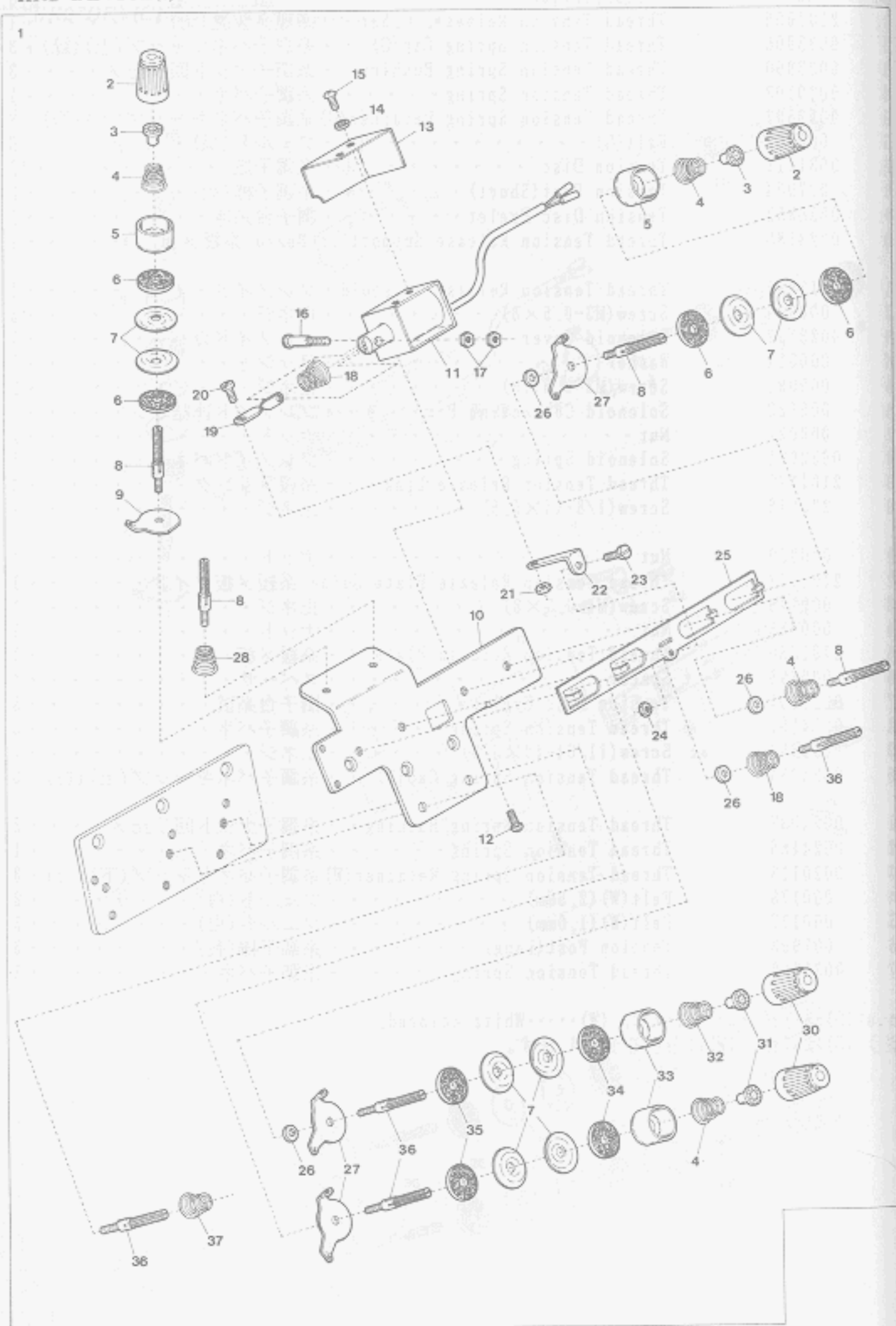
"KR2" DEVICE(4) for AZ8003H-A

"KR2"装置(4)

Ref. No.	Parts No.	Description	品名	Amt. Req.
1	2101056	Thread Tension Release, C. Set	糸緩メ装置(組)	1
2	0033806	Thread Tension Spring Cap(G)	糸調子バネキャップ(上)(緑)	3
3	0033890	Thread Tension Spring Bushing	糸調子ナット回り止メ	3
4	0020103	Thread Tension Spring	糸調子バネ	1
5	0033807	Thread Tension Spring Retainer(G)	糸調子バネキャップ(下)(緑)	3
6	000286	Felt(G)	フェルト(緑)	6
7	0031111	Tension Disc	糸調子皿	12
8	007904	Tension Post(Short)	糸調子棒(短)	3
9	0036853	Tension Disc Eyelet	調子台糸道	1
10	0023185	Thread Tension Release Supporting Board	糸緩メ台	1
11	0011839	Thread Tension Release Solenoid	ソレノイド	1
12	009994	Screw(M3-0.5×8)	止ネジ	2
13	0023189	Solenoid Cover	ソレノイドカバー	1
14	000014	Washer	ワッシャ	2
15	009995	Screw(M3-0.5×5)	止ネジ	2
16	005128	Solenoid Connecting Pin	ソレノイド連結ピン	1
17	000021	Nut	ナット	2
18	0032971	Solenoid Spring	ソレノイドバネ	1
19	2101172	Thread Tension Release Link	糸緩メリンク	1
20	270016	Screw(1/8-44×5.5)	止ネジ	1
21	000330	Nut	ナット	1
22	2101148	Thread Tension Release Plate Guide	糸緩メ板ガイド	1
23	009746	Screw(M4-0.7×8)	止ネジ	1
24	000015	Nut	ナット	1
25	2101330	Thread Tension Release Plate	糸緩メ板	1
26	000496	Spacer	スペーサ	4
27	0020101	Tension Disc Eyelet	調子台糸道	5
28	0024157	Thread Tension Spring	糸調子バネ	3
29	009853	Screw(11/64-40×6.3)	止ネジ	1
30	0024084	Thread Tension Spring Cap(W)	糸調子バネキャップ(上)(白)	3
31	0024083	Thread Tension Spring Bushing	糸調子ナット回り止メ	3
32	0024156	Thread Tension Spring	糸調子バネ	1
33	0020118	Thread Tension Spring Retainer(W)	糸調子バネキャップ(下)(白)	3
34	000178	Felt(W)(2.5mm)	フェルト(白)	3
35	000177	Felt(W)(1.0mm)	フェルト(白)	3
36	007903	Tension Post(Long)	糸調子棒(長)	3
37	0032952	Thread Tension Spring	糸調子バネ	1

Note: (G).....Green colored, (W).....White colored.  
 (注) (G)は緑色、(W)は白色を表わします。

"KR2"DEVICE(5) for AZ8020H-A

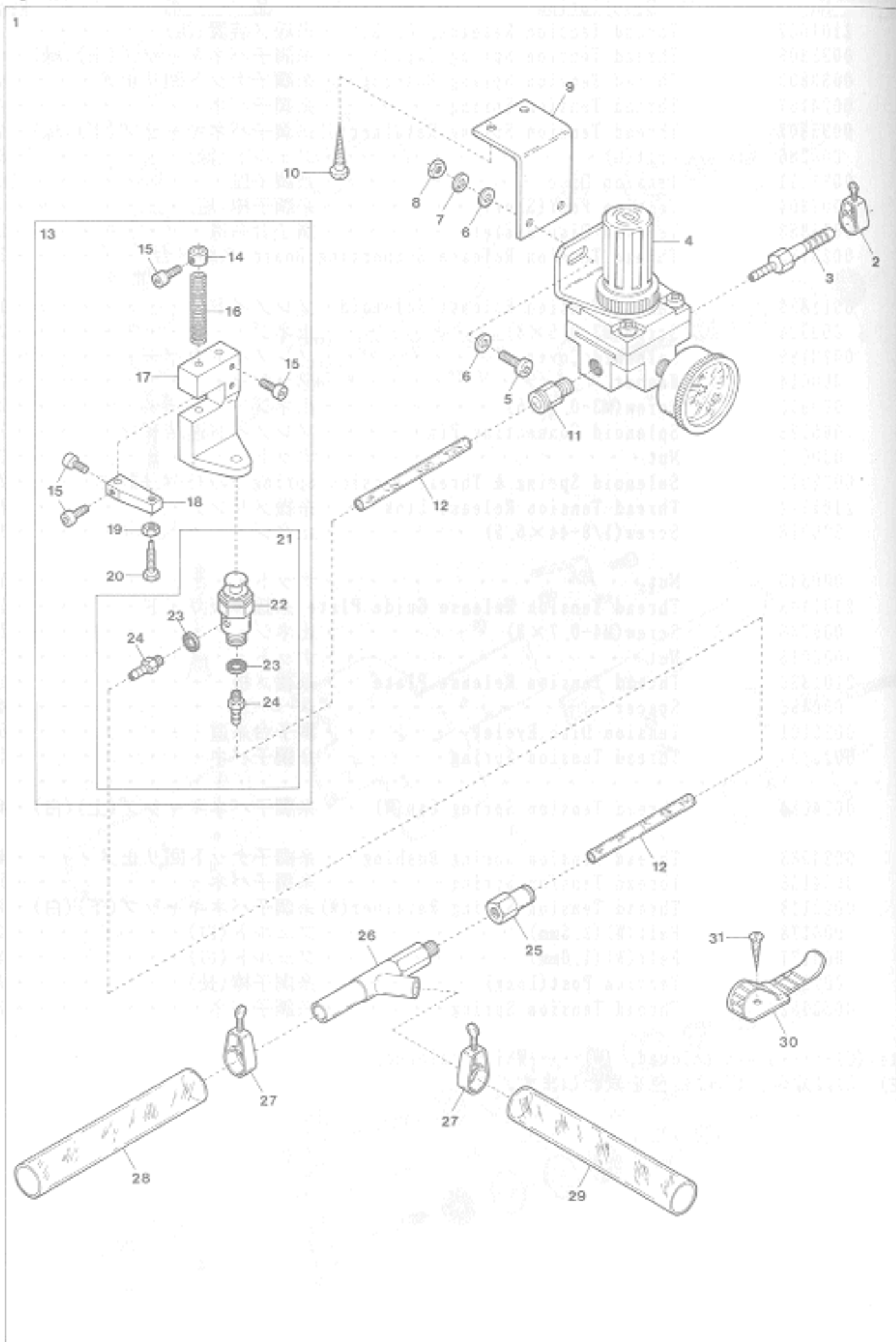


"KR2" DEVICE(5) for AZ8020H-A

Ref. No.	Parts No.	Description	品名	Amt. Req.
1	2101057	Thread Tension Release, C. Set	糸緩メ装置(組)	1
2	0033806	Thread Tension Spring Cap(G)	糸調子バネキャップ(上)(緑)	4
3	0033890	Thread Tension Spring Bushing	糸調子ナット回り止メ	4
4	0024157	Thread Tension Spring	糸調子バネ	4
5	0033807	Thread Tension Spring Retainer(G)	糸調子バネキャップ(下)(緑)	4
6	000286	Felt(G)	フェルト(緑)	8
7	0031111	Tension Disc	糸調子皿	16
8	007904	Tension Post(Short)	糸調子棒(短)	4
9	0036853	Tension Disc Eyelet	調子台糸道	2
10	0023185	Thread Tension Release Supporting Board	糸緩メ台	1
11	0011839	Thread Tension Release Solenoid	ソレノイド	1
12	009994	Screw(M3-0.5×8)	止ネジ	2
13	0023189	Solenoid Cover	ソレノイドカバー	1
14	000014	Washer	ワッシャ	2
15	009995	Screw(M3-0.5×5)	止ネジ	2
16	005128	Solenoid Connecting Pin	ソレノイド連結ピン	1
17	000021	Nut	ナット	2
18	0032971	Solenoid Spring & Thread Tension Spring	ソレノイドバネ、糸調子バネ	2
19	2101172	Thread Tension Release Link	糸緩メリンク	1
20	270016	Screw(1/8-44×5.5)	止ネジ	1
21	000330	Nut	ナット	1
22	2101148	Thread Tension Release Guide Plate	糸緩メ板ガイド	1
23	009746	Screw(M4-0.7×8)	止ネジ	1
24	000015	Nut	ナット	1
25	2101330	Thread Tension Release Plate	糸緩メ板	1
26	000496	Spacer	スペーサ	4
27	0020101	Tension Disc Eyelet	調子台糸道	6
28	0020103	Thread Tension Spring	糸調子バネ	1
29				
30	0024084	Thread Tension Spring Cap(W)	糸調子バネキャップ(上)(白)	4
31	0024083	Thread Tension Spring Bushing	糸調子ナット回り止メ	4
32	0024156	Thread Tension Spring	糸調子バネ	1
33	0020118	Thread Tension Spring Retainer(W)	糸調子バネキャップ(下)(白)	4
34	000178	Felt(W)(2.5mm)	フェルト(白)	4
35	000177	Felt(W)(1.0mm)	フェルト(白)	4
36	007903	Tension Post(Long)	糸調子棒(長)	4
37	0032952	Thread Tension Spring	糸調子バネ	1

Note:(G).....Green colored, (W).....White colored.  
 (注) (G)は緑色、(W)は白色を表わします。

## "C" DEVICE



## "C" DEVICE

Ref. Parts

No. No.

1	2109932
2	0033939
3	1094011
4	1097000
5	009960
6	000669
7	000600
8	000009
9	1097001
10	006905
11	0010263
12	1096000
13	1298000
14	0033938
15	005040
16	0033937
17	0033936
18	0033935
19	000334
20	005505
21	1090133
22	0010052
23	000623
24	0010112
25	0010290
26	0010310
27	0033940
28	1096004
29	1096005
30	0011987
31	009814

## Description

"C" Device, Complete Set . . . . .	"C"装置(組) . . . . .	1
Hose Band(1/4 inch) . . . . .	ホースバンド(1/4インチ) . . . . .	1
Hose Nipple(PT1/8×8) . . . . .	ホースニップル . . . . .	1
Regulator(AR2000-01BG) . . . . .	レギュレータ . . . . .	1
Screw(M5-0.8×16) . . . . .	止ネジ . . . . .	2
Washer . . . . .	ワッシャ . . . . .	4
Spring Washer . . . . .	スプリングワッシャ . . . . .	2
Nut . . . . .	ナット . . . . .	2
Regulator Support . . . . .	レギュレータ取付板 . . . . .	1
Wood Screw(φ 5.1×20) . . . . .	木ネジ . . . . .	2
Connector(EC6-PT1/8) . . . . .	コネクタ . . . . .	1
Nylon Hose(4×6×2000mm) . . . . .	ナイロンホース . . . . .	1
Air Valve, Complete Set . . . . .	エアバルブ(組) . . . . .	1
Collar(6.4×13×9mm) . . . . .	エアバルブ補助バネカラー . . . . .	1
Screw(11/64-40×8.5) . . . . .	止ネジ . . . . .	5
Return Spring . . . . .	エアバルブ補助バネ . . . . .	1
Air Valve Holder . . . . .	エアバルブ取付台 . . . . .	1
Air Valve Stop . . . . .	エアバルブストッパ . . . . .	1
Nut . . . . .	ナット . . . . .	1
Adjusting Screw(11/64-40×16) . . . . .	調節ネジ . . . . .	1
TAC Valve, C. Set . . . . .	TACバルブ(組) . . . . .	1
TAC Valve . . . . .	TACバルブ . . . . .	1
Gasket . . . . .	パッキン . . . . .	2
Joint(I-4) . . . . .	継手 . . . . .	2
Connector(EFC6-PT1/8) . . . . .	継手 . . . . .	1
Venturi Tube . . . . .	ベンチュリ管 . . . . .	1
Hose Band(3/8 inch) . . . . .	ホースバンド(3/8インチ) . . . . .	2
Vinyl Hose(12×18×500mm) . . . . .	ビニールホース . . . . .	1
Vinyl Hose(12×18×500mm) . . . . .	ビニールホース . . . . .	1
UL Clamp . . . . .	ULクランプ . . . . .	3
Wood Screw(φ 3.1×20) . . . . .	木ネジ . . . . .	3

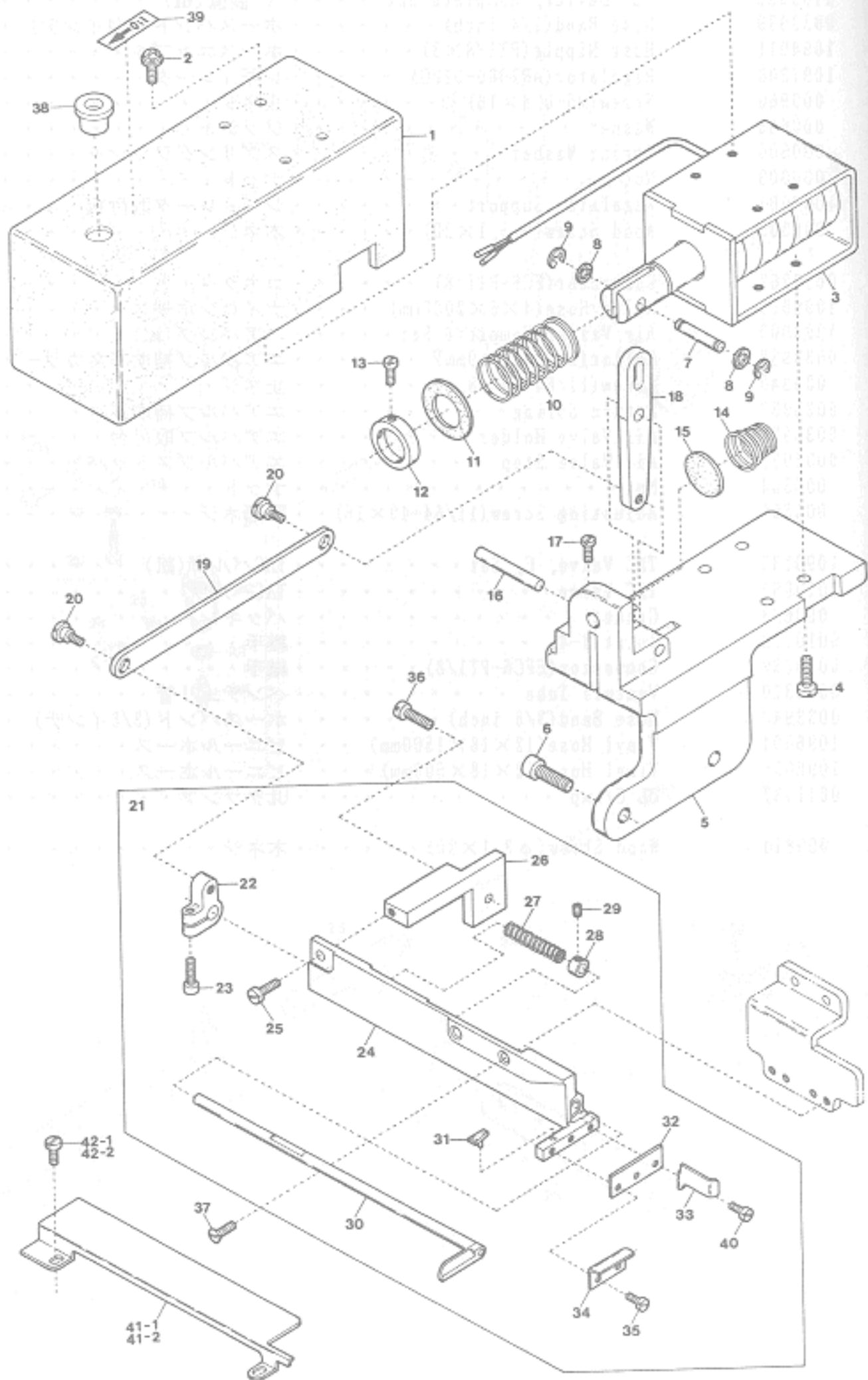
## "C"装置

55

Amt.

Req.

"MT2" DEVICE(1)

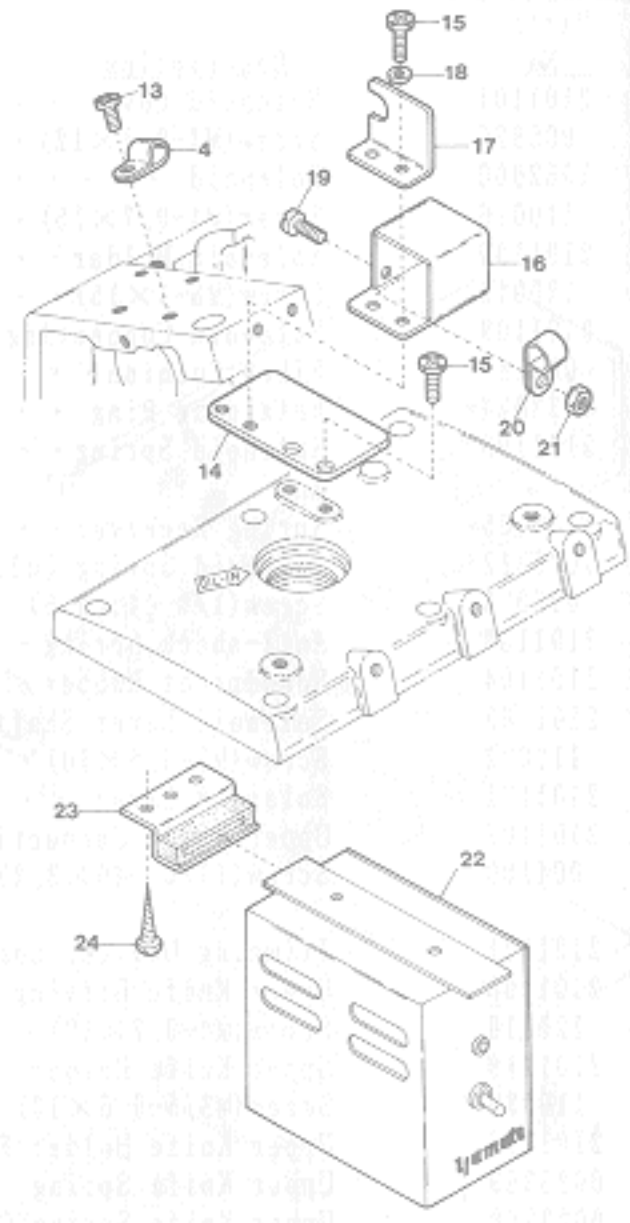
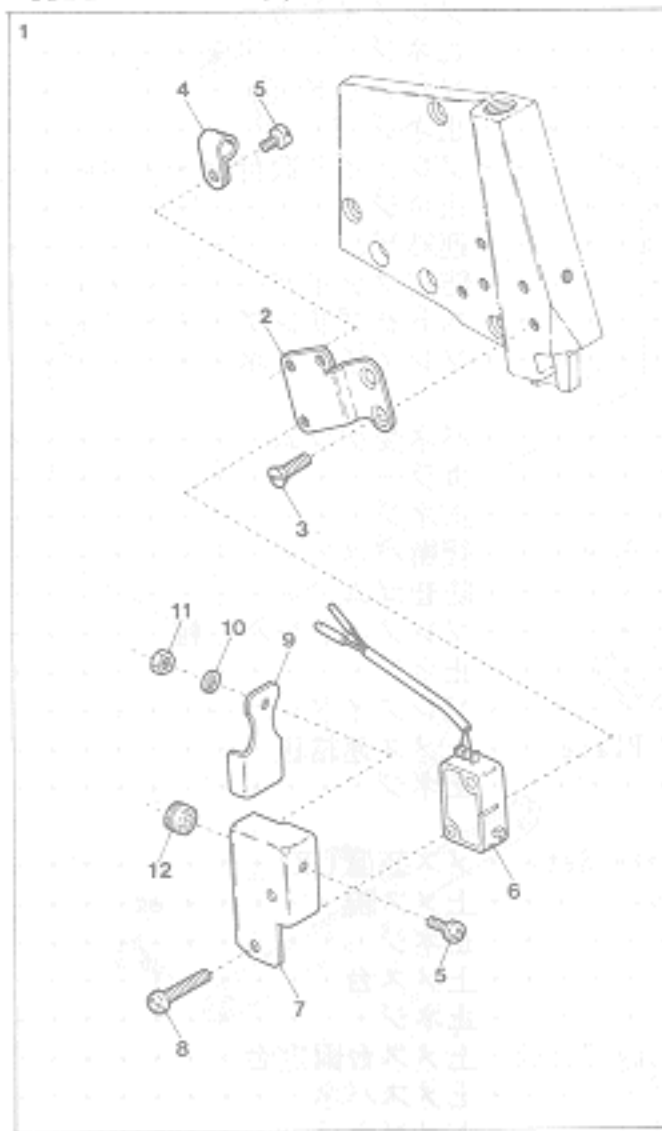


"MT2" DEVICE(1)

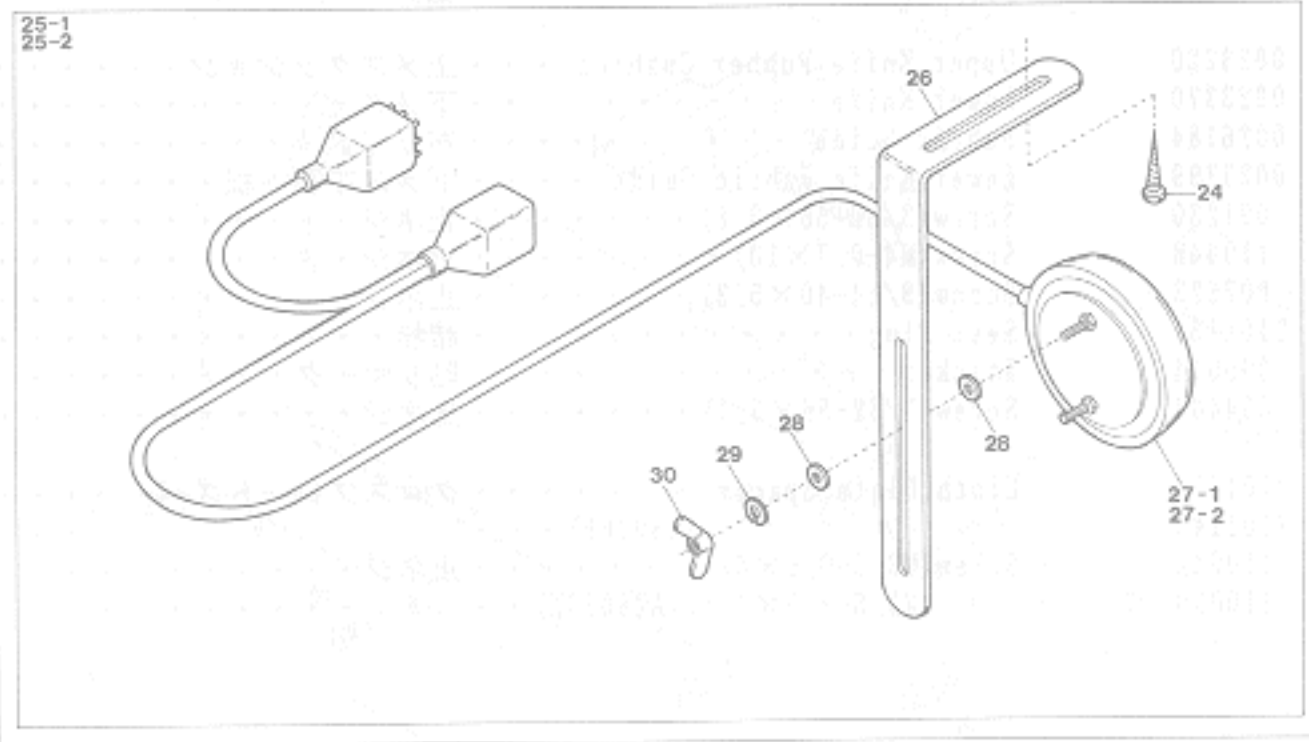
Ref. No.	Parts No.	Description	品名	Amt. Req.
1	2101101	Solenoid Cover	ソレノイドカバー	1
2	005625	Screw(M4-0.7×12)	止ネジ	4
3	1062000	Solenoid	ソレノイド	1
4	110016	Screw(M4-0.7×15)	止ネジ	4
5	2101100	Solenoid Holder	ソレノイド取付台	1
6	120013	Screw(M6-1×15)	止ネジ	4
7	2101109	Solenoid Connecting Pin	連結ピン	1
8	000187	Fiber Cushion	防振ファイバー	2
9	0033024	Retaining Ring	ストップリング	2
10	2101106	Solenoid Spring	ソレノイドバネ	1
11	2101105	Spring Receiver	バネ受ケゴム	1
12	0026312	Solenoid Spring Collar	カラー	1
13	005036	Screw(1/8-44×5.6)	止ネジ	2
14	2101137	Anti-shock Spring	緩衝バネ	1
15	2101104	Soundproof Rubber	防音ゴム	1
16	2101103	Solenoid Lever Shaft	ソレノイドレバー軸	1
17	110022	Screw(M3-0.5×10)	止ネジ	1
18	2101171	Solenoid Lever	ソレノイドレバー	1
19	2101107	Upper Knife Connecting Plate	上メス連結板	1
20	004100	Screw(11/64-40×3)	止ネジ	2
21	2101121	Trimming Device, Complete Set	メス装置(組)	1
22	2101108	Upper Knife Driving Lever	上メス腕	1
23	120018	Screw(M4-0.7×10)	止ネジ	1
24	2101119	Upper Knife Holder	上メス台	1
25	110039	Screw(M3.5-0.6×10)	止ネジ	1
26	2101136	Upper Knife Holder Fixing Block	上メス台固定台	1
27	0023369	Upper Knife Spring	上メスバネ	1
28	0023368	Upper Knife Spring Collar	上メスカラー	1
29	003637	Screw(1/8-44×2.5)	止ネジ	1
30	2121034	Upper Knife	上メス	1
31	0023220	Upper Knife Rubber Cushion	上メスクッション	1
32	0023370	Lower Knife	下メス	1
33	0026184	Fabric Guide	布ガイド	1
34	0023399	Lower Knife Fabric Guide	下メス布案内板	1
35	001230	Screw(3/32-56×3.8)	止ネジ	2
36	110048	Screw(M4-0.7×10)	止ネジ	1
37	007623	Screw(9/64-40×5.3)	止ネジ	2
38	2101131	Seal Plug	詰栓	1
39	390014	Sticker	貼りマーク	1
40	004404	Screw(3/32-56×5.1)	止ネジ	1
41-1	2101122	Cloth Plate Spacer	クロスプレートスペーサ	1
41-2	2101145	" (A28016H)	"	1
42-1	110042	Screw(M3.5-0.6×4)	止ネジ	2
42-2	110050	" (M3.5-0.6×4.5) (A28016H)	"	2

From the library of: Diamond Needle Corp

"MT2" DEVICE(2)



EXTRA PARTS



"MT2" DEVICE(2)

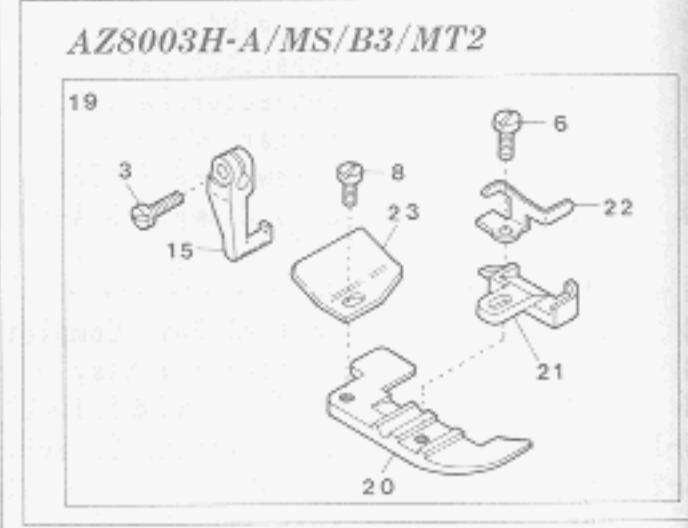
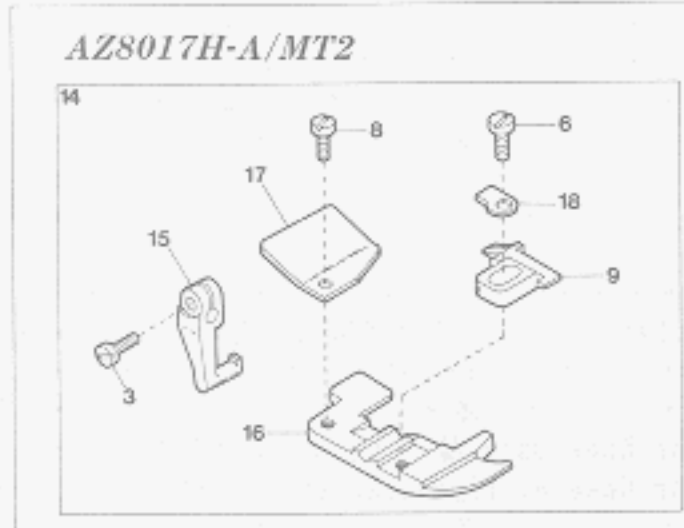
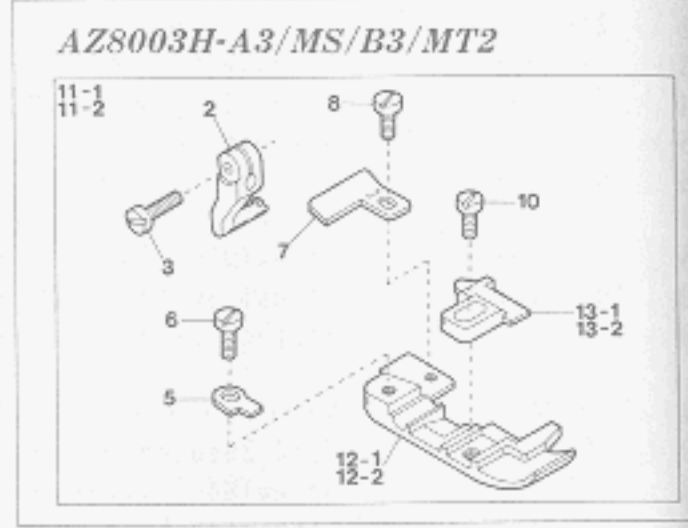
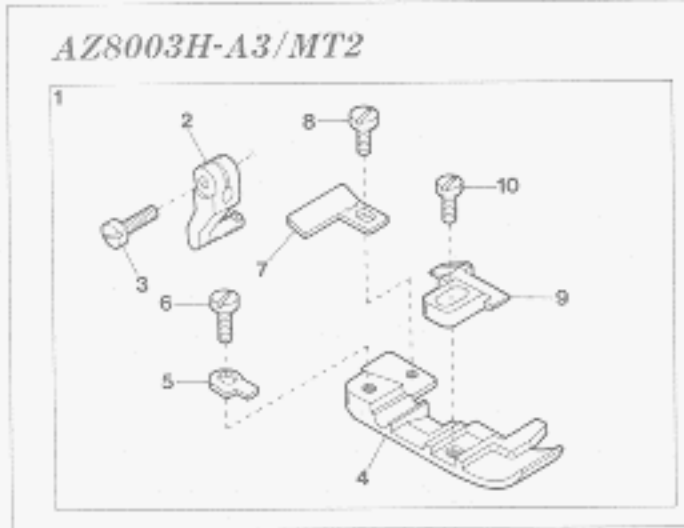
Ref. No.	Parts No.
1	1200004
2	2101123
3	130003
4	0094491
5	009995
6	0011967
7	0020989
8	009993
9	0035719
10	000002
11	000488
12	0035722
13	110012
14	2101452
15	110013
16	0011840
17	0011841
18	000665
19	110048
20	0036133
21	100001
22	0011954
23	0011709
24	006905
25-1	0011335
25-2	0011336
26	0092232
27-1	0011338
27-2	0011339
28	300031
29	300033
30	100038

Description

Description	品名	Amt. Req.
Manual Switch, Complete Set	スイッチ(組)	1
Switch Support	スイッチ取付板	1
Screw(M4-0.7×7.3)	止ネジ	2
Cord Clamp(φ 3.4-2N)	コードクランプ	2
Screw(M3-0.5×5)	止ネジ	2
Switch	スイッチ	1
Switch Cover	スイッチカバー	1
Screw(M3-0.5×16)	止ネジ	2
Manual Switch Plate	スイッチ板	1
Spring Washer	スプリングワッシャ	1
Nut	ナット	1
Cord Bushing	コードブッシュ	1
Screw(M4-0.7×5)	止ネジ	1
Connector Case Support	コネクタケース取付板	1
Screw(M4-0.7×8)	止ネジ	4
Connector Case	コネクタケース	1
Connector Case Lid	コネクタケース蓋	1
Washer	ワッシャ	2
Screw(M4-0.7×10)	止ネジ	1
Cord Clamp(φ 8.4-5N)	コードクランプ	1
Nut	ナット	1
Control Box, Complete Set	MT制御装置(組)	1
Control Box Stay	制御ボックスステイ	2
Wood Screw(φ 5.1×24)	木ネジ	6
Knee Switch, C. Set(for Knee Only)	膝スイッチ(組)(膝のみ)	1
" " " " (for Knee or Finger)	膝スイッチ(組)(膝又は指)	1
Knee Switch Holder	スイッチ取付板	1
Knee Switch(for Knee only)	膝スイッチ(膝のみ)	1
" " (for Knee or Finger)	" (膝又は指)	1
Washer	ワッシャ	4
Spring Washer	スプリングワッシャ	2
Wing Nut	チョウナット	2

From the library of Diamond Needle Corp

"MT2" DEVICE (3)



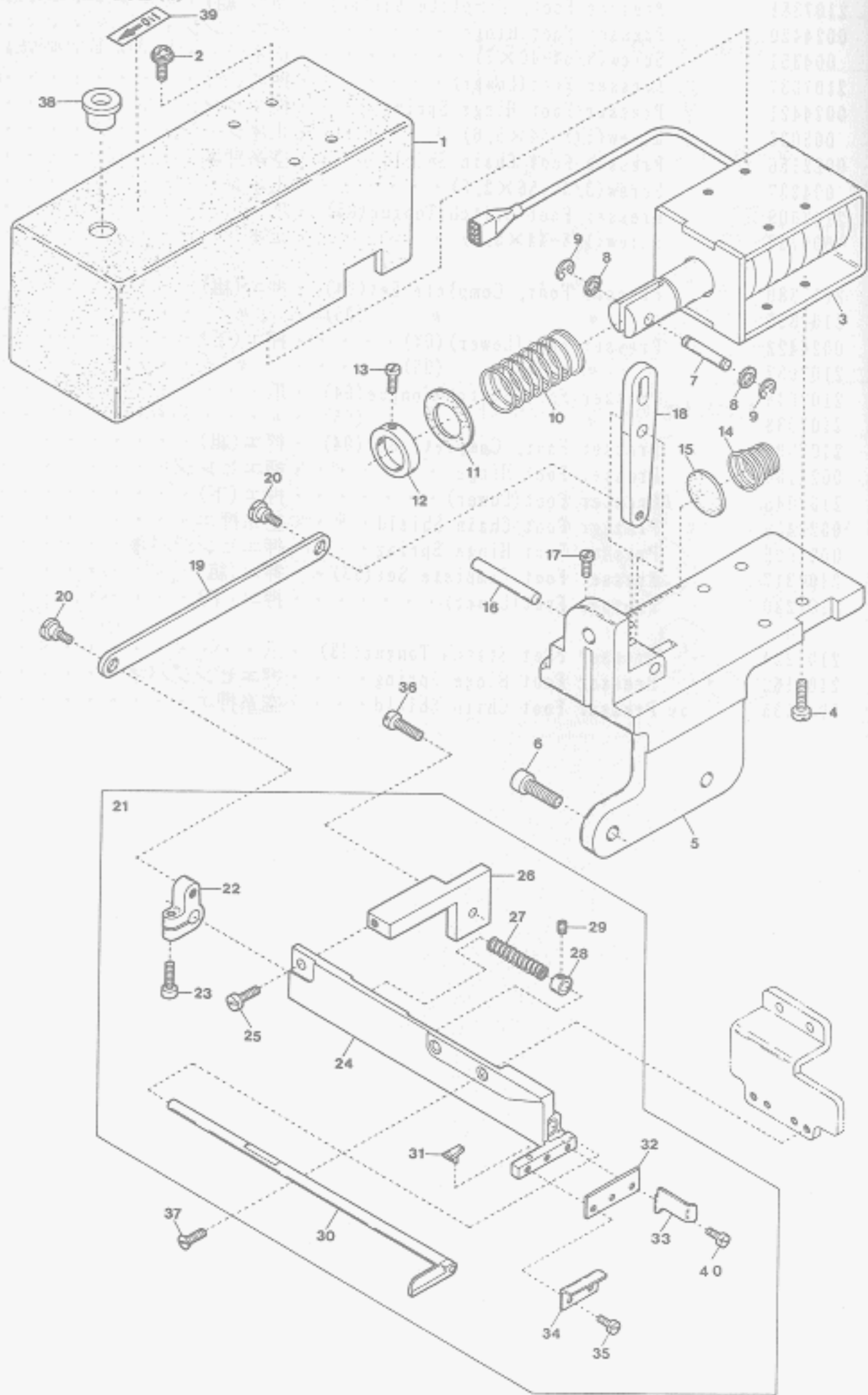
"MT2" DEVICE(3)

Ref. No.	Parts No.	Description	品名	Amt. Req.
1	2107381	Presser Foot, Complete Set(05)	押エ(組)	1
2	0024420	Presser Foot Hinge	押エヒンジ	1
3	004351	Screw(9/64-40×7)	止ネジ	1
4	2107037	Presser Foot(Lower)	押エ(下)	1
5	0024421	Presser Foot Hinge Spring	押エヒンジバネ	1
6	005036	Screw(1/8-44×5.6)	止ネジ	1
7	0022156	Presser Foot Chain Shield	空糸押エ	1
8	004237	Screw(3/32-56×2.6)	止ネジ	1
9	2107009	Presser Foot Stitch Tongue(05)	爪	1
10	009730	Screw(1/8-44×5.3)	止ネジ	1
11-1	2107380	Presser Foot, Complete Set(04)	押エ(組)	1
11-2	2107395	" " (05)	"	1
12-1	0024422	Presser Foot(Lower) (04)	押エ(下)	1
12-2	2107037	" " (05)	"	1
13-1	2107048	Presser Foot Stitch Tongue(04)	爪	1
13-2	2107038	" " (05)	"	1
14	2107396	Presser Foot, Complete Set(04)	押エ(組)	1
15	0024100	Presser Foot Hinge	押エヒンジ	1
16	2107045	Presser Foot(Lower)	押エ(下)	1
17	0022416	Presser Foot Chain Shield	空糸押エ	1
18	0021005	Presser Foot Hinge Spring	押エヒンジバネ	1
19	2107317	Presser Foot Complete Set(03)	押エ(組)	1
20	2107280	Presser Foot(Lower)	押エ(下)	1
21	2107224	Presser Foot Stitch Tongue(03)	爪	1
22	2107162	Presser Foot Hinge Spring	押エヒンジバネ	1
23	0034535	Presser Foot Chain Shield	空糸押エ	1

"MT2"装置(3)

From the library of Diamond Needle Co. Inc.

"MU5" DEVICE (1)



"MU5" DEVICE (1)

Ref. No.	Parts No.
1	2101101
2	005625
3	1062001
4	110016
5	2101100
6	120013
7	2101109
8	000187
9	0033024
10	2101106
11	2101105
12	0026312
13	005036
14	2101137
15	2101104
16	2101103
17	110022
18	2101171
19	2101107
20	004100
21	2101121
22	2101108
23	120018
24	2101119
25	110039
26	2101136
27	0023369
28	0023368
29	003637
30	2121034
31	0023220
32	0023370
33	0026184
34	0023399
35	001230
36	110048
37	007623
38	2101131
39	390014
40	004404

Description

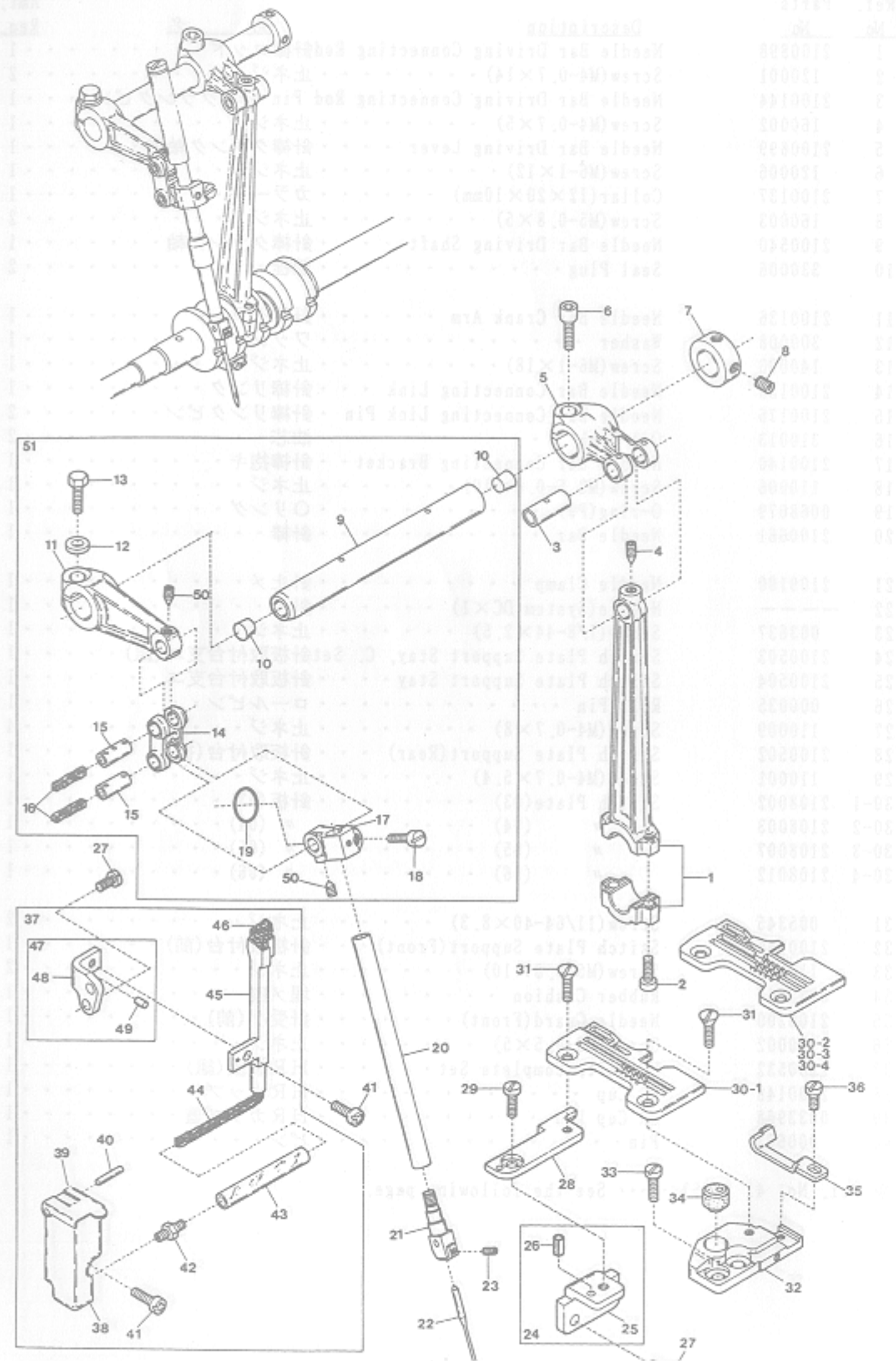
Solenoid Cover	ソレノイドカバー	1
Screw (M4-0.7x12)	止ネジ	4
Solenoid	ソレノイド	1
Screw (M4-0.7x15)	止ネジ	4
Solenoid Holder	ソレノイド取付台	1
Screw (M6-1x15)	止ネジ	4
Solenoid Connecting Pin	連結ピン	1
Fiber Cushion	防振ファイバー	2
Retaining Ring	ストップリング	2
Solenoid Spring	ソレノイドバネ	1
Spring Receiver	バネ受ケゴム	1
Solenoid Spring Collar	カラー	1
Screw (1/8-44x5.6)	止ネジ	2
Anti-shock Spring	緩衝バネ	1
Soundproof Rubber	防音ゴム	1
Solenoid Lever Shaft	ソレノイドレバー軸	1
Screw (M3-0.5x10)	止ネジ	1
Solenoid Lever	ソレノイドレバー	1
Upper Knife Connecting Plate	上メス連結板	1
Screw (11/64-40x3.2)	止ネジ	2
Trimming Device, Complete Set	メス装置(組)	1
Upper Knife Driving Lever	上メス腕	1
Screw (M4-0.7x10)	止ネジ	1
Upper Knife Holder	上メス台	1
Screw (M3.5-0.6x10)	止ネジ	1
Upper Knife Holder Fixing Block	上メス台固定台	1
Upper Knife Spring	上メスバネ	1
Upper Knife Spring Collar	上メスカラー	1
Screw (1/8-44x2.5)	止ネジ	1
Upper Knife	上メス	1
Upper Knife Rubber Cushion	上メスクッション	1
Lower Knife	下メス	1
Fabric Guide	布ガイド	1
Lower Knife Fabric Guide	下メス布案内板	1
Screw (3/32-56x3.8)	止ネジ	2
Screw (M4-0.7x10)	止ネジ	1
Screw (9/64-40x5.3)	止ネジ	2
Seal Plug	詰栓	1
Sticker	貼りマーク	1
Screw (3/32-56x5.1)	止ネジ	1

"MU5"装置(1)

Amt. Req.

品名

From the library of: Diamond Needle Corp.

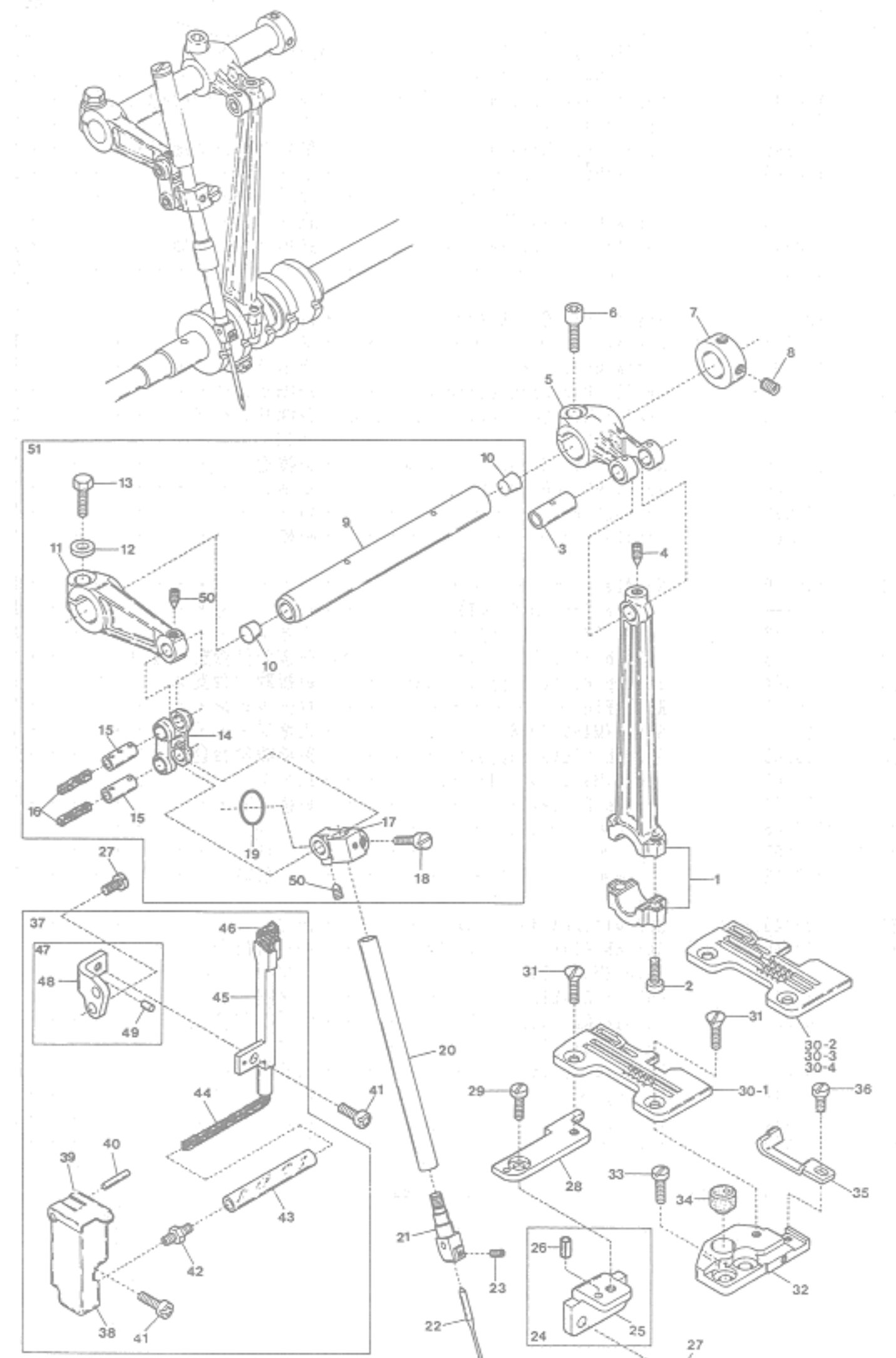


NEEDLE BAR DRIVING MECHANISM

針棒機構

Ref. No.	Parts No.	Description	品名	Amt. Req.
41	110013	Screw(M4-0.7×8)	止ネジ	2
42	009909	Tube Joint	パイプ継手	1
43	2100152	Oil Tube(70mm)	給油パイプ(70mm)	1
44	310005	Oil Wick	油芯	1
45	2100533	HR Felt Holder	HRフェルト受ケ	1
46	310001	HR Felt	HRフェルト	1
47	2100535	HR Felt Holder Bracket, C. Set	HR取付台(組)	1
48	2100536	HR Felt Holder Bracket	HR取付台	1
49	000393	Roll Pin	ロールピン	1
50	160016	Screw(M4-0.7×4.5)	止ネジ	2
51	2100153	Needle Bar Crank Arm, C. Set	針棒クランク(組)	1

※ Ref. No. 1 to 40 ..... See the preceding page.



NEEDLE BAR DRIVING MECHANISM

針棒機構

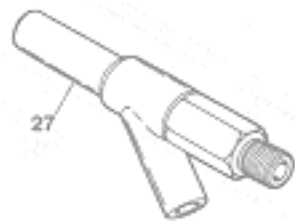
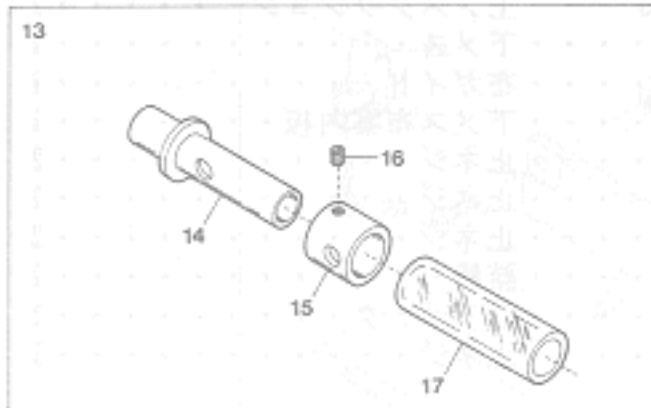
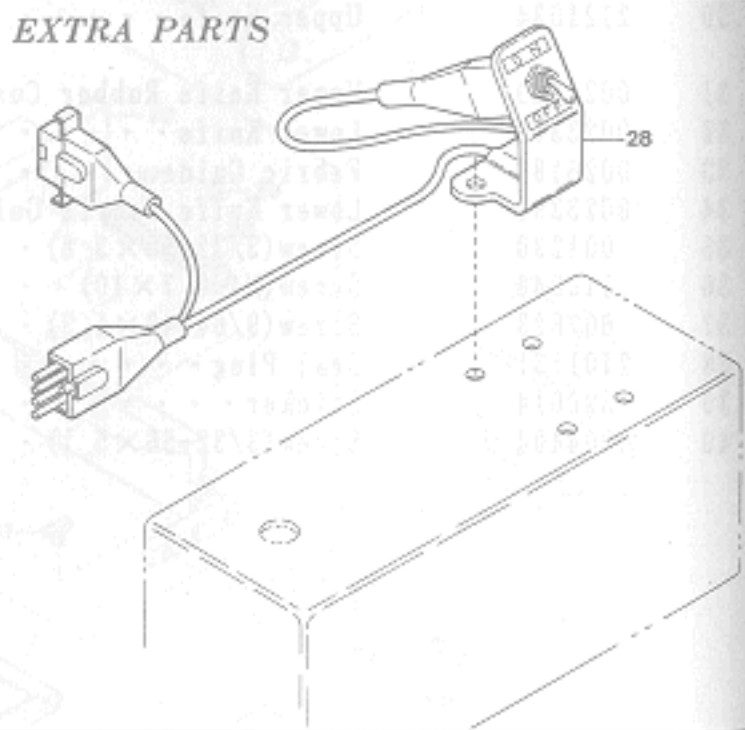
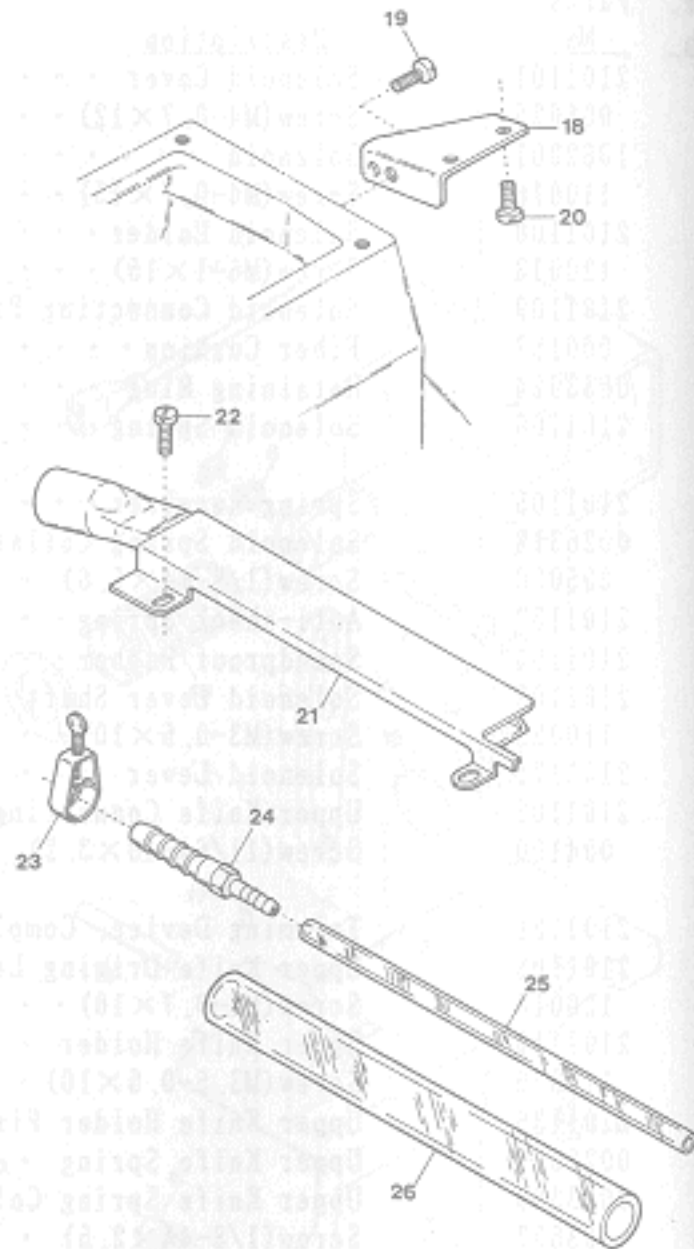
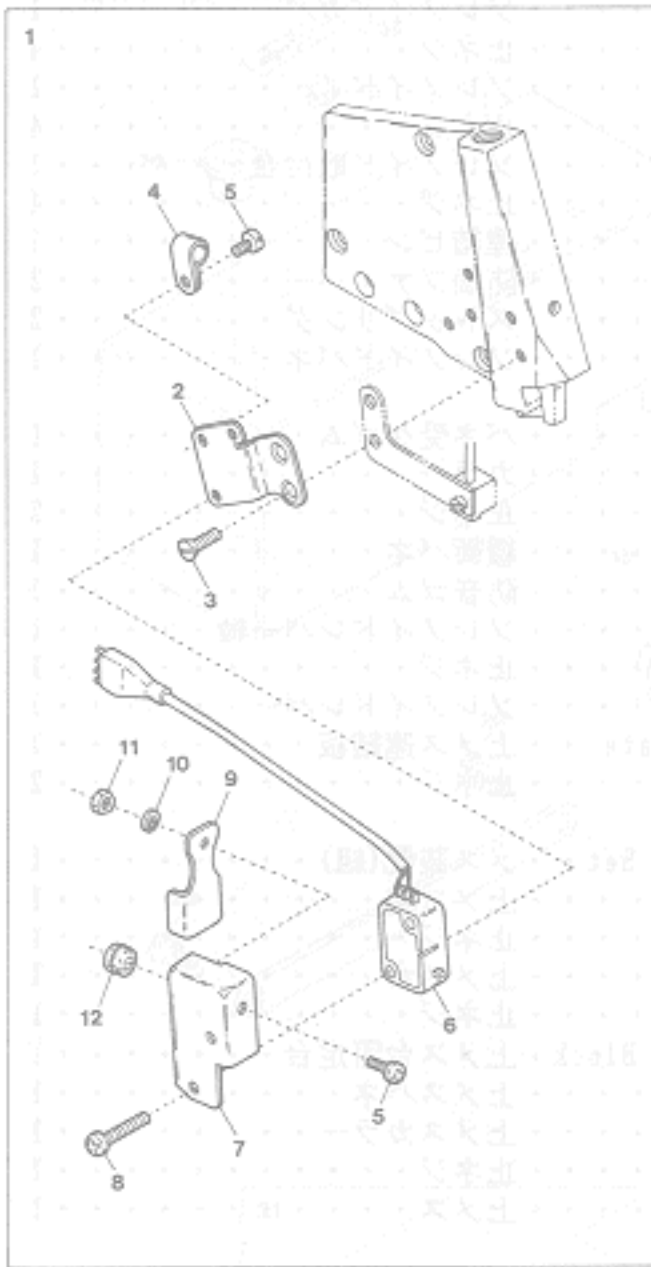
Ref. No.	Parts No.	Description	品名	Amt. Req.
41	110013	Screw(M4-0.7×8)	止ネジ	2
42	009909	Tube Joint	パイプ継手	1
43	2100152	Oil Tube(70mm)	給油パイプ(70mm)	1
44	310005	Oil Wick	油芯	1
45	2100533	HR Felt Holder	HRフェルト受ケ	1
46	310001	HR Felt	HRフェルト	1
47	2100535	HR Felt Holder Bracket, C. Set	HR取付台(組)	1
48	2100536	HR Felt Holder Bracket	HR取付台	1
49	000393	Roll Pin	ロールピン	1
50	160016	Screw(M4-0.7×4.5)	止ネジ	2
51	2100153	Needle Bar Crank Arm, C. Set	針棒クランク(組)	1

※ Ref. No. 1 to 40 ..... See the preceding page.

From the library of Diamond Needle Corp



"MU5" DEVICE (2)

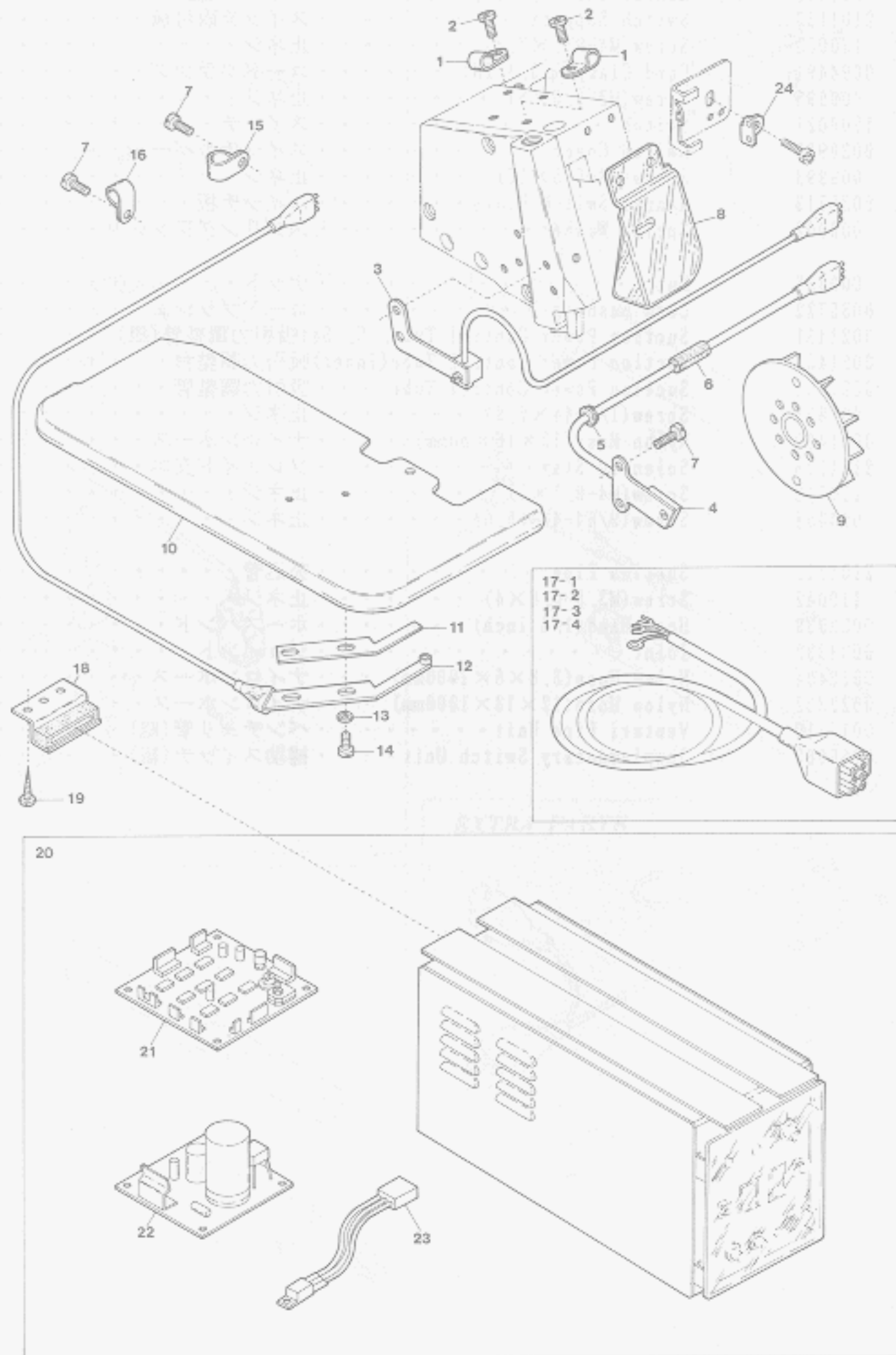


"MU5" DEVICE (2)

Ref. No.	Parts No.	Description	品名	Amt. Req.
1	1200005	Manual Switch, Complete Set	スイッチ(組)	1
2	2101123	Switch Support	スイッチ取付板	1
3	130003	Screw (M4-0.7×7.3)	止ネジ	2
4	0094491	Cord Clamp (φ3.4-2N)	コードクランプ	1
5	009995	Screw (M3-0.5×5)	止ネジ	2
6	1200021	Switch	スイッチ	1
7	0020989	Switch Cover	スイッチカバー	1
8	009993	Screw (M3-0.5×16)	止ネジ	2
9	0035719	Manual Switch Plate	スイッチ板	1
10	000002	Spring Washer	スプリングワッシャ	1
11	000488	Nut	ナット	1
12	0035722	Cord Bushing	コードブッシュ	1
13	0021451	Suction Power Control Tube, C. Set	吸引力調整管(組)	1
14	0021457	Suction Power Control Tube (Inner)	吸引力調整台	1
15	0021456	Suction Power Control Tube	吸引力調整管	1
16	001892	Screw (1/8-44×2.9)	止ネジ	1
17	0021450	Nylon Hose (12×16×50mm)	ナイロンホース	1
18	2101138	Solenoid Stay	ソレノイド支エ	1
19	110012	Screw (M4-0.7×5)	止ネジ	1
20	004358	Screw (9/64-40×5.6)	止ネジ	1
21	2101115	Suction Pipe	吸込管	1
22	110042	Screw (M3.5-0.6×6)	止ネジ	2
23	0033939	Hose Band (1/4 in)	ホースバンド	1
24	0033932	Joint	ジョイント	1
25	0022404	Nylon Hose (3.8×6×1000mm)	ナイロンホース	1
26	0022392	Nylon Hose (12×18×1000mm)	ナイロンホース	2
27	0010310	Venturi Pipe Unit	ベンチュリ管(組)	1
28	1066063	Supplementary Switch Unit	補助スイッチ(組)	1

From the library of: Diamond Needle Corp

"MU5" DEVICE(3)



"MU5" DEVICE(3)

Ref. No.	Parts No.
1	0060248
2	110012
3	1200202
4	1200001
5	0035722
6	2101124
7	110013
8	2100082
9	2101045
10	2101113
11	0011995
12	1200198
13	300007
14	110102
15	0010291
16	0094491
17-1	0011943
17-2	0011944
17-3	0011945
17-4	0011946
18	0011709
19	006905
20	0011930
21	1057086
22	0011973
23	0011974
24	2101116

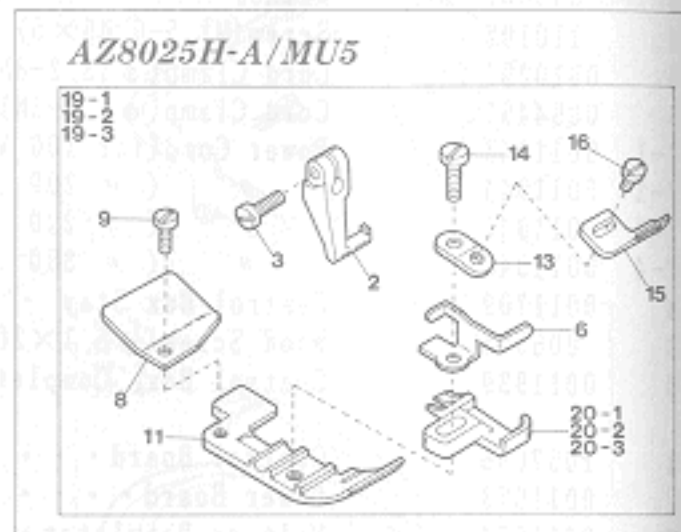
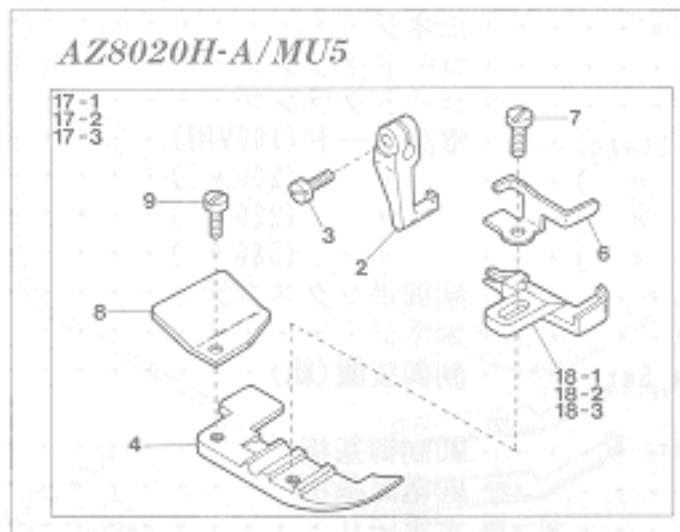
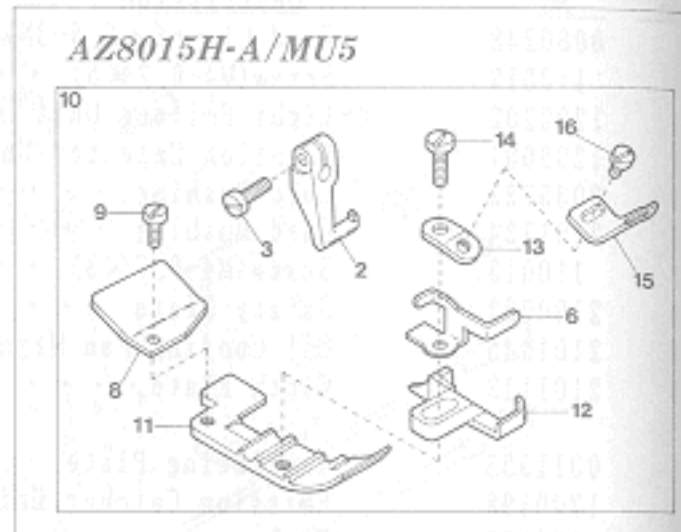
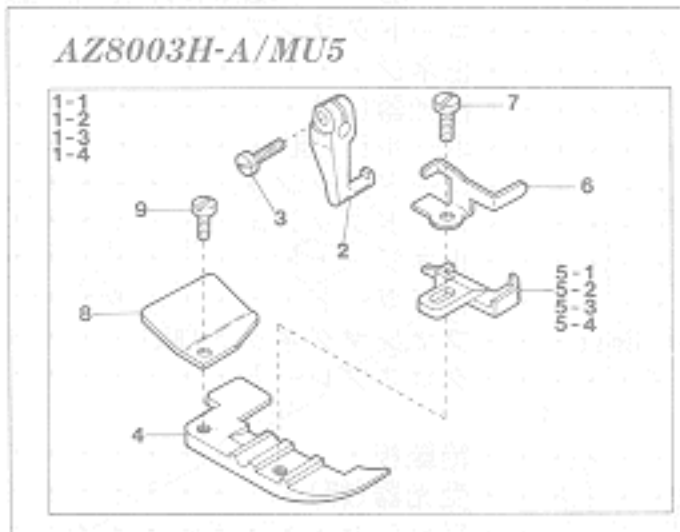
"MU5"装置(3)

61  
Amt.  
Req.

Description	品名	Req.
Cord Clamp(φ 5.3-3N)	コードクランプ	2
Screw(M4-0.7×5)	止ネジ	2
Light Emitter Unit	投光器(組)	1
Rotation Detector Unit	ホールIC(組)	1
Cord Bushing	コードブッシュ	1
Cord Bushing	コードブッシュ	1
Screw(M4-0.7×8)	止ネジ	4
Safety Plate	アイガード	1
Oil Cooling Fan Magnet Unit	ファンマグネット(組)	1
Cloth Plate	クロスプレート	1
Insulating Plate	絶縁板	1
Emission Catcher Unit	受光器(組)	1
Washer	ワッシャ	2
Screw(M2.5-0.45×5)	止ネジ	2
Cord Clamp(φ 13.2-8N)	コードクランプ	1
Cord Clamp(φ 3.4-2N)	コードクランプ	1
Power Cord(for 100 Voltage)	電源コード(100V用)	1
" ( " 200 " )	" (200" )	1
" ( " 220 " )	" (220" )	1
" ( " 380 " )	" (380" )	1
Control Box Stay	制御ボックスステイ	4
Wood Screw(φ 5.1×20)	木ネジ	8
Control Box, Complete Set	制御装置(組)	1
Control Board	MU制御基板	1
Power Board	MU電源基板	1
Voltage Regulator	定電圧IC	1
Tension Disc Auxiliary Eyelet	調子台補助糸道	1

From the library of: Diagnostic Needle Corp

"MU5"DEVICE(4)



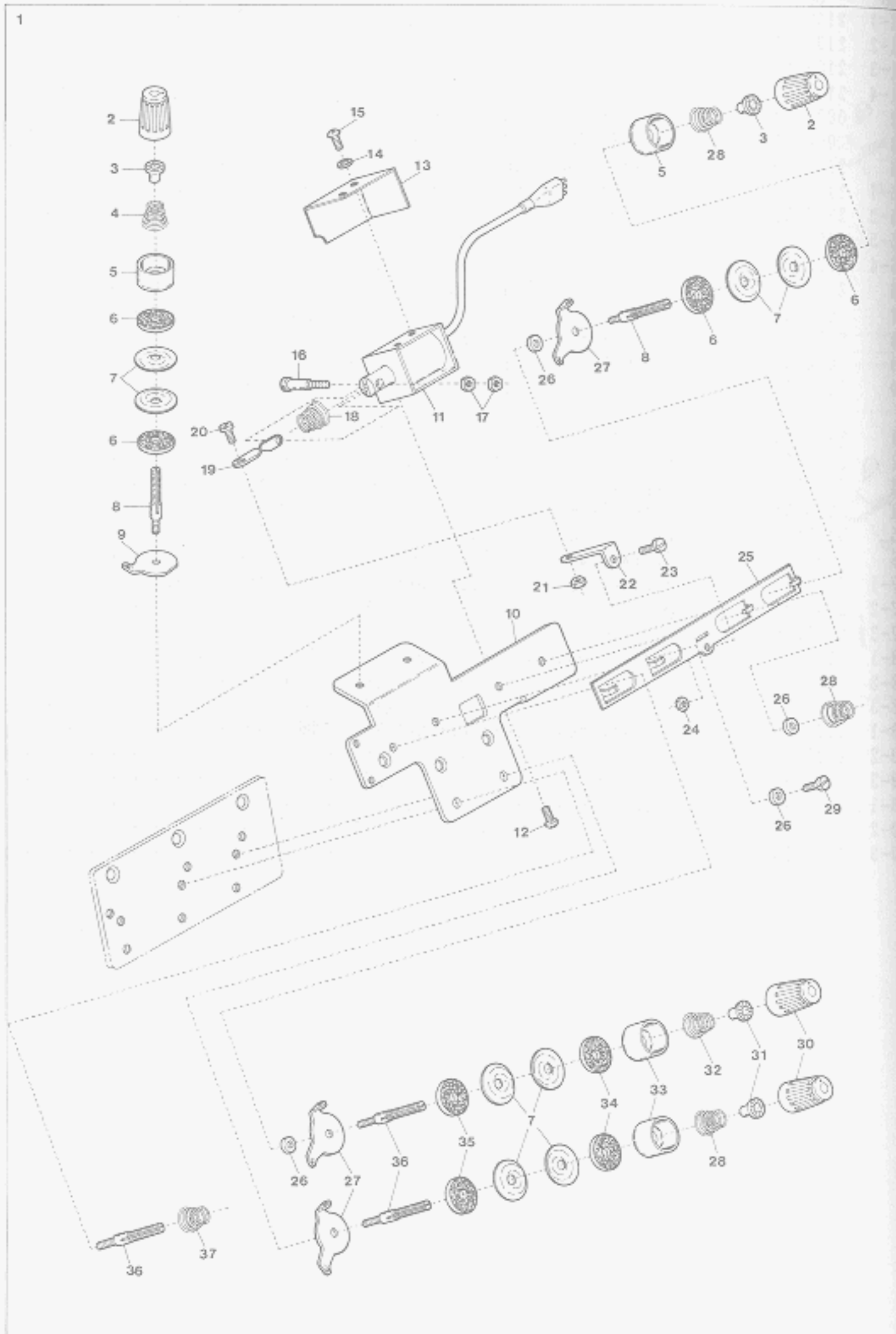
"MU5" DEVICE(4)

Ref. No.	Parts No.	Description	品名	Amt. Req.
1-1	2107320	Presser Foot, Complete Set(03)	押エ(組)	1
1-2	2107321	" "	"	1
1-3	2107322	" "	"	1
1-4	2107323	" "	"	1
2	0024100	Presser Foot Hinge	押エヒンジ	1
3	004351	Screw(9/64-40×7)	止ネジ	1
4	2107280	Presser Foot(Lower)	押エ(下)	1
5-1	2107220	Presser Foot Stitch Tongue(03)	爪	1
5-2	2107221	" "	"	1
5-3	2107222	" "	"	1
5-4	2107223	" "	"	1
6	2107162	Presser Foot Hinge Spring	押エヒンジバネ	1
7	005036	Screw(1/8-44×5.6)	止ネジ	1
8	0022416	Presser Foot Chain Shield	空糸押エ	1
9	004237	Screw(3/32-56×2.6)	止ネジ	1
10	2107711	Presser Foot, Complete Set(04)	押エ(組)	1
11	2107284	Presser Foot(Lower)	押エ(下)	1
12	2107227	Presser Foot Stitch Tongue(04)	爪	1
13	2107173	Tape Guide Support	テープガイド取付板	1
14	210005	Screw(1/8-44×7.1)	止ネジ	1
15	2107174	Presser Foot Tape Guide	押エテープガイド	1
16	001228	Screw(3/32-56×3.2)	止ネジ	1
17-1	2107324	Presser Foot, Complete Set(Y5)	押エ(組)	1
17-2	2107325	" "	"	1
17-3	2107326	" "	"	1
18-1	2107230	Presser Foot Stitch Tongue(Y5)	爪	1
18-2	2107231	" "	"	1
18-3	2107232	" "	"	1
19-1	2107705	Presser Foot, Complete Set(Y5)	押エ(組)	1
19-2	2107706	" "	"	1
19-3	2107704	" "	"	1
20-1	2107240	Presser Foot Stitch Tongue(Y5)	爪	1
20-2	2107241	" "	"	1
20-3	2107238	" "	"	1

"MU5"装置(4)

From the library of: Diamond Needle Corp.

## "MU5"DEVICE(5) for AZ8003H-A

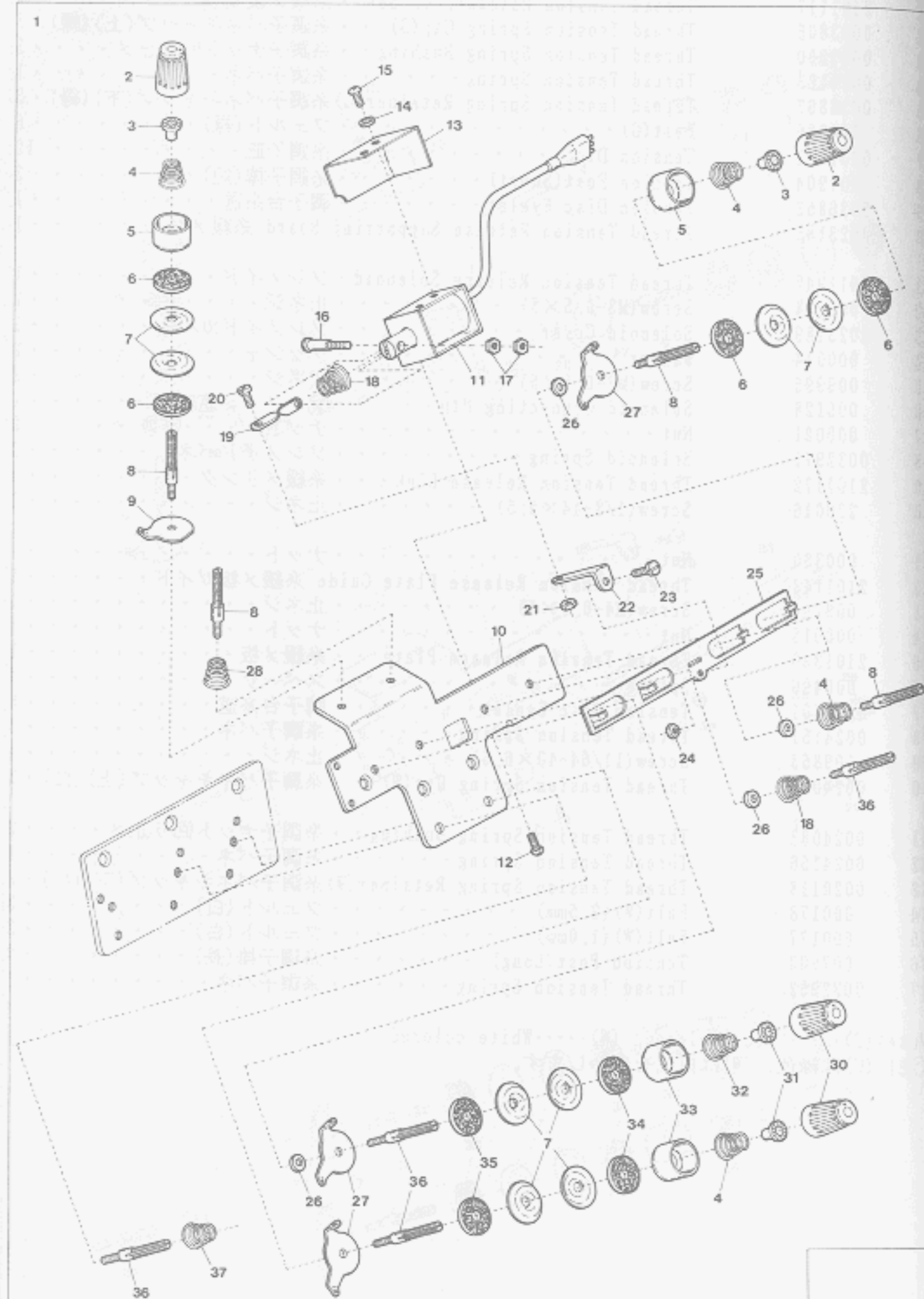


## "MU5" DEVICE(5) for AZ8003H-A

Ref. No.	Parts No.	Description	品名	Amt. Req.
1	2101117	Thread Tension Release, C. Set	糸緩メ装置(組)	1
2	0033806	Thread Tension Spring Cap(G)	糸調子パネキャップ(上)(緑)	3
3	0033890	Thread Tension Spring Bushing	糸調子ナット回り止メ	3
4	0020103	Thread Tension Spring	糸調子パネ	1
5	0033807	Thread Tension Spring Retainer(G)	糸調子パネキャップ(下)(緑)	3
6	000286	Felt(G)	フェルト(緑)	6
7	0031111	Tension Disc	糸調子皿	12
8	007904	Tension Post(Short)	糸調子棒(短)	3
9	0036853	Tension Disc Eyelet	調子台糸道	1
10	0023185	Thread Tension Release Supporting Board	糸緩メ台	1
11	0011942	Thread Tension Release Solenoid	ソレノイド	1
12	009994	Screw(M3-0.5×8)	止ネジ	2
13	0023189	Solenoid Cover	ソレノイドカバー	1
14	000014	Washer	ワッシャ	2
15	009995	Screw(M3-0.5×5)	止ネジ	2
16	005128	Solenoid Connecting Pin	ソレノイド連結ピン	1
17	000021	Nut	ナット	2
18	0032971	Solenoid Spring	ソレノイドパネ	1
19	2101172	Thread Tension Release Link	糸緩メリンク	1
20	270016	Screw(1/8-44×5.5)	止ネジ	1
21	000330	Nut	ナット	1
22	2101148	Thread Tension Release Plate Guide	糸緩メ板ガイド	1
23	009746	Screw(M4-0.7×8)	止ネジ	1
24	000015	Nut	ナット	1
25	2101330	Thread Tension Release Plate	糸緩メ板	1
26	000496	Spacer	スペーサ	4
27	0020101	Tension Disc Eyelet	調子台糸道	5
28	0024157	Thread Tension Spring	糸調子パネ	3
29	009853	Screw(11/64-40×6)	止ネジ	1
30	0024084	Thread Tension Spring Cap(W)	糸調子パネキャップ(上)(白)	3
31	0024083	Thread Tension Spring Bushing	糸調子ナット回り止メ	3
32	0024156	Thread Tension Spring	糸調子パネ	1
33	0020118	Thread Tension Spring Retainer(W)	糸調子パネキャップ(下)(白)	3
34	000178	Felt(W)(2.5mm)	フェルト(白)	3
35	000177	Felt(W)(1.0mm)	フェルト(白)	3
36	007903	Tension Post(Long)	糸調子棒(長)	3
37	0032952	Thread Tension Spring	糸調子パネ	1

Note:(G).....Green colored, (W).....White colored.  
 (注) (G)は緑色、(W)は白色を表わします。

"MU5"DEVICE(6) for AZ8020H-A

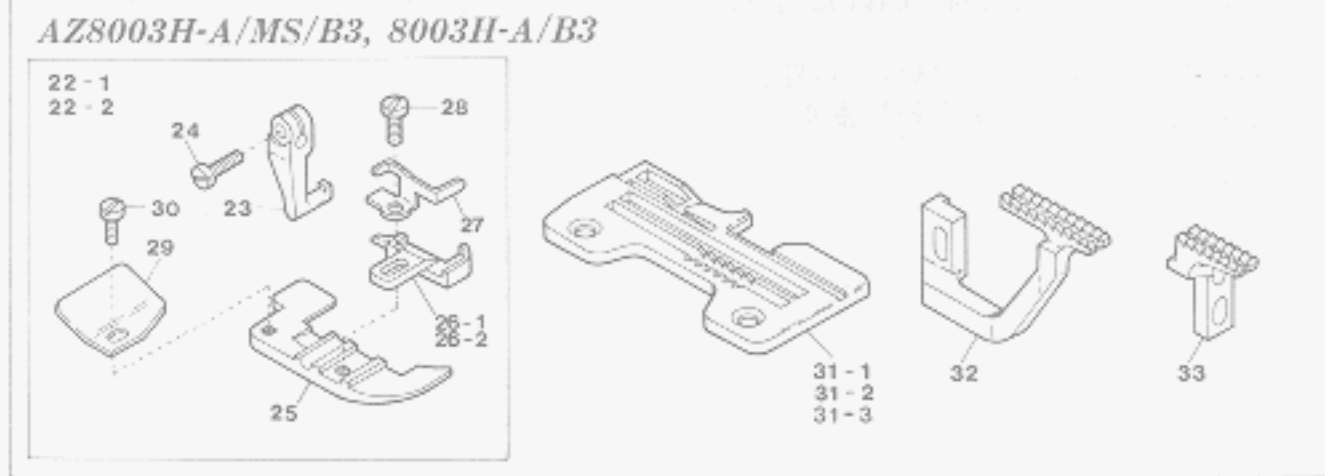
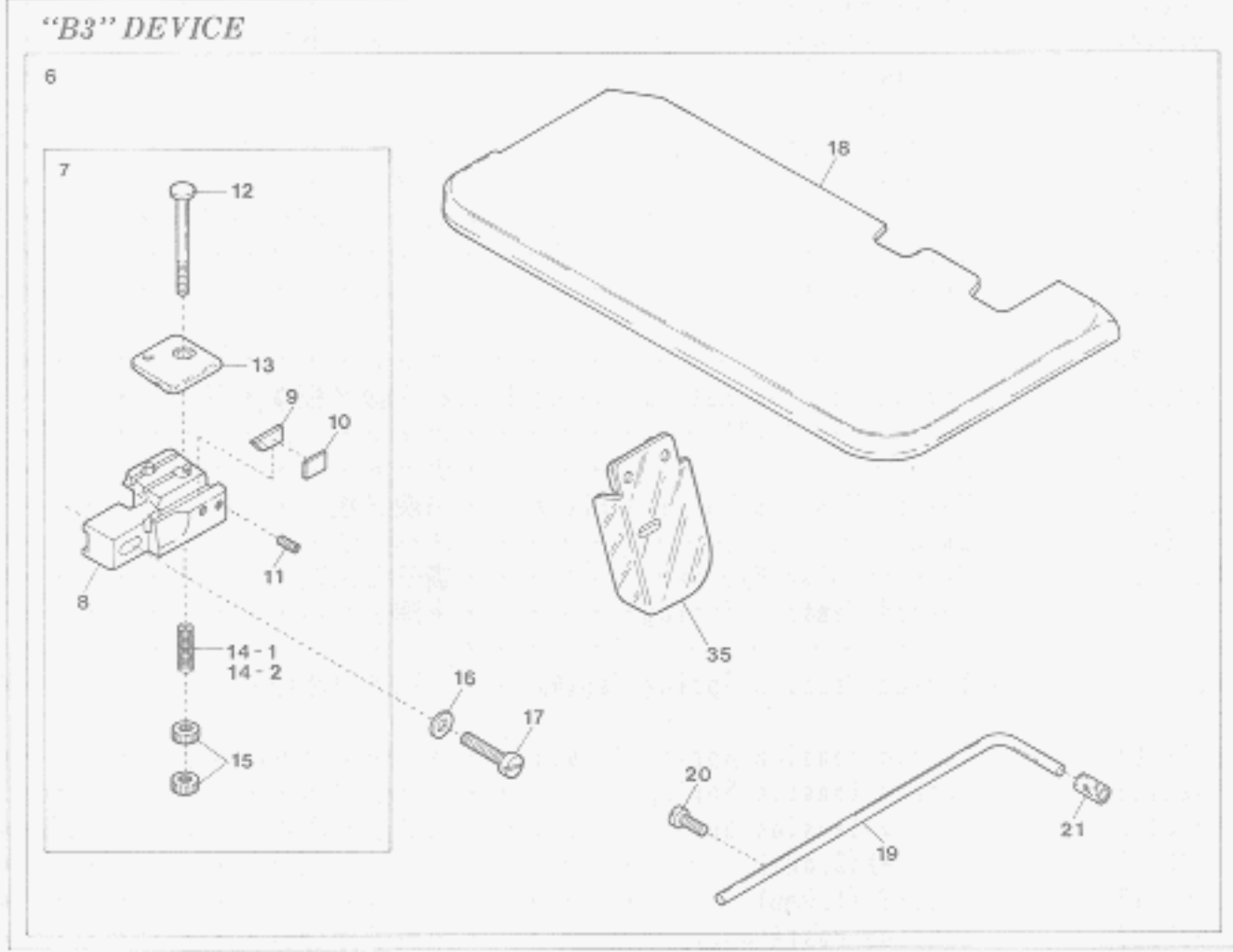
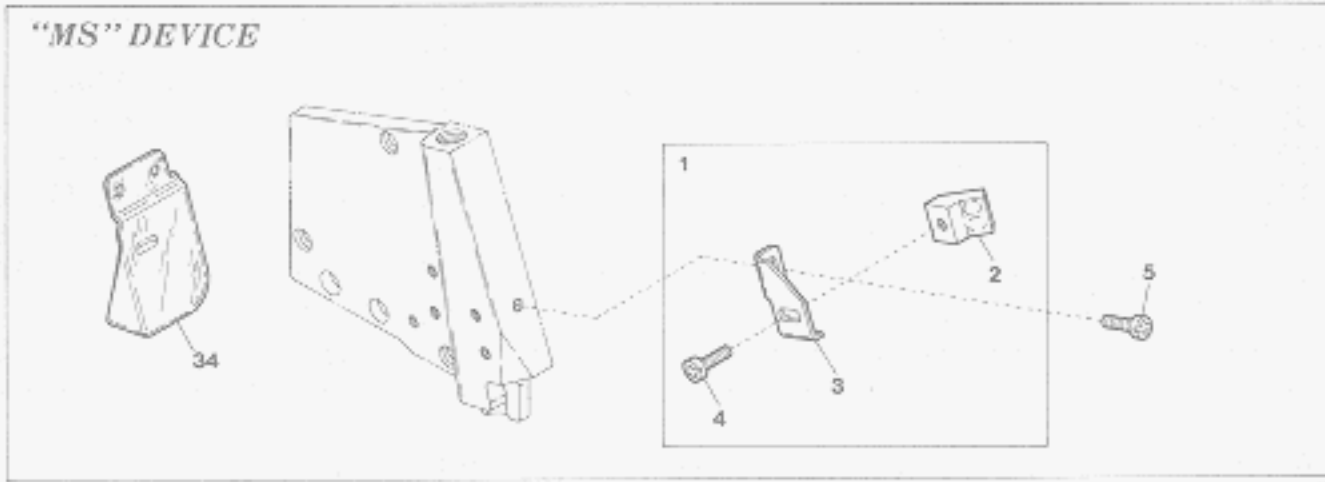


"MU5" DEVICE(6) for AZ8020H-A

Ref. No	Parts No	Description	品名	Amt. Req.
1	2101118	Thread Tension Release, C. Set	糸緩メ装置(組)	1
2	0033806	Thread Tension Spring Cap(G)	糸調子バネキャップ(上)(緑)	4
3	0033890	Thread Tension Spring Bushing	糸調子ナット回り止メ	4
4	0024157	Thread Tension Spring	糸調子バネ	4
5	0033807	Thread Tension Spring Retainer(G)	糸調子バネキャップ(下)(緑)	4
6	000286	Felt(G)	フェルト(緑)	8
7	0031111	Tension Disc	糸調子皿	16
8	007904	Tension Post(Short)	糸調子棒(短)	4
9	0036853	Tension Disc Eyelet	調子台糸道	2
10	0023185	Thread Tension Release Supporting Board	糸緩メ台	1
11	0011942	Thread Tension Release Solenoid	ソレノイド	1
12	009994	Screw(M3-0.5×8)	止ネジ	2
13	0023189	Solenoid Cover	ソレノイドカバー	1
14	000014	Washer	ワッシャ	2
15	009995	Screw(M3-0.5×5)	止ネジ	2
16	005128	Solenoid Connecting Pin	ソレノイド連結ピン	1
17	000021	Nut	ナット	2
18	0032971	Solenoid Spring & Thread Tension Spring	ソレノイドバネ、糸調子バネ	2
19	2101172	Thread Tension Release Link	糸緩メリンク	1
20	270016	Screw(1/8-44×5.5)	止ネジ	1
21	000330	Nut	ナット	1
22	2101148	Thread Tension Release Guide Plate	糸緩メ板ガイド	1
23	009746	Screw(M4-0.7×8)	止ネジ	1
24	000015	Nut	ナット	1
25	2101330	Thread Tension Release Plate	糸緩メ板	1
26	000496	Spacer	スペーサ	4
27	0020101	Tension Disc Eyelet	調子台糸道	6
28	0020103	Thread Tension Spring	糸調子バネ	1
29				
30	0024084	Thread Tension Spring Cap(W)	糸調子バネキャップ(上)(白)	4
31	0024083	Thread Tension Spring Bushing	糸調子ナット回り止メ	4
32	0024156	Thread Tension Spring	糸調子バネ	1
33	0020118	Thread Tension Spring Retainer(W)	糸調子バネキャップ(下)(白)	4
34	000178	Felt(W)(2.5mm)	フェルト(白)	4
35	000177	Felt(W)(1.0mm)	フェルト(白)	4
36	007903	Tension Post(Long)	糸調子棒(長)	4
37	0032952	Thread Tension Spring	糸調子バネ	1

Note:(G).....Green colored, (W).....White colored.  
 (注) (G)は緑色、(W)は白色を表わします。

From the library of: Diamond Needle Co., Ltd.



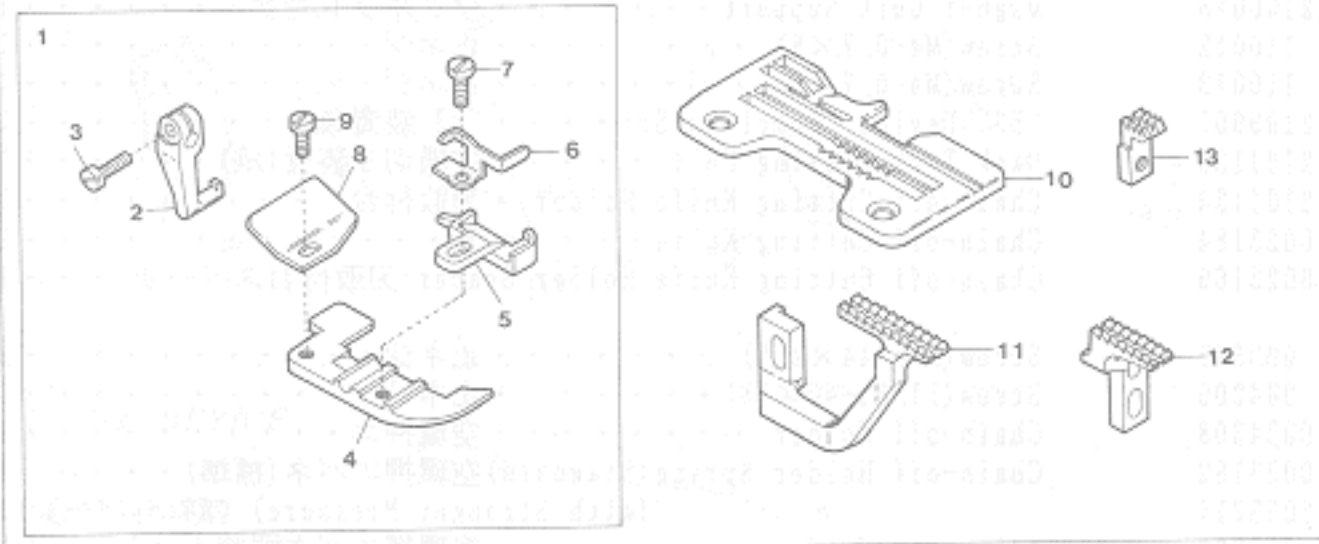
Ref. No.	Parts No.
1	2101182
2	2100079
3	2100076
4	110012
5	110013
6	2109907
7	2101133
8	2101134
9	0023184
10	0023169
11	003637
12	004205
13	0024308
14-1	0023182
14-2	0033711
15	000361
16	000535
17	110044
18	2101050
19	0036905
20	110009
21	0022837
22-1	2107317
22-2	2107318
23	0024100
24	004351
25	2107280
26-1	2107224
26-2	2107225
27	2107162
28	005036
29	0034535
30	004237
31-1	2108011
31-2	2108008
31-3	2108031
32	2109010
33	2109011
34	2100082
35	2100083

Description	品名	Amt. Req.
"MS" Device, Complete Set	"MS"装置(組)	1
Magnet Unit	マグネット	1
Magnet Unit Support	マグネット受ケ	1
Screw(M4-0.7×5)	止ネジ	1
Screw(M4-0.7×8)	止ネジ	1
"B3" Device, Complete Set	"B3"装置(組)	1
Back Tuck Cutting Unit	空環切り装置(組)	1
Chain-off Cutting Knife Holder	刃取付台	1
Chain-off Cutting Knife	刃	1
Chain-off Cutting Knife Holder Spacer	刃取付台スペーサ	1
Screw(1/8-44×2.5)	止ネジ	2
Screw(11/64-40×18)	止ネジ	1
Chain-off Holder	空環押エ	1
Chain-off Holder Spring(Standard)	空環押エパネ(標準)	1
"	(with Stronger Pressure) 空環押エパネ(バネ強い)	1
Adjusting Nut	空環押エパネ調節ナット	2
Washer	ワッシャ	1
Screw(M3.5-0.6×14)	止ネジ	1
Cloth Plate	クロスプレート	1
Synchronizer Positioning Pin	ポジションナピン	1
Screw(M4-0.7×8)	止ネジ	1
Synchronizer Cushion	ポジションナピンクッション	1
Presser Foot, Complete Set(03)	押エ(組)	1
"	" (04,05) "	1
Presser Foot Hinge	押エヒンジ	1
Screw(9/64-40×7)	止ネジ	1
Presser Foot(Lower)	押エ(下)	1
Presser Foot Stitch Tongue(03)	爪	1
"	" (04,05) "	1
Presser Foot Hinge Spring	押エヒンジパネ	1
Screw(1/8-44×5.6)	止ネジ	1
Presser Foot Chain Shield	空糸押エ	1
Screw(3/32-56×1.7)	止ネジ	1
Stitch Plate(03)	針板	1
"	" (04)	1
"	" (05)	1
Differential Feed Dog	前送り	1
Main Feed Dog	後送り	1
Safety Plate	アイガード	1
Safety Plate	アイガード	1

From the library of: Diamond Needle Corp.

"MS/B3"DEVICE

AZ8003H-A54/MS/B3



"MS/B3" DEVICE

Ref. No.	Parts No.
1	2107318
2	0024100
3	004351
4	2107280
5	2107225
6	2107162
7	005036
8	0034535
9	004237
10	2108009
11	2109010
12	2109011
13	2109052

Description

Ref. No.	Parts No.	Description	Amt. Req.
1	2107318	Presser Foot, Complete Set(04)	1
2	0024100	Presser Foot Hinge	1
3	004351	Screw(9/64-40×7)	1
4	2107280	Presser Foot(Lower)	1
5	2107225	Presser Foot Stitch Tongue(04)	1
6	2107162	Presser Foot Hinge Spring	1
7	005036	Screw(1/8-44×5.6)	1
8	0034535	Presser Foot Chain Shield	1
9	004237	Screw(3/32-56×2.6)	1
10	2108009	Stitch Plate(04)	1
11	2109010	Differential Feed Dog	1
12	2109011	Main Feed Dog	1
13	2109052	Auxiliary Feed Dog	1

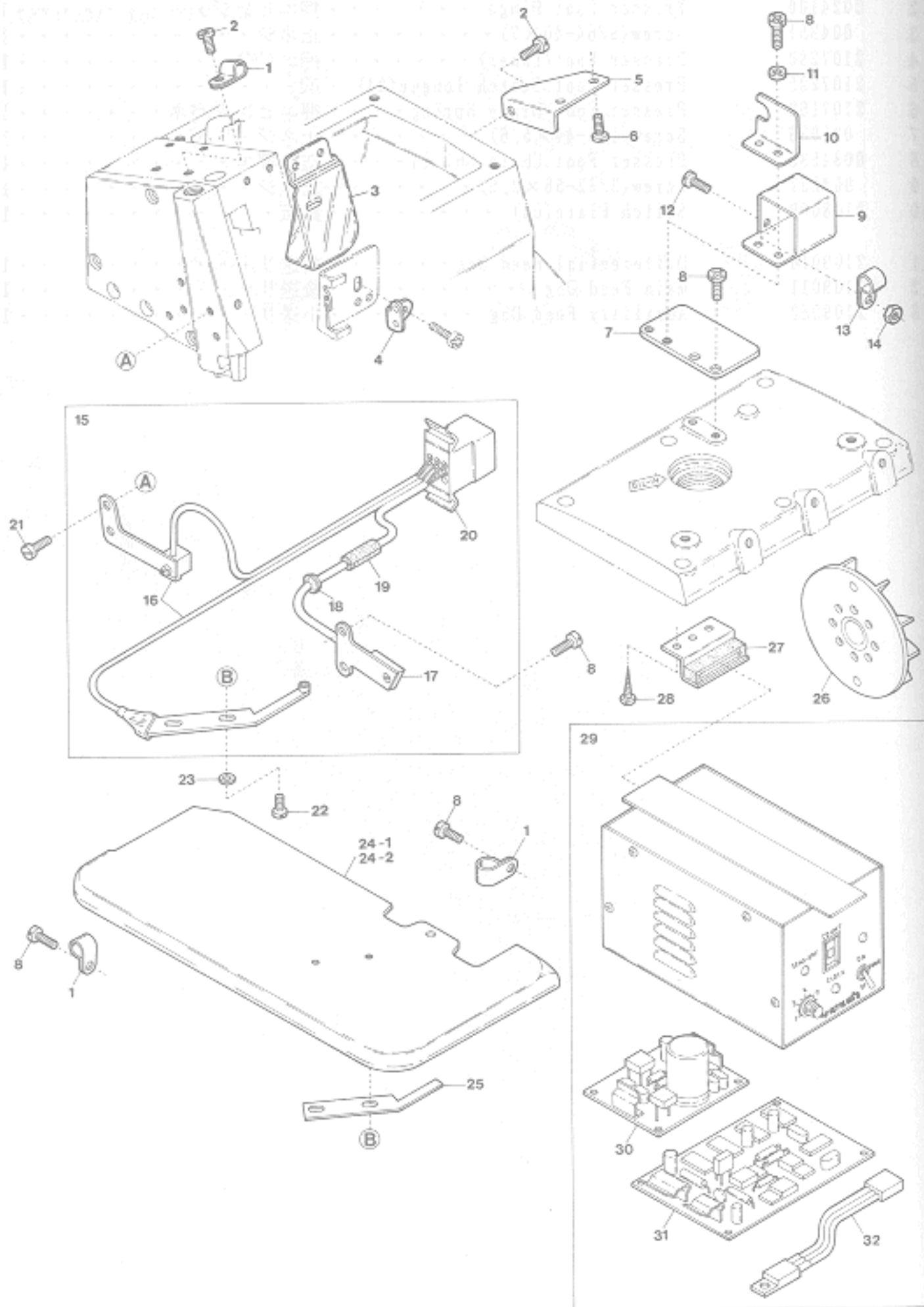
"MS/B3"装置

品名

Ref. No.	Parts No.	品名	Amt. Req.
1	2107318	押エ(組)	1
2	0024100	押エヒンジ	1
3	004351	止ネジ	1
4	2107280	押エ(下)	1
5	2107225	爪	1
6	2107162	押エヒンジバネ	1
7	005036	止ネジ	1
8	0034535	空糸押エ	1
9	004237	止ネジ	1
10	2108009	針板	1
11	2109010	前送り	1
12	2109011	後送り	1
13	2109052	小送り	1

From the library of: Diamond Needle Corp

"BT13" DEVICE(1)



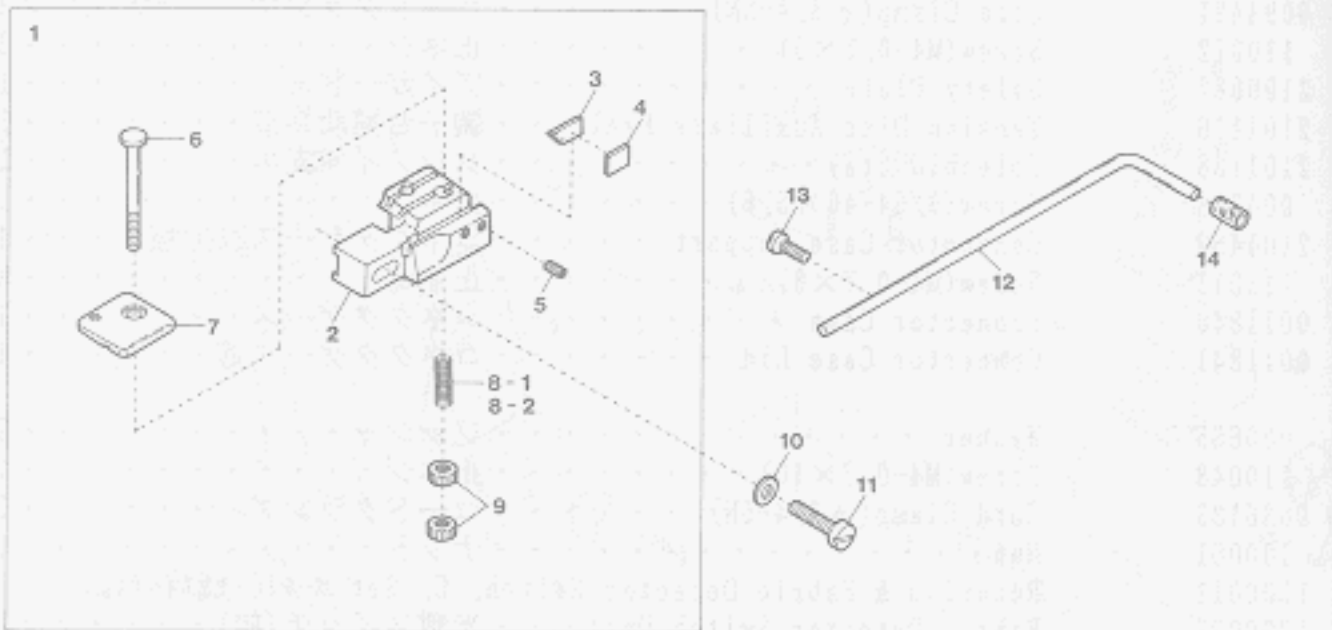
"BT13" DEVICE(1)

Ref. No	Parts No	Description	品名	Amt. Req.
1	0094491	Cord Clamp(φ 3.4-2N)	コードクランプ	3
2	110012	Screw(M4-0.7×5)	止ネジ	2
3	2100082	Safety Plate	アイガード	1
4	2101116	Tension Disc Auxiliary Eyelet	調子台補助糸道	1
5	2101138	Solenoid Stay	ソレノイド支エ	1
6	004358	Screw(9/64-40×5.6)	止ネジ	1
7	2101452	Connector Case Support	コネクタケース取付板	1
8	110013	Screw(M4-0.7×8)	止ネジ	8
9	0011840	Connector Case	コネクタケース	1
10	0011841	Connector Case Lid	コネクタケース蓋	1
11	000665	Washer	ワッシャ	2
12	110048	Screw(M4-0.7×10)	止ネジ	1
13	0036133	Cord Clamp(φ 8.4-5N)	コードクランプ	1
14	100001	Nut	ナット	1
15	1200011	Rotation & Fabric Detector Switch, C. Set	ホールIC・光電スイッチ(組)	1
16	1200009	Fabric Detector Switch Unit	光電スイッチ(組)	1
17	1200008	Rotation Detector Unit	ホールIC(組)	1
18	0035722	Cord Bushing	コードブッシュ	1
19	2101124	Cord Bushing	コードブッシュ	1
20	1070001	Connector(9P)	コネクタ	1
21	110001	Screw(M4-0.7×5.4)	止ネジ	2
22	110102	Screw(M2.5-0.45×5)	止ネジ	2
23	300007	Washer	ワッシャ	2
24-1	2101054	Cloth Plate(AZ8003H)	クロスプレート	1
24-2	2101055	" (AZ8020H)	"	1
25	0011995	Insulating Plate	絶縁板	1
26	2101045	Oil Cooling Fan Magnet Unit	ファンマグネット(組)	1
27	0011709	Control Box Stay	制御ボックスステイ	2
28	006905	Wood Screw(φ 5.1×90)	木ネジ	4
29	0011322	Control Box, Complete Set	制御装置(組)	1
30	0011324	Power Board	電源基板	1
31	1057013	Control Board	制御基板	1
32	0011974	Voltage Regulator	定電圧IC	1

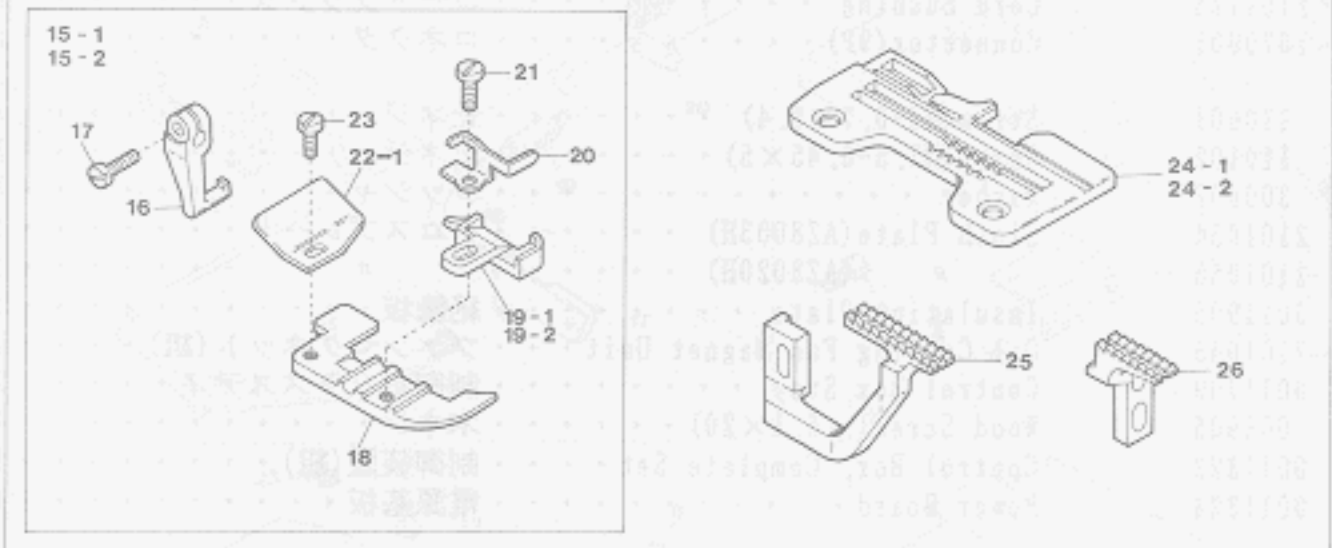
From the library of Diamond Needle Corp



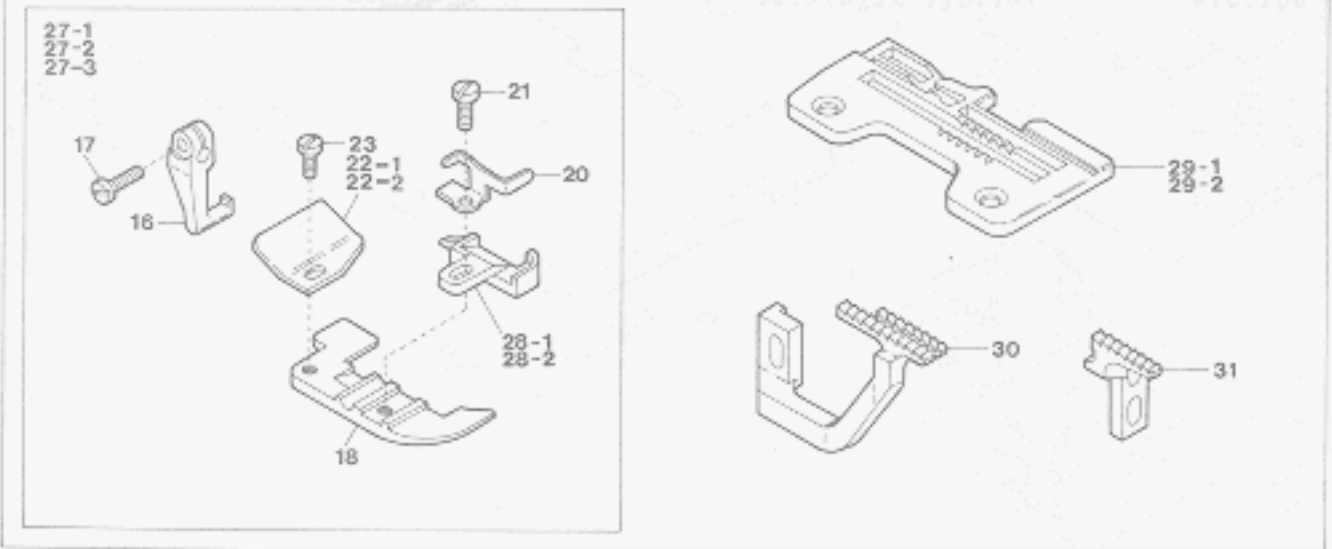
"BT13" DEVICE(2)



AZ8003H-A/BT13



AZ8020H-A/BT13, 8020H-A/BT13/KR2



"BT13" DEVICE(2)

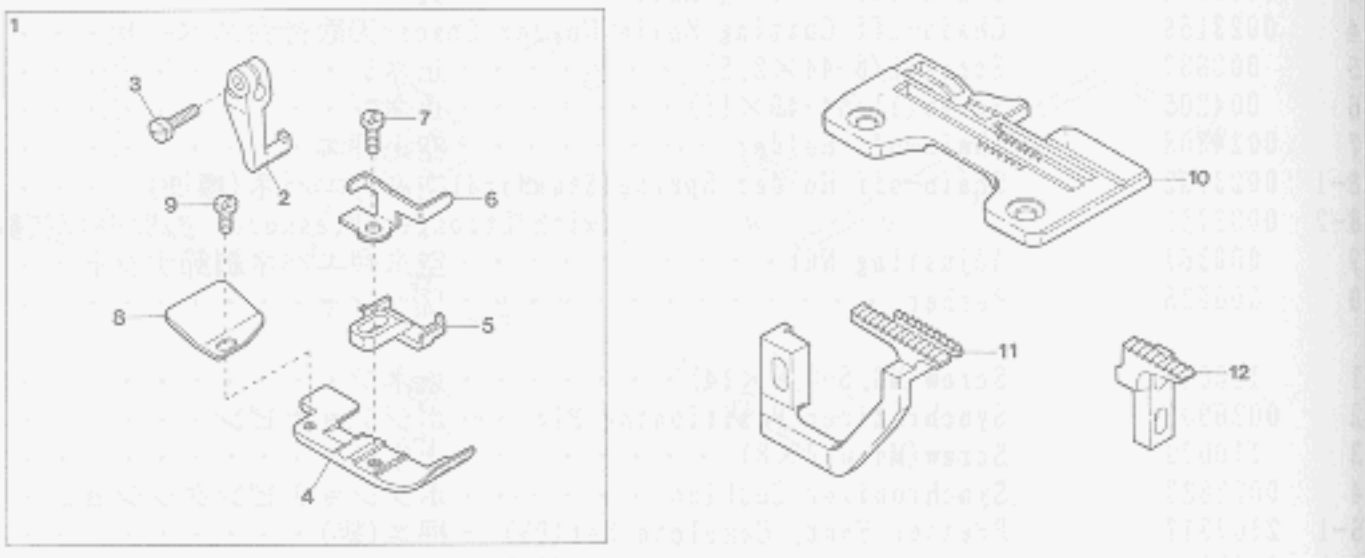
Ref. No.	Parts No.	Description	品名	Amt. Req.
1	2101133	Back Tuck Cutting Unit	空糸切り装置(組)	1
2	2101134	Chain-off Cutting Knife Holder	刃取付台	1
3	0023184	Chain-off Cutting Knife	刃	1
4	0023169	Chain-off Cutting Knife Holder Spacer	刃取付台スペーサ	1
5	003637	Screw(1/8-44×2.5)	止ネジ	2
6	004205	Screw(11/64-40×18)	止ネジ	1
7	0024308	Chain-off Holder	空糸押エ	1
8-1	0023182	Chain-off Holder Spring(Standard)	空糸押エバネ(標準)	1
8-2	0033711	" "	(with Stronger Pressure) 空糸押エバネ(バネ強い)	1
9	000361	Adjusting Nut	空糸押エバネ調節ナット	2
10	000535	Washer	ワッシャ	1
11	110044	Screw(M3.5-0.6×14)	止ネジ	1
12	0036905	Synchronizer Positioning Pin	ポジションナピン	1
13	110009	Screw(M4-0.7×8)	止ネジ	1
14	0022837	Synchronizer Cushion	ポジションナピンクッション	1
15-1	2107317	Presser Foot, Complete Set(03)	押エ(組)	1
15-2	2107318	" "	(04) " "	1
16	0024100	Presser Foot Hinge	押エヒンジ	1
17	004351	Screw(9/64-40×7)	止ネジ	1
18	2107280	Presser Foot(Lower)	押エ(下)	1
19-1	2107224	Presser Foot Stitch Tongue(03)	爪	1
19-2	2107225	" "	(04) " "	1
20	2107162	Presser Foot Hinge Spring	押エヒンジバネ	1
21	005036	Screw(1/8-44×5.6)	止ネジ	1
22-1	0034535	Presser Foot Chain Shield	空糸押エ	1
22-2	2107219	" "	(/BT13/KR2) " "	1
23	004237	Screw(3/32-56×2.6)	止ネジ	1
24-1	2108011	Stitch Plate(03)	針板	1
24-2	2108008	" "	(04) " "	1
25	2109010	Differential Feed Dog	前送り	1
26	2109011	Main Feed Dog	後送り	1
27-1	2107319	Presser Foot, C. Set(X4)	押エ(組)	1
27-2	2107398	" "	(X5) " "	1
27-3	2107374	" "	(X4/BT13/KR2) " "	1
28-1	2107247	Presser Foot Stitch Tongue(X4)	爪	1
28-2	2107257	" "	(X5) " "	1
29-1	2108013	Stitch Plate(X4)	針板	1
29-2	2108119	" "	(X5) " "	1
30	2109015	Differential Feed Dog	前送り	1
31	2109016	Main Feed Dog	後送り	1

"BT13"装置(2)

From the Library of: Diamond Needle Corp

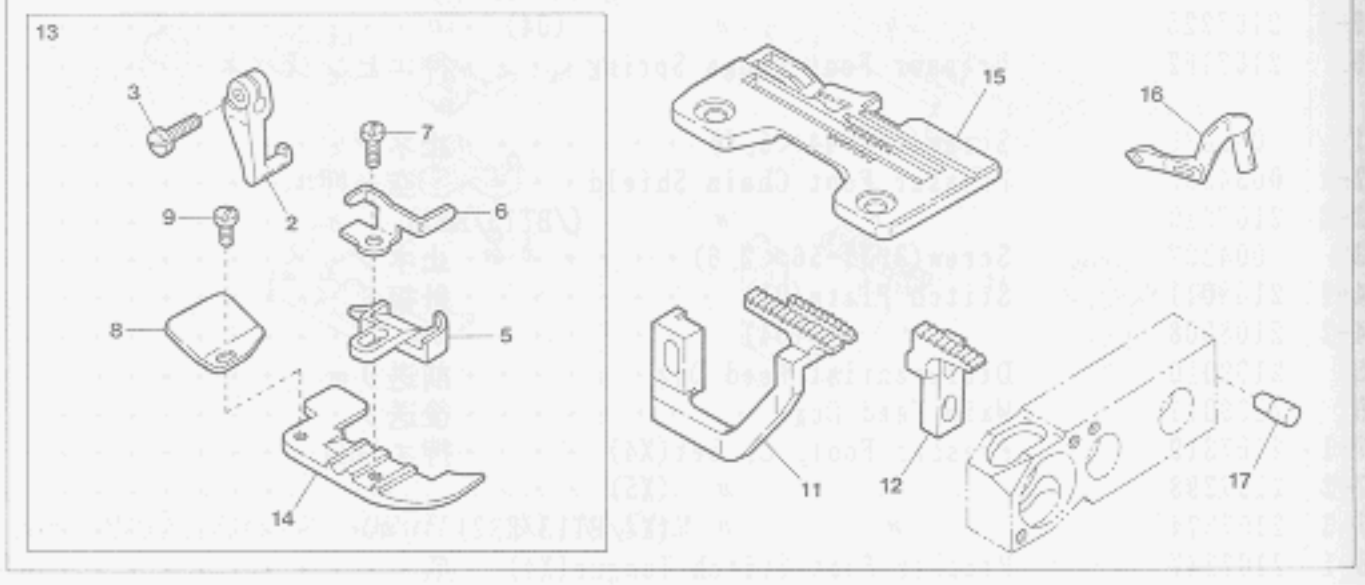
"BT13"DEVICE (3)

AZ8032H-A/BT13



EXTRA PARTS

AZ8020H-X7-A/BT13



"BT13" DEVICE(3)

Ref. Parts

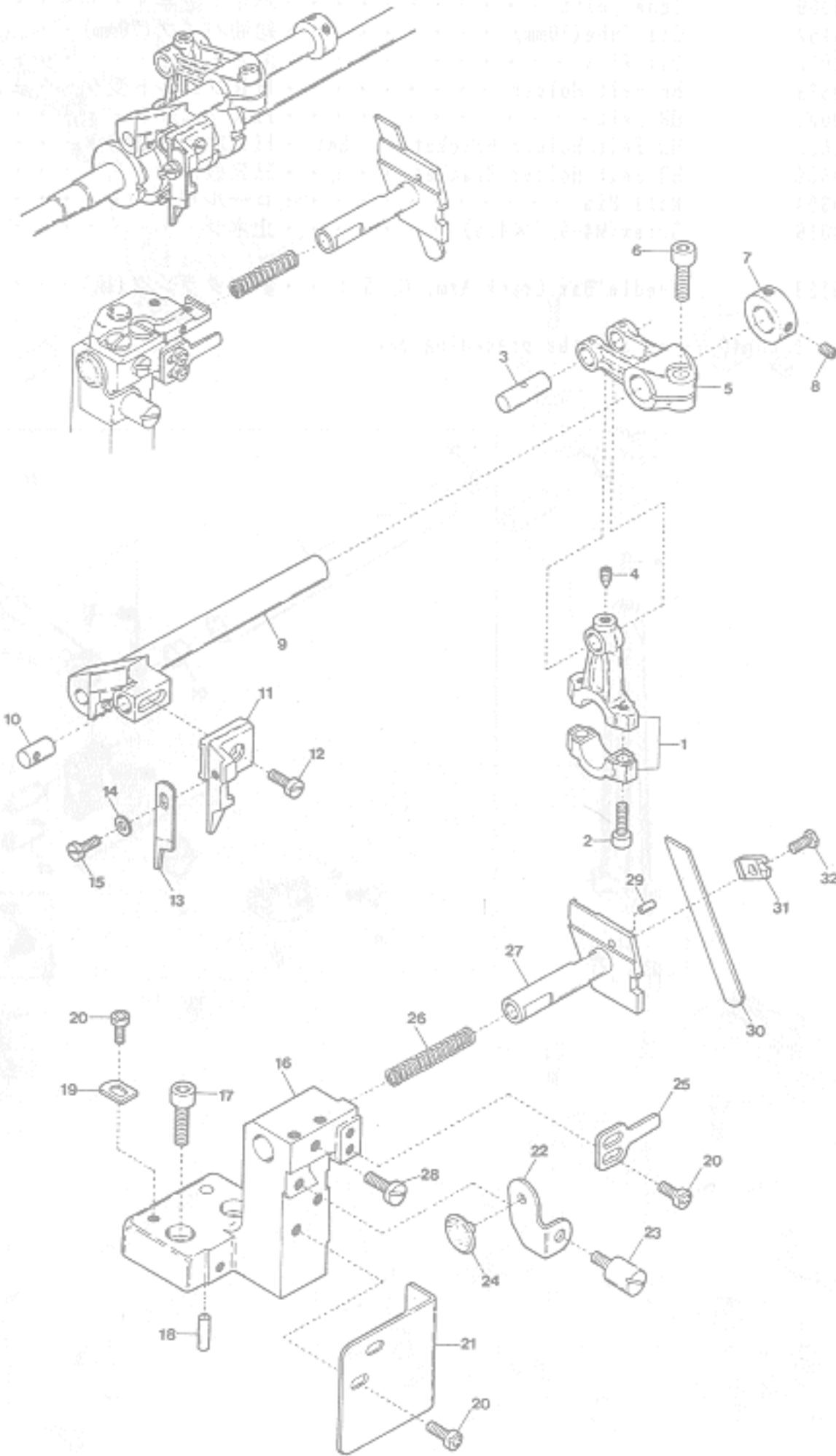
No	No
1	2107399
2	0024100
3	004351
4	2107289
5	2107257
6	2107162
7	005036
8	0034535
9	004237
10	2108119
11	2109015
12	2109016
13	2107398
14	2107280
15	2108088
16	2129300
17	2100947

Description

Description	品名	Amt. Req.
Presser Foot, Complete Set(X5)	押エ(組)	1
Presser Foot Hinge	押エヒンジ	1
Screw(9/64-40×7)	止ネジ	1
Presser Foot(Lower)	押エ(下)	1
Presser Foot Stitch Tongue(X5)	爪	1
Presser Foot Hinge Spring	押エヒンジバネ	1
Screw(1/8-44×5.6)	止ネジ	1
Presser Foot Chain Shield	空糸押エ	1
Screw(3/32-56×2.6)	止ネジ	1
Stitch Plate(X5)	針板	1
Differential Feed Dog	前送り	1
Main Feed Dog	後送り	1
Presser Foot, C. Set(X5)	押エ(組)	1
Presser Foot(Lower)	押エ(下)	1
Stitch Plate(X7)	針板	1
Upper Looper	上ルーパ	1
Standard Pin	基準ピン	1

From the library of: Diamond Needle Corp

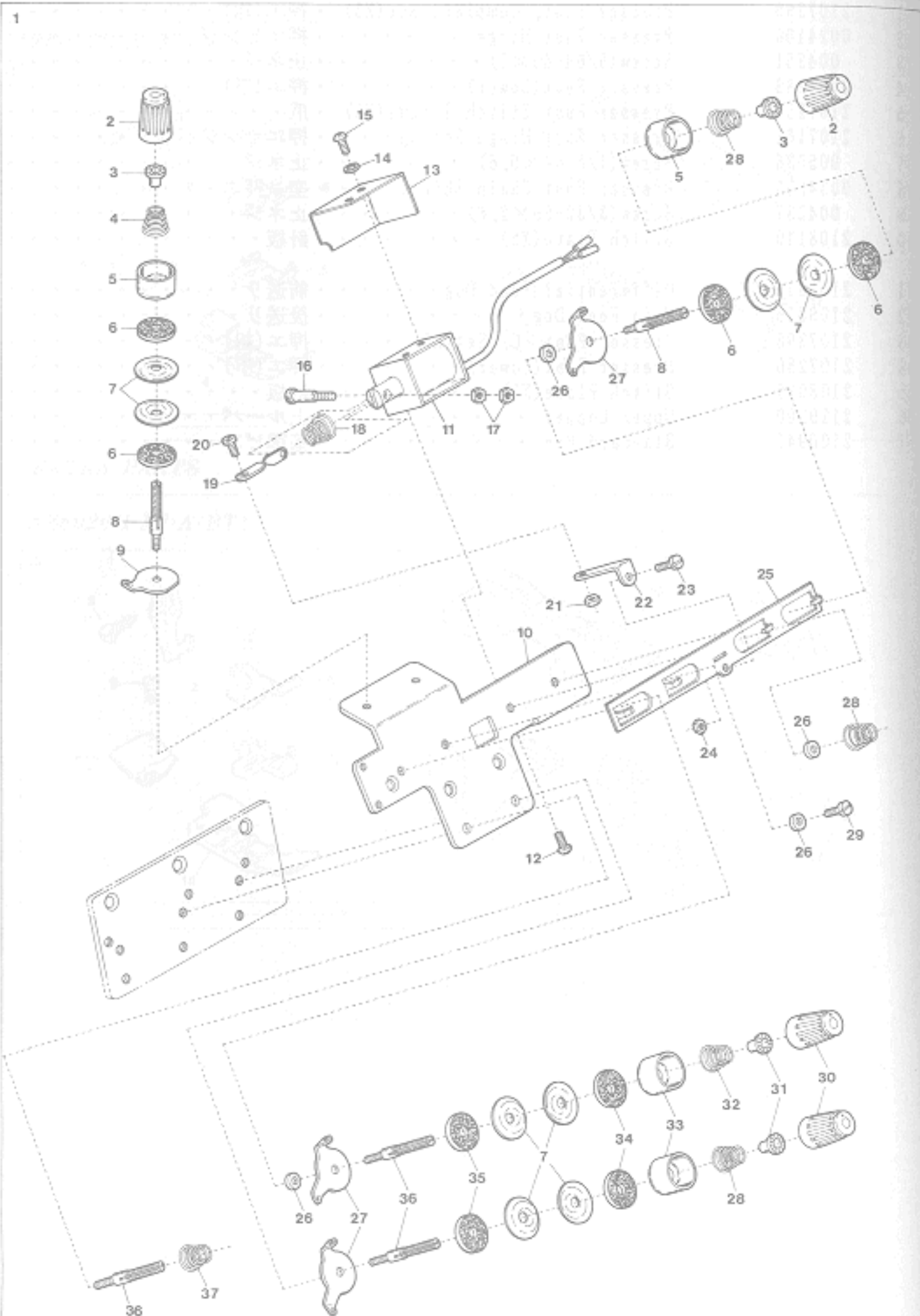
Amt. Req.



KNIFE DRIVING MECHANISM

Ref. No.	Parts No.	Description	品名	Amt.	Req.
1	2100160	Upper Knife Driving Connecting Rod	上メスロッド	1	1
2	120001	Screw(M4-0.7×14)	止ネジ	2	2
3	2100173	Driving Lever Pin	上メス軸腕ピン	1	1
4	160002	Screw(M4-0.7×5)	止ネジ	1	1
5	2100162	Upper Knife Driving Lever	上メス軸腕	1	1
6	120006	Screw(M6-1×12)	止ネジ	1	1
7	2100161	Collar(10×19×9mm)	カラー	1	1
8	160003	Screw(M5-0.8×5)	止ネジ	2	2
9	2120024	Upper Knife Driving Shaft	上メス軸	1	1
10	2100165	Upper Knife Holder Positioner	上メスホルダピン	1	1
11	2100164	Upper Knife Holder(Flat Type)	上メスホルダ(平)	1	1
12	110035	Screw(M4-0.7×10)	止ネジ	1	1
13	0020496	Upper Knife(Flat Type)	上メス(平)	1	1
14	000532	Washer	ワッシャ	1	1
15	110004	Screw(M3.5-0.6×8)	止ネジ	1	1
16	2100171	Lower Knife Holder Basement	下メス取付台	1	1
17	120011	Screw(M6-1×18)	止ネジ	2	2
18	000779	Knock Pin	ノックピン	1	1
19	2100172	Holder Basement Positioner	下メス取付台ストッパ	1	1
20	110012	Screw(M4-0.7×5)	止ネジ	5	5
21	2100021	Front Cover	前カバー	1	1
22	2100170	Lower Knife Holder Spring Stop	下メスパネ受け	1	1
23	2100009	Cloth Plate Spring Pin	パネ受けピン	1	1
24	2100174	Cloth Plate Rubber Cushion	緩衝ゴム	1	1
25	2100169	Lower Knife Holder Locking Plate	下メス台回り止メ	1	1
26	0032919	Lower Knife Holder Spring	下メスパネ	1	1
27	2100166	Lower Knife Holder	下メス台	1	1
28	110046	Screw(M5-0.8×12)	止ネジ	1	1
29	000688	Guide Pin	ガイドピン	1	1
30	2100167	Lower Knife	下メス	1	1
31	2100168	Lower Knife Clamp	下メス押エ	1	1
32	140014	Screw(M4-0.7×8)	止ネジ	1	1

"BT13"DEVICE(4) for AZ8003H-A



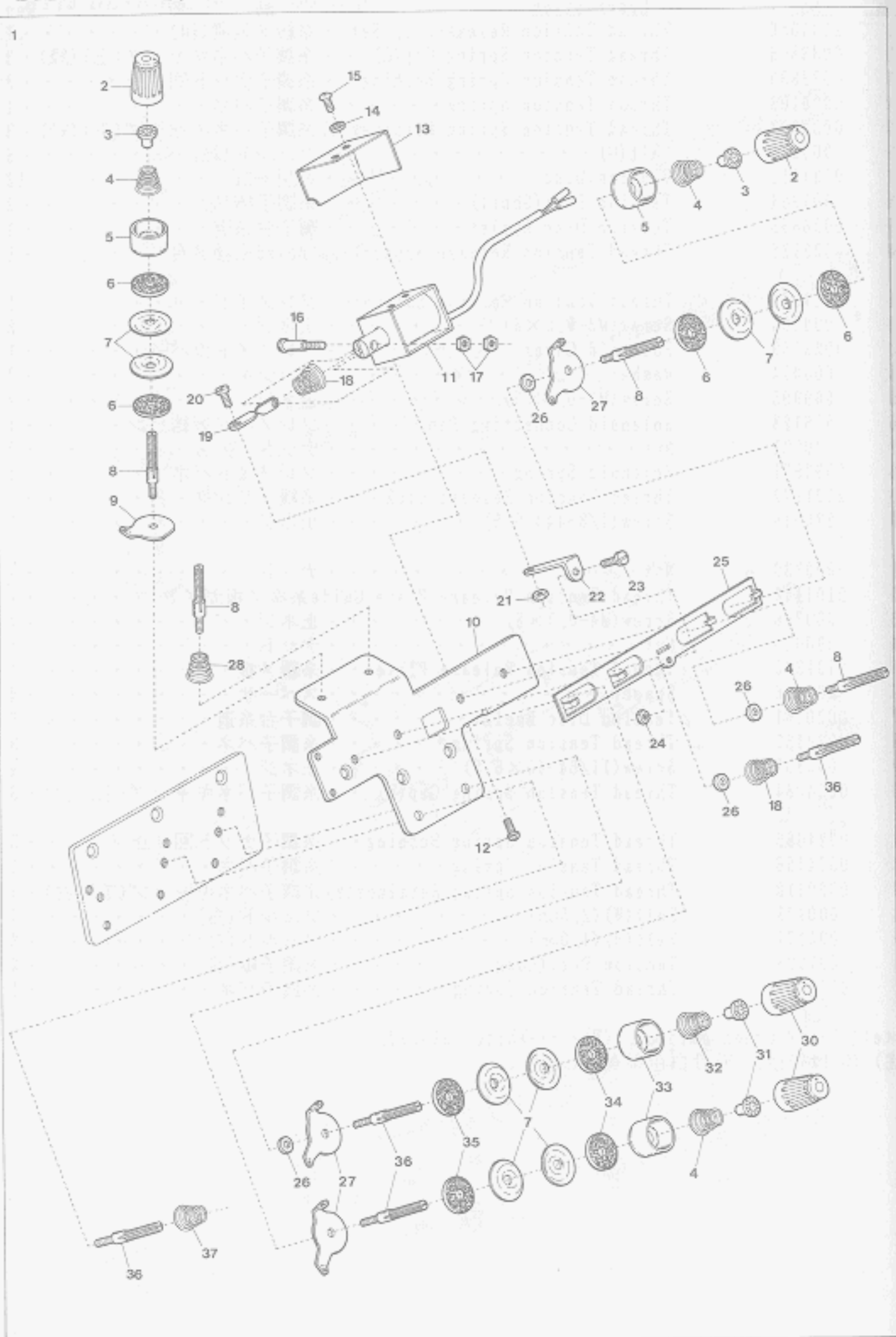
"BT13" DEVICE(4) for AZ8003H-A

"BT13"装置(4)

Ref. No.	Parts No.	Description	品名	Amt. Req.
1	2101056	Thread Tension Release, C. Set	糸緩メ装置(組)	1
2	0033806	Thread Tension Spring Cap(G)	糸調子バネキャップ(上)(緑)	3
3	0033890	Thread Tension Spring Bushing	糸調子ナット回り止メ	3
4	0020103	Thread Tension Spring	糸調子バネ	1
5	0033807	Thread Tension Spring Retainer(G)	糸調子バネキャップ(下)(緑)	3
6	000286	Felt(G)	フェルト(緑)	6
7	0031111	Tension Disc	糸調子皿	12
8	007904	Tension Post(Short)	糸調子棒(短)	3
9	0036853	Tension Disc Eyelet	調子台糸道	1
10	0023185	Thread Tension Release Supporting Board	糸緩メ台	1
11	0011839	Thread Tension Release Solenoid	ソレノイド	1
12	009994	Screw(M3-0.5×8)	止ネジ	2
13	0023189	Solenoid Cover	ソレノイドカバー	1
14	000014	Washer	ワッシャ	2
15	009995	Screw(M3-0.5×5)	止ネジ	2
16	005128	Solenoid Connecting Pin	ソレノイド連結ピン	1
17	000021	Nut	ナット	2
18	0032971	Solenoid Spring	ソレノイドバネ	1
19	2101172	Thread Tension Release Link	糸緩メリンク	1
20	270016	Screw(1/8-44×5.5)	止ネジ	1
21	000330	Nut	ナット	1
22	2101148	Thread Tension Release Plate Guide	糸緩メ板ガイド	1
23	009746	Screw(M4-0.7×8)	止ネジ	1
24	000015	Nut	ナット	1
25	2101330	Thread Tension Release Plate	糸緩メ板	1
26	000496	Spacer	スペーサ	4
27	0020101	Tension Disc Eyelet	調子台糸道	5
28	0024157	Thread Tension Spring	糸調子バネ	3
29	009853	Screw(11/64-40×6.5)	止ネジ	1
30	0024084	Thread Tension Spring Cap(W)	糸調子バネキャップ(上)(白)	3
31	0024083	Thread Tension Spring Bushing	糸調子ナット回り止メ	3
32	0024156	Thread Tension Spring	糸調子バネ	1
33	0020118	Thread Tension Spring Retainer(W)	糸調子バネキャップ(下)(白)	3
34	000178	Felt(W)(2.5mm)	フェルト(白)	3
35	000177	Felt(W)(1.0mm)	フェルト(白)	3
36	007903	Tension Post(Long)	糸調子棒(長)	3
37	0032952	Thread Tension Spring	糸調子バネ	1

Note: (G).....Green colored, (W).....White colored.  
 (注) (G)は緑色、(W)は白色を表わします。

## "BT13"DEVICE(5) for AZ8020H-A



## "BT13" DEVICE(5) for AZ8020H-A, 8032H-A

Ref. Parts

Ref. No.	Parts No.
1	2101057
2	0033806
3	0033890
4	0024157
5	0033807
6	000286
7	0031111
8	007904
9	0036853
10	0023185

## Description

Ref. No.	Parts No.	Description	品名	Amt. Req.
1	2101057	Thread Tension Release, C. Set	糸緩メ装置(組)	1
2	0033806	Thread Tension Spring Cap(G)	糸調子バネキャップ(上)(緑)	4
3	0033890	Thread Tension Spring Bushing	糸調子ナット回り止メ	4
4	0024157	Thread Tension Spring	糸調子バネ	4
5	0033807	Thread Tension Spring Retainer(G)	糸調子バネキャップ(下)(緑)	4
6	000286	Felt(G)	フェルト(緑)	8
7	0031111	Tension Disc	糸調子皿	16
8	007904	Tension Post(Short)	糸調子棒(短)	4
9	0036853	Tension Disc Eyelet	調子台糸道	2
10	0023185	Thread Tension Release Supporting Board	糸緩メ台	1
11	0011839	Thread Tension Release Solenoid	ソレノイド	1
12	009994	Screw(M3-0.5×8)	止ネジ	2
13	0023189	Solenoid Cover	ソレノイドカバー	1
14	000014	Washer	ワッシャ	2
15	009995	Screw(M3-0.5×5)	止ネジ	2
16	005128	Solenoid Connecting Pin	ソレノイド連結ピン	1
17	000021	Nut	ナット	2
18	0032971	Solenoid Spring & Thread Tension Spring	ソレノイドバネ、糸調子バネ	2
19	2101172	Thread Tension Release Link	糸緩メリンク	1
20	270016	Screw(1/8-44×5.5)	止ネジ	1
21	000330	Nut	ナット	1
22	2101148	Thread Tension Release Guide Plate	糸緩メ板ガイド	1
23	009746	Screw(M4-0.7×8)	止ネジ	1
24	000015	Nut	ナット	1
25	2101330	Thread Tension Release Plate	糸緩メ板	1
26	000496	Spacer	スペーサ	4
27	0020101	Tension Disc Eyelet	調子台糸道	6
28	0020103	Thread Tension Spring	糸調子バネ	1
29				
30	0024084	Thread Tension Spring Cap(W)	糸調子バネキャップ(上)(白)	4
31	0024083	Thread Tension Spring Bushing	糸調子ナット回り止メ	4
32	0024156	Thread Tension Spring	糸調子バネ	1
33	0020118	Thread Tension Spring Retainer(W)	糸調子バネキャップ(下)(白)	4
34	000178	Felt(W)(2.5mm)	フェルト(白)	4
35	000177	Felt(W)(1.0mm)	フェルト(白)	4
36	007903	Tension Post(Long)	糸調子棒(長)	4
37	0032952	Thread Tension Spring	糸調子バネ	1

Note:(G).....Green colored, (W).....White colored.

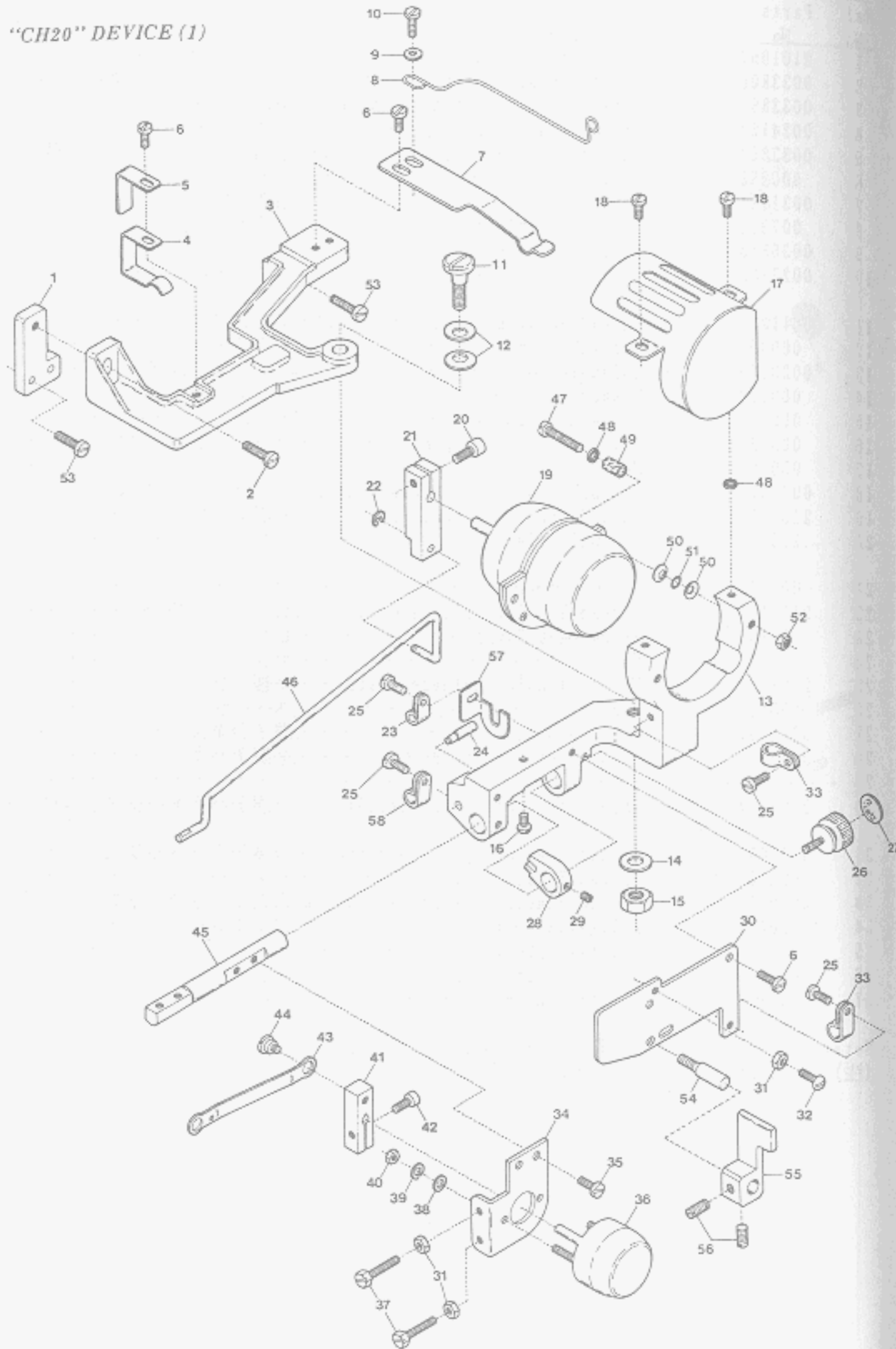
(注) (G)は緑色、(W)は白色を表わします。

## "BT13"装置(5)

Amt.

Req.

## "CH20" DEVICE (1)



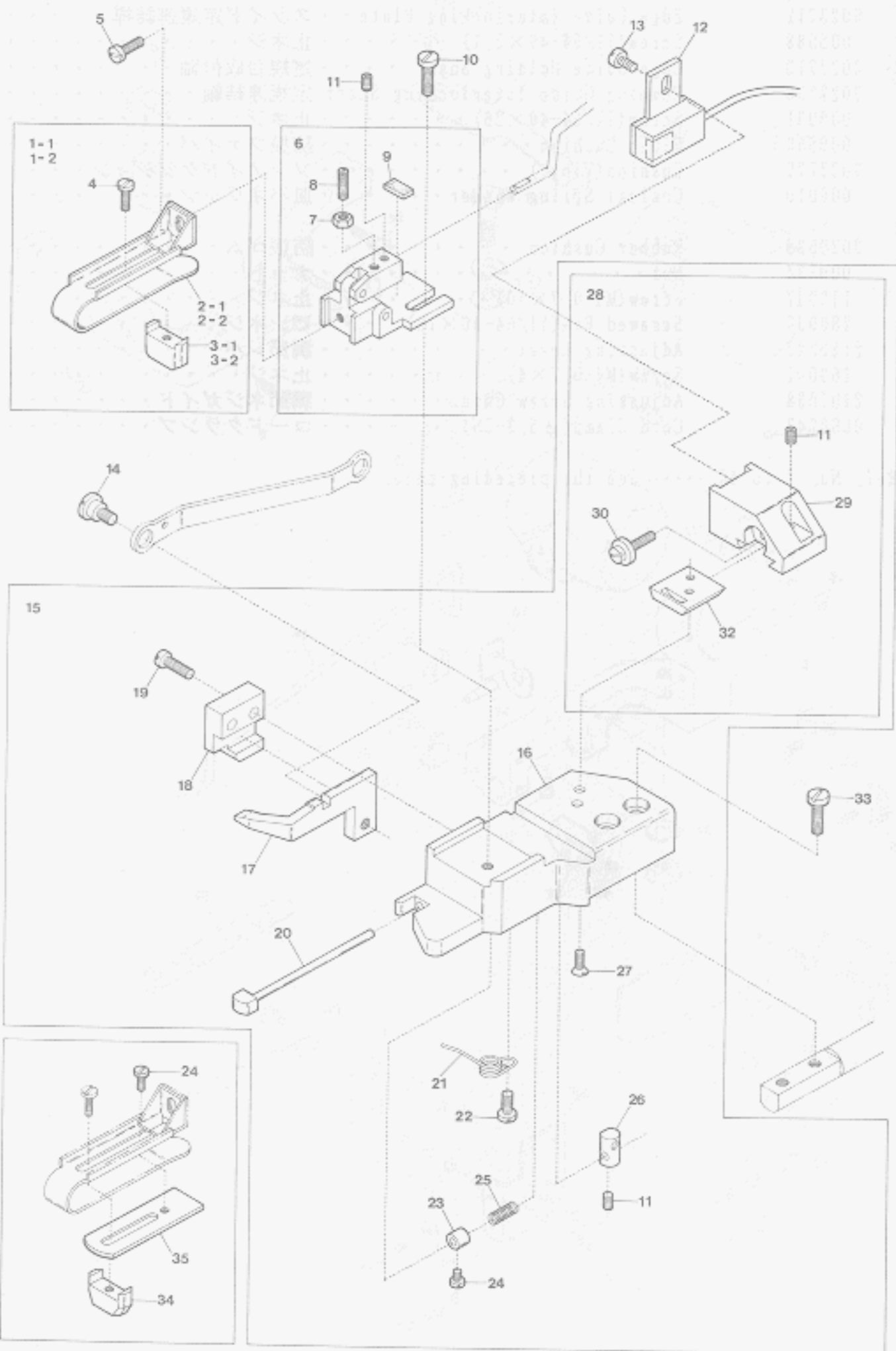
## "TC/CH20" DEVICE(1) for AZ8000H-A

Ref. No.	Parts No.	Description	品名	Amt. Req.
1	0023714	Device Supporting Plate	装置取付板	1
2	009150	Screw(11/64-40×11)	止ネジ	1
3	0023726	Device Holder Base	装置取付台	1
4	0023750	Device Holder Base Fixing Spring Plate	装置取付台固定バネ	1
5	0023763	Supplementary Fixing Spring Plate	補助バネ	1
6	004353	Screw(9/64-40×7)	止ネジ	4
7	0023715	Solenoid Holder Fixing Spring Plate	ソレノイド取付台固定バネ	1
8	0023769	Fixing Spring	定規連結軸固定バネ	1
9	000533	Washer	ワッシャ	1
10	001175	Screw(9/64-40×8)	止ネジ	1
11	005589	Screw(1/4-40×14.5)	止ネジ	1
12	000621	Conical Spring Washer	皿バネワッシャ	2
13	0023725	Solenoid Holder	ソレノイド取付台	1
14	000613	Washer	ワッシャ	1
15	000306	Nut	ナット	1
16	001333	Stop Screw(3/32-56×3.9)	ストップネジ	1
17	0026470	Rotary Solenoid Cover	ロータリソレノイドカバー	1
18	005000	Screw(9/64-40×5.7)	止ネジ	2
19	0011190	Rotary Solenoid(Large)	ロータリソレノイド(大)	1
20	005550	Screw(11/64-40×13.5)	止ネジ	1
21	0036111	Hemming Guide Interlocking Lever	定規連動レバー	1
22	0036132	Retaining Ring	ストップリング	1
23	0094491	Cord Clamp(φ3.4-2)	コードクランプ	1
24	0023711	Guide Pin	ガイドピン	1
25	004358	Screw(9/64-40×5.6)	止ネジ	4
26	005585	Adjusting Screw(11/64-40×10)	調節ネジ	1
27	001049	Sticker	貼リマーク	1
28	0023723	Guide Collar	ガイドカラー	1
29	003638	Screw(11/64-40×4)	止ネジ	1
30	0023717	Solenoid Holder Cover	ソレノイド取付台カバー	1
31	000322	Lock Nut	ロックナット	3
32	001326	Positioning Screw(9/64-40×7.5)	位置決めネジ	1
33	0063612	Cord Clamp(φ6.8-4N)	コードクランプ	2
34	0023722	Solenoid Supporting Plate	ソレノイド取付板	1
35	004406	Screw(11/64-40×8)	止ネジ	2
36	0011191	Rotary Solenoid(Small)	ロータリソレノイド(小)	1
37	007606	Adjusting Screw(9/64-40×20)	調節ネジ	2
38	000014	Washer	ワッシャ	2
39	000002	Spring Washer	スプリングワッシャ	2
40	000012	Nut	ナット	2

※ Ref. No. 41 to 58 ..... See the following page.

## "TC/CH20"装置(1)

## "CH20" DEVICE (2)



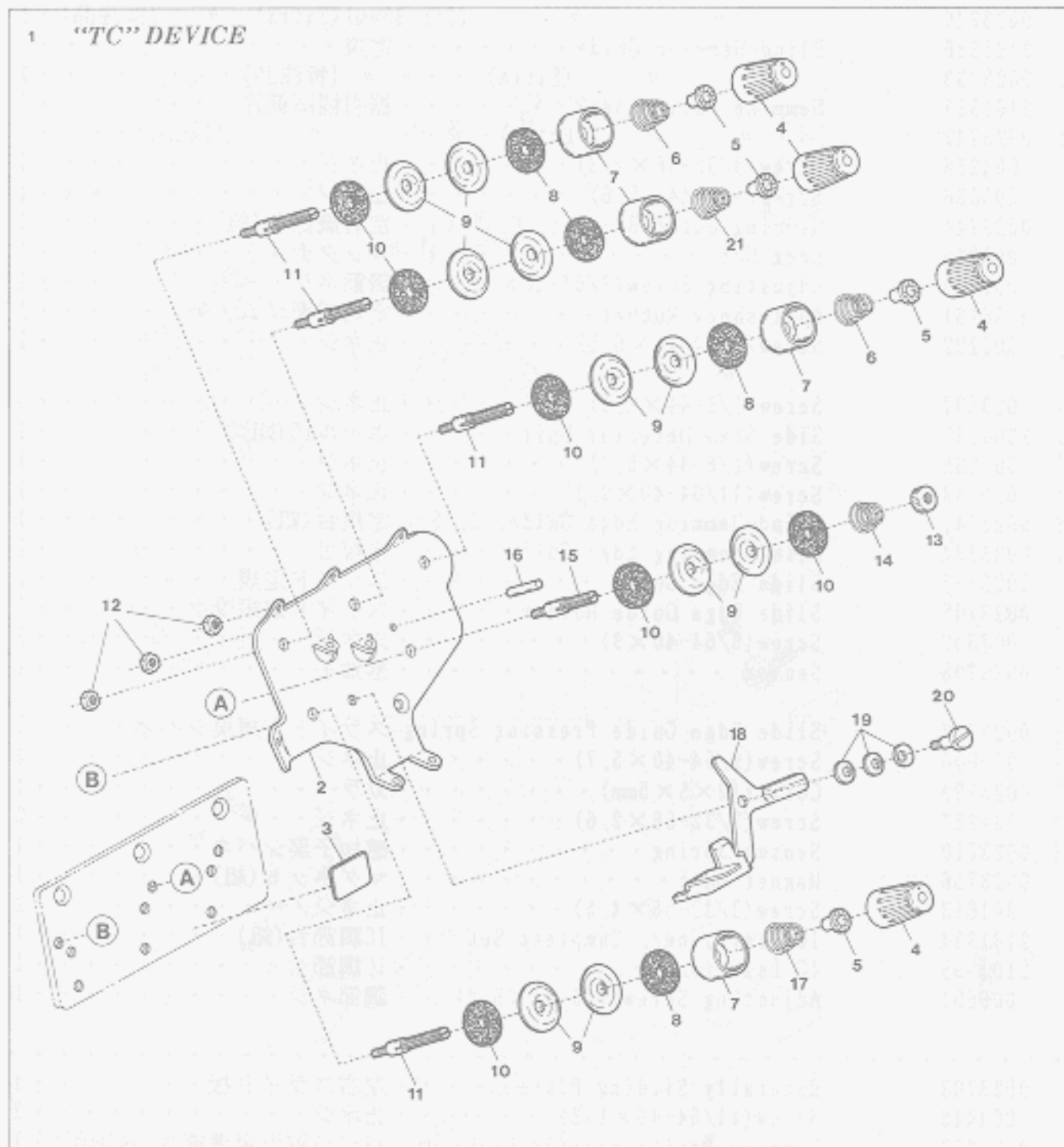
## "TC/CH20" DEVICE(2) for AZ8000H-A

## "TC/CH20"装置(2)

Ref. No.	Parts No.	Description	品名	Amt. Req.
1-1	2101391	Blind-Hemming Guide, C. Set (for 25mm)	定規(組)	1
1-2	0023740	" " (for 35mm) (Extra)	" (特注品)	1
2-1	2101390	Blind-Hemming Guide	定規	1
2-2	0023739	" " (Extra)	" (特注品)	1
3-1	2101393	Hemming Positioner	裾引幅調節片	1
3-2	0023741	" " (Extra)	" (特注品)	1
4	004236	Screw (3/32-56×4.2)	止ネジ	1
5	005036	Screw (1/8-44×5.6)	止ネジ	1
6	0023744	Hemming Guide Bracket, C. Set	定規調節台(組)	1
7	000335	Lock Nut	ロックナット	1
8	006820	Adjusting Screw (9/64-40×12.3)	調節ネジ	1
9	0036161	Anti-shock Rubber	定規緩衝ゴム	1
10	001202	Screw (9/64-40×6.6)	止ネジ	1
11	003637	Screw (1/8-44×2.5)	止ネジ	3
12	1200182	Side Seam Detector Unit	ホールIC(組)	1
13	005036	Screw (1/8-44×5.6)	止ネジ	1
14	005588	Screw (11/64-40×2.1)	止ネジ	1
15	0023747	Blind-Hemming Edge Guide, C. Set	定規台(組)	1
16	0023724	Blind-Hemming Edge Guide	定規台	1
17	0023707	Slide Edge Guide	スライド定規	1
18	0023705	Slide Edge Guide Holder	スライド定規受ケ	1
19	007609	Screw (9/64-40×9)	止ネジ	2
20	0023708	Sensor	感知子	1
21	0023737	Slide Edge Guide Dressing Spring	スライド定規戻シバネ	1
22	005000	Screw (9/64-40×5.7)	止ネジ	1
23	0023709	Collar (2×5×5mm)	カラー	1
24	004237	Screw (3/32-56×2.6)	止ネジ	2
25	0023710	Sensor Spring	感知子戻シバネ	1
26	0023756	Magnet Unit	マグネット(組)	1
27	001613	Screw (3/32-56×4.5)	止ネジ	2
28	2101394	IC Positioner, Complete Set	IC調節台(組)	1
29	2101395	IC Positioner	IC調節台	1
30	005591	Adjusting Screw (1/8-44×6.2)	調節ネジ	1
31				
32	0023703	Raterally Sliding Plate	左右スライド板	1
33	004440	Screw (11/64-40×8.3)	止ネジ	2
34	0023767	Hemming Positioner (for Light Materials)	裾引幅調節片(薄物用)	1
35	0023768	Spacer (for Light Materials)	定規スペーサ(薄物用)	1

"CH20" DEVICE(3)

1 "TC" DEVICE



"TC/CH20" DEVICE(3) for AZ8000H-A

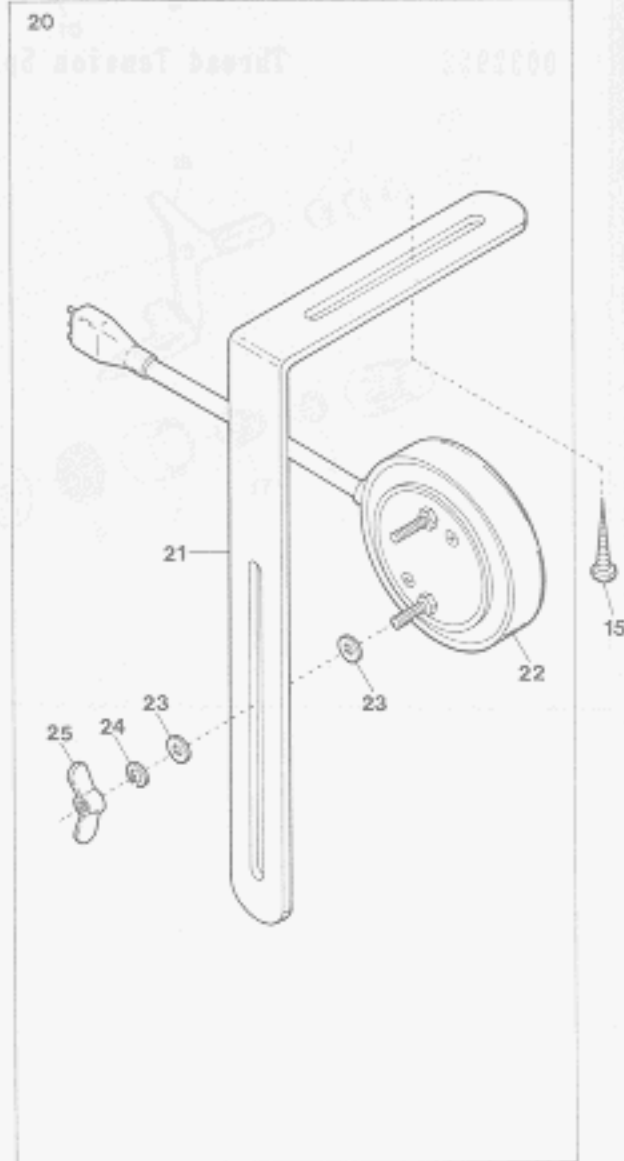
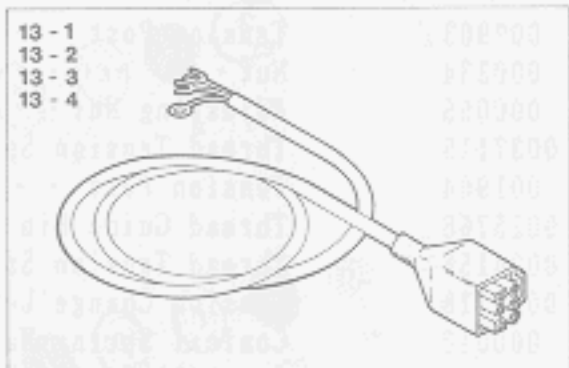
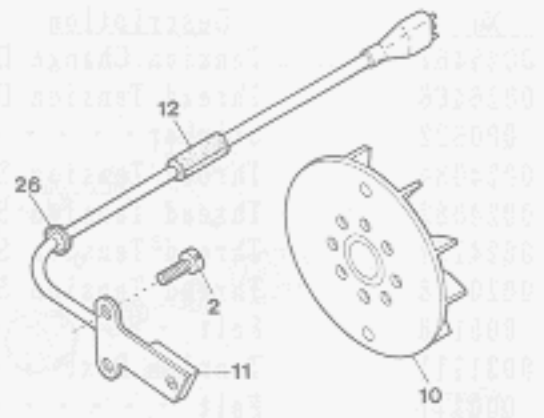
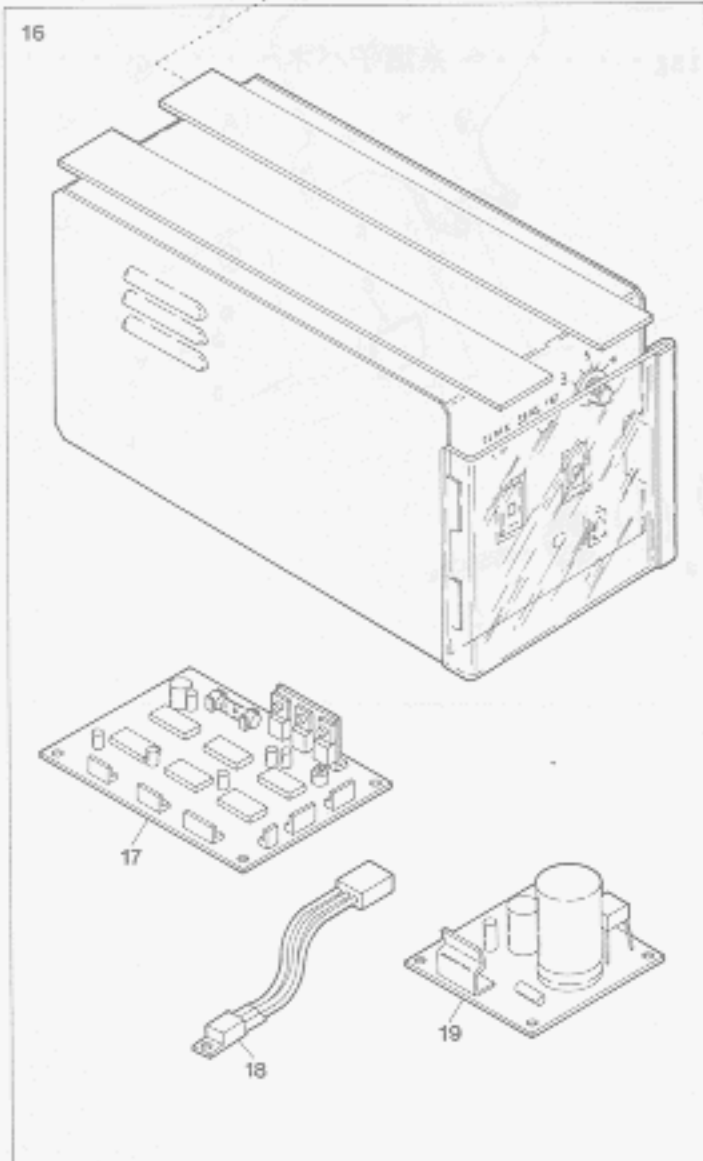
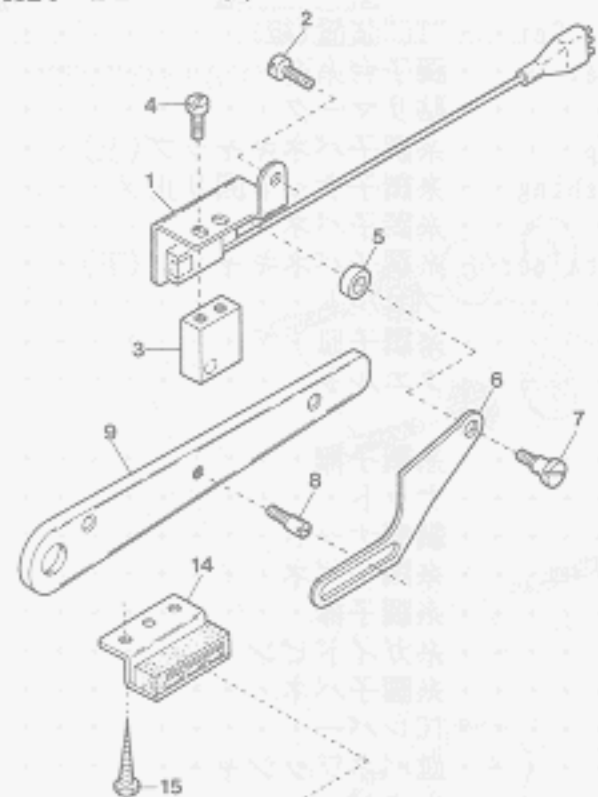
Ref. No.	Parts No.	Description	品名	Amt. Req.
1	0026467	Tension Change Device, C. Set	"TC"装置(組)	1
2	0026466	Thread Tension Disc Eyelet	調子台糸道	1
3	000622	Sticker	貼りマーク	1
4	0024084	Thread Tension Spring Cap	糸調子パネキャップ(上)	4
5	0024083	Thread Tension Spring Bushing	糸調子ナット回り止め	4
6	0024157	Thread Tension Spring	糸調子パネ	2
7	0020118	Thread Tension Spring Retainer	糸調子パネキャップ(下)	4
8	000178	Felt	フェルト	4
9	0031111	Tension Disc	糸調子皿	10
10	000177	Felt	フェルト	6
11	007903	Tension Post	糸調子棒	4
12	000334	Nut	ナット	3
13	000056	Adjusting Nut	調節ナット	1
14	0037115	Thread Tension Spring	糸調子パネ	1
15	001904	Tension Post	糸調子棒	1
16	0023766	Thread Guide Pin	糸ガイドピン	1
17	0024156	Thread Tension Spring	糸調子パネ	1
18	0023728	Tension Change Lever	TCレバー	1
19	000010	Conical Spring Washer	皿パネワッシャ	3
20	004100	Screw(11/64-40×3)	止ネジ	1
21	0032952	Thread Tension Spring	糸調子パネ	1

From the library of: Diamond Needle Shop

"TC/CH20"装置(3)



"CH20" DEVICE(4)

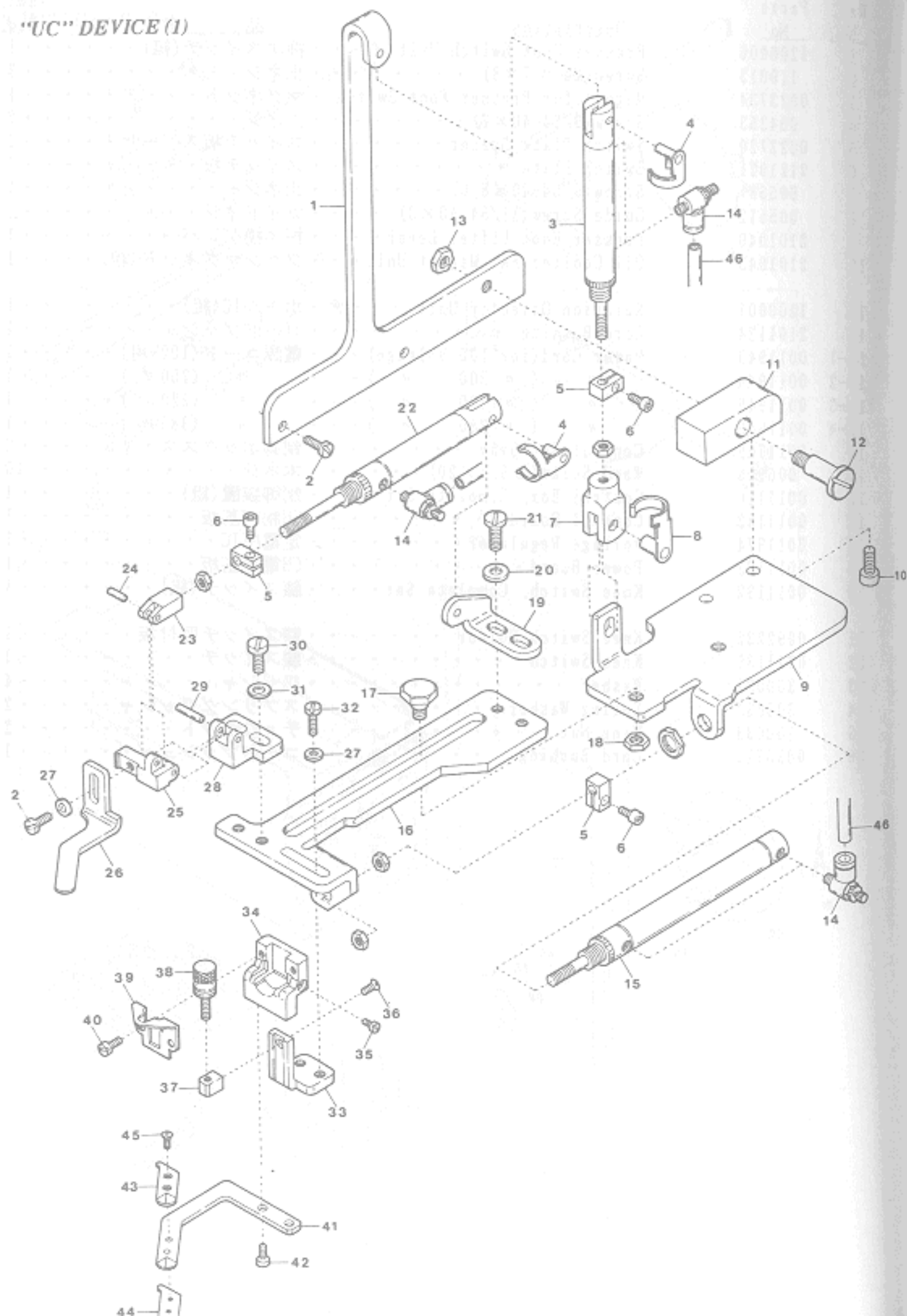


"TC/CH20" DEVICE(4) for AZ8000H-A

Ref. No.	Parts No.	Description	品名	Amt. Req.
1	1200006	Presser Foot Switch Unit	押エスイッチ(組)	1
2	110013	Screw(M4-0.7×8)	止ネジ	3
3	0023734	Magnet for Presser Foot Switch	マグネット	1
4	004353	Screw(9/64-40×7)	止ネジ	2
5	0023720	Switch Plate Spacer	スイッチ板スペーサ	1
6	2121021	Switch Plate	スイッチ板	1
7	005587	Screw(9/64-40×8.6)	止ネジ	1
8	005512	Guide Screw(11/64-40×3)	ガイドネジ	1
9	2101040	Presser Foot Lifter Lever	押エ揚グレバー	1
10	2101043	Oil Cooling Fan Magnet Unit	ファンマグネット(組)	1
11	1200001	Rotation Detector Unit	ホールIC(組)	1
12	2101124	Cord Bushing	コードブッシュ	1
13-1	0011943	Power Cord(for 100 Voltage)	電源コード(100V用)	1
13-2	0011944	" ( " 200 " )	" (200" )	1
13-3	0011945	" ( " 220 " )	" (220" )	1
13-4	0011946	" ( " 380 " )	" (380" )	1
14	0011709	Control Box Stay	制御ボックスステイ	2
15	006905	Wood Screw(φ5.1×40)	木ネジ	10
16	0011180	Control Box, Complete Set	制御装置(組)	1
17	0011182	Control Board	CH制御基板	1
18	0011974	Voltage Regulator	定電圧IC	1
19	0011183	Power Board	CH電源基板	1
20	0011192	Knee Switch, Complete Set	膝スイッチ(組)	1
21	0092232	Knee Switch Holder	膝スイッチ取付板	1
22	0011189	Knee Switch	膝スイッチ	1
23	300031	Washer	ワッシャ	4
24	300033	Spring Washer	スプリングワッシャ	2
25	100038	Wing Nut	チョウナット	2
26	0035722	Cord Bushing	コードブッシュ	1

From the library of: Diamond Needle Corp.

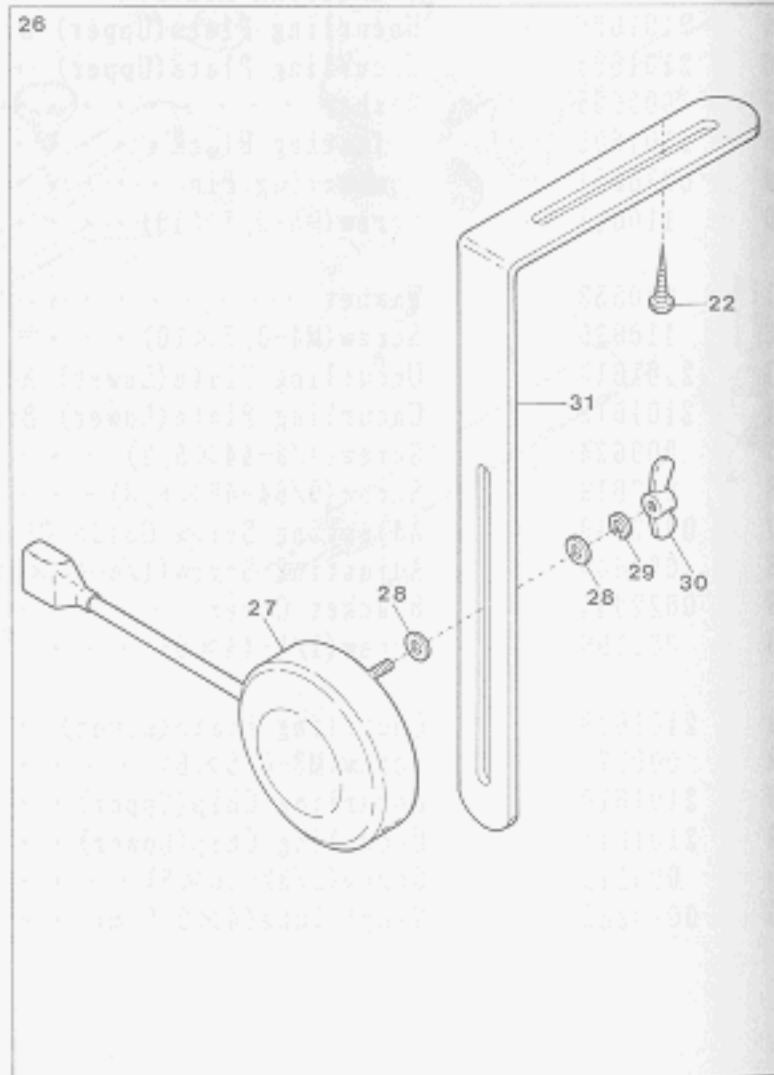
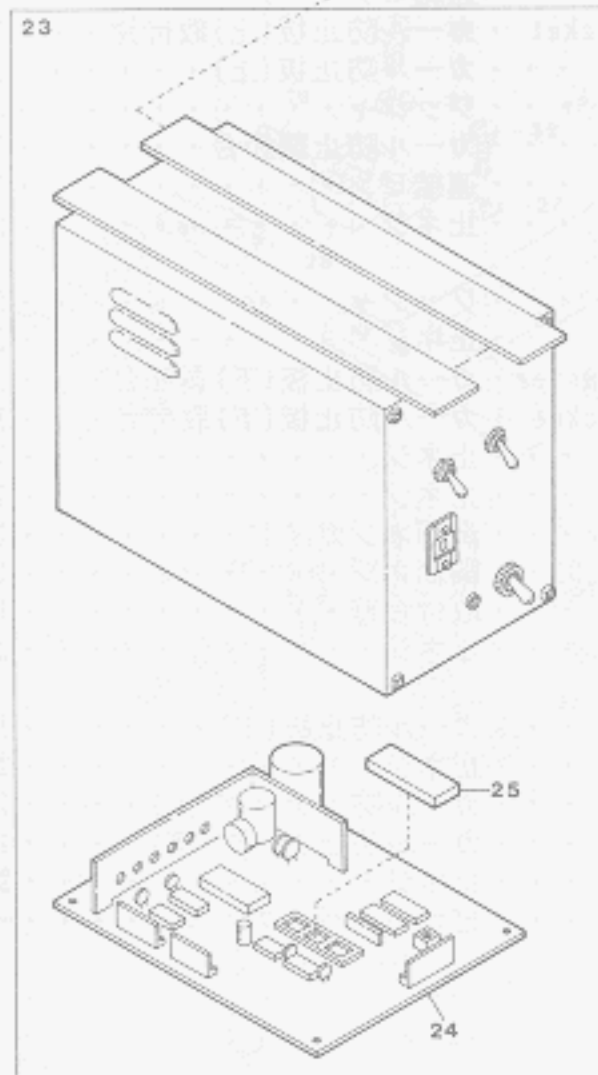
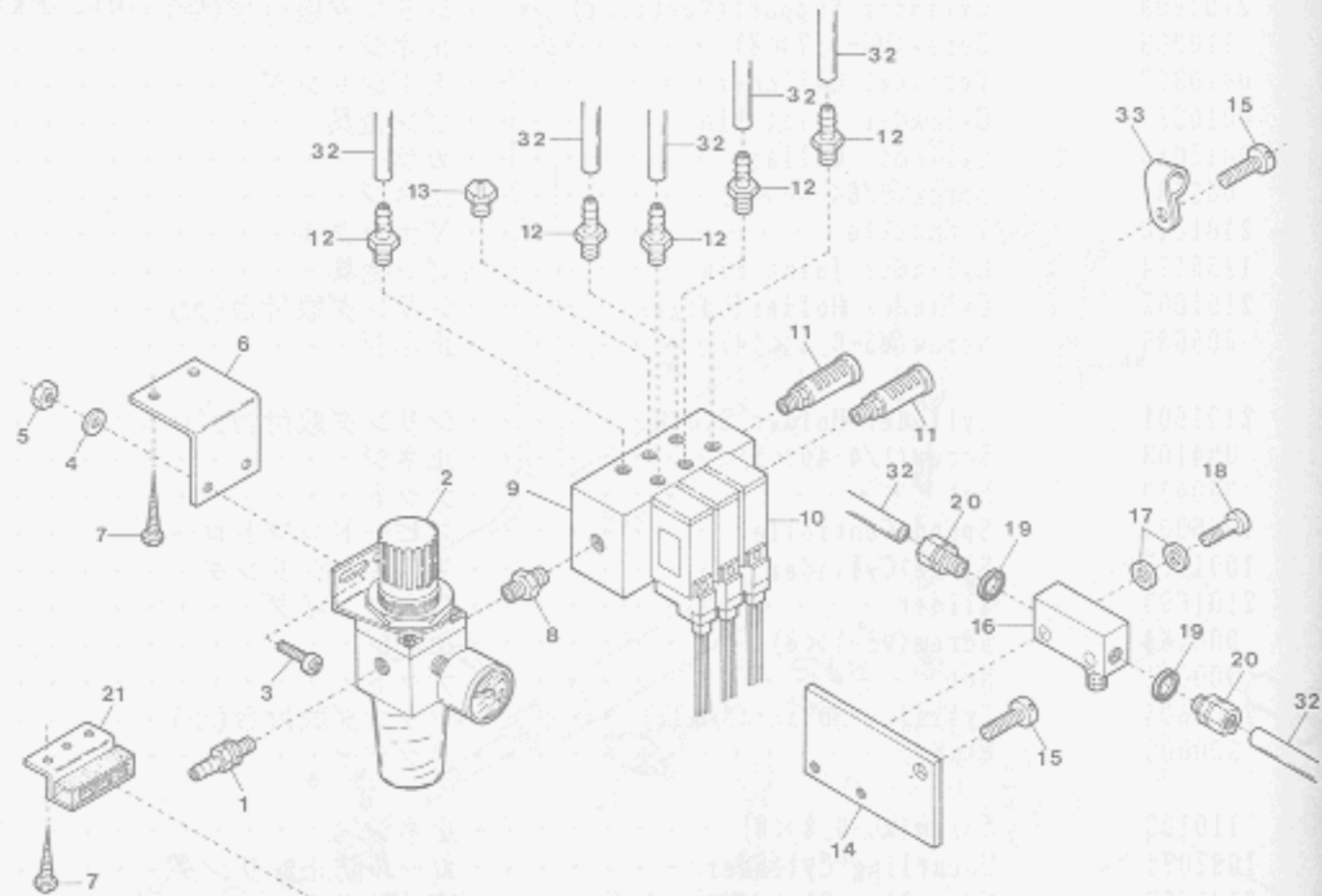
## "UC" DEVICE (1)



## "UC" DEVICE (1)

Ref. No.	Parts No.	Description	品名	Amt. Req.
1	2101600	Cylinder Support (Vertical)	シリンダ取付板(縦)	1
2	110009	Screw (M4-0.7×8)	止ネジ	3
3	0010327	Vertical Cylinder	上下シリンダ	1
4	0010287	Cylinder Joint Pin	ピン金具	2
5	0013085	Cylinder Collar	カラー	3
6	005037	Screw (9/64-40×8)	止ネジ	3
7	2101616	Y-Knuckle	Yナックル	1
8	1255174	Cylinder Joint Pin	ピン金具	1
9	2101602	Cylinder Holder (Large)	シリンダ取付台(大)	1
10	005650	Screw (M5-0.8×14)	止ネジ	2
11	2101601	Cylinder Holder Block	シリンダ取付台ブロック	1
12	004103	Screw (1/4-40×8)	止ネジ	1
13	000419	Nut	ナット	1
14	1095001	Speed Controller	スピードコントローラ	5
15	1091025	Slide Cylinder	スライドシリンダ	1
16	2101603	Slider	左右スライダ	1
17	006188	Screw (M6-1×8)	止ネジ	2
18	000011	Nut	ナット	2
19	2101604	Cylinder Holder (Small)	シリンダ取付台(小)	1
20	300000	Washer	ワッシャ	2
21	110103	Screw (M5-0.8×8)	止ネジ	2
22	1091071	Uncurling Cylinder	カール防止シリンダ	1
23	2101607	Uncurling Plate (Upper) Connector	連結軸継手	1
24	0036092	Connecting Pin	連結ピン	1
25	2101606	Uncurling Plate (Upper) Bracket	カール防止板(上)取付片	1
26	2101608	Uncurling Plate (Upper)	カール防止板(上)	1
27	000665	Washer	ワッシャ	3
28	2101605	Adjusting Block	カール防止調節台	1
29	0036091	Connecting Pin	連結ピン	1
30	110011	Screw (M5-0.8×10)	止ネジ	2
31	000553	Washer	ワッシャ	2
32	110035	Screw (M4-0.7×10)	止ネジ	2
33	2101613	Uncurling Plate (Lower) Adjuster	カール防止板(下)調節台	1
34	2101612	Uncurling Plate (Lower) Bracket	カール防止板(下)取付台	1
35	009624	Screw (1/8-44×5.3)	止ネジ	1
36	007619	Screw (9/64-40×6.3)	止ネジ	1
37	0022443	Adjusting Screw Guide Piece	調節ネジガイド	1
38	006444	Adjusting Screw (1/8-44×12.9)	調節ネジ	1
39	0022444	Bracket Cover	取付台蓋	1
40	001196	Screw (1/8-44×6)	止ネジ	2
41	2101609	Uncurling Plate (Lower)	カール防止板(下)	1
42	009779	Screw (M3-0.5×6)	止ネジ	2
43	2101610	Uncurling Chip (Upper)	カール防止チップ(上)	1
44	2101611	Uncurling Chip (Lower)	カール防止チップ(下)	1
45	005112	Screw (3/32-56×6)	止ネジ	2
46	0010260	Vinyl Tube (4×2.5mm)	ビニールパイプ	-

"UC" DEVICE (2)



"UC" DEVICE(2)

Ref. Parts

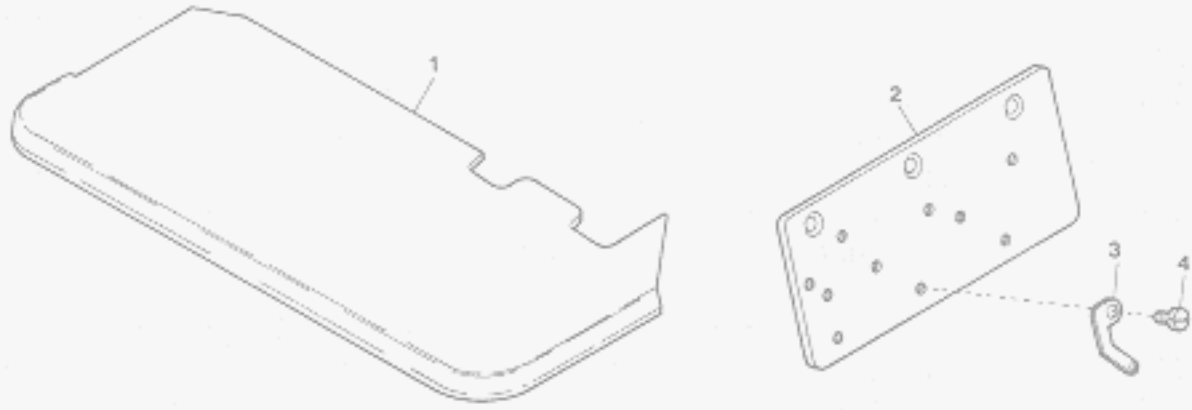
No	No
1	0010108
2	0010073
3	009960
4	000669
5	000009
6	0013218
7	006905
8	1094017
9	1090038
10	1090039
11	0010143
12	0010018
13	1094009
14	1260062
15	110013
16	0010054
17	000444
18	009993
19	000623
20	0010258
21	0011709
22	006910
23	1249031
24	1057050
25	1050027
26	0011883
27	0011882
28	300031
29	300033
30	100038
31	0092232
32	0010260
33	0036133

Description

Description	品名	Req.
Hose Joint (φ8-PT 1/4)	ホースユニオン	1
Regulator	レギュレータ	1
Screw (M5-0.8×16)	止ネジ	2
Washer	ワッシャ	2
Nut	ナット	2
Regulator Support	レギュレータ取付板	1
Wood Screw (φ5.1×20)	木ネジ	2
Nipple	ニップル	1
Manifold	マニフォルド	1
Electromagnetic Valve (3 Valves)	電磁弁 (3連)	1
Silencer	サイレンサ	2
Joint	継手	5
Seal Plug	メクラプラグ	1
Speed Controller Support	スピードコントローラ取付板	1
Screw (M4-0.7×8)	止ネジ	2
Speed Controller	スピードコントローラ	1
Washer	ワッシャ	4
Screw (M3-0.5×16)	止ネジ	2
Gasket	パッキン	2
Joint	継手	2
Control Box Stay	制御ボックスステイ	4
Wood Screw (φ6.8×20)	木ネジ	10
Control Box, Complete Set	制御装置 (組)	1
Control Board	制御基板	1
Single Chip Micro Computer	マイコン	1
Knee Switch, Complete Set	膝スイッチ (組)	1
Knee Switch	膝スイッチ	1
Washer	ワッシャ	4
Spring Washer	スプリングワッシャ	2
Wing Nut	チョウナット	2
Knee Switch Holder	スイッチ取付板	1
Vinyl Tube (4×2.5mm)	ビニールパイプ	-
Cord Clamp (φ8.4-5N)	コードクランプ	1

From the library of: Diamond Needle Corp.

"UC"DEVICE(3)



"UC" DEVICE(3)

Ref. No.	Parts No.
1	2101614
2	2101615
3	2100537
4	009853

Description

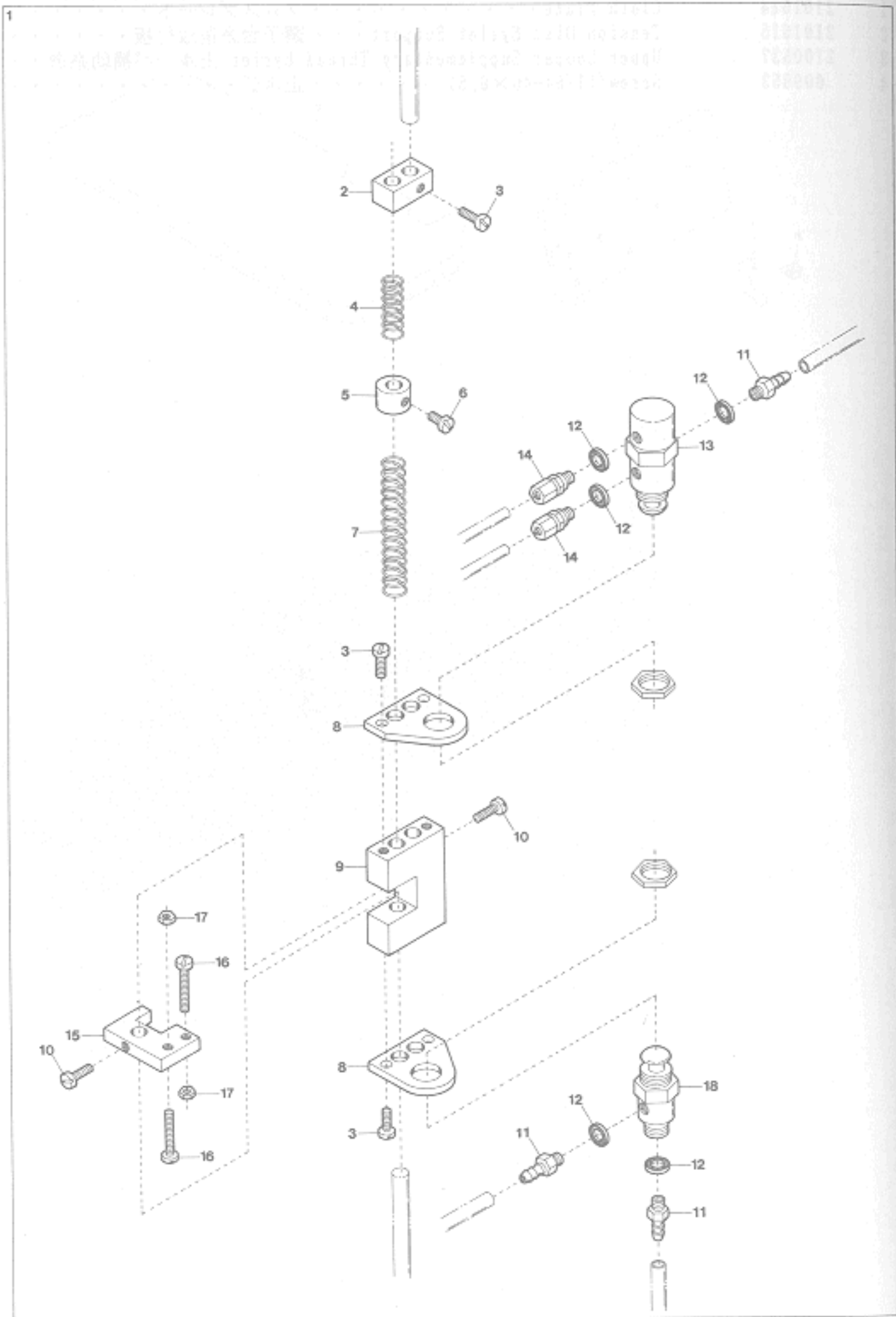
Description	品名	Amt. Req.
Cloth Plate . . . . .	クロスプレート . . . . .	1
Tension Disc Eyelet Support . . . . .	調子台糸道取付板 . . . . .	1
Upper Looper Supplementary Thread Eyelet . . . . .	上ルーパー補助糸道 . . . . .	1
Screw(11/64-40×6.5) . . . . .	止ネジ . . . . .	1

"UC"装置(3)

Amt.

Req.

"CL" DEVICE(1)



"CL" DEVICE(1)

Ref. No.	Parts No.
1	2101547
2	2101551
3	007627
4	0068181
5	0033938
6	004406
7	0033937
8	2101548
9	2101549
10	110049
11	0010017
12	000623
13	0010333
14	0010258
15	2101550
16	110010
17	100001
18	0010052

Description

Air Valve, Complete Set	エアバルブ(組)	1
Return Spring Stop	補助バネストッパ	1
Screw(M4-0.7×6)	止ネジ	6
Return Spring(Small)	補助バネ(小)	1
Collar(6.4×13×9mm)	エアバルブ補助カラー	1
Screw(11/64-40×8)	止ネジ	1
Return Spring(Large)	補助バネ(大)	1
Air Valve Support	エアバルブ取付	2
Air Valve Basement	エアバルブ装置	1
Screw(M4-0.7×10)	止ネジ	4
Bamboo Joint(M5-6×4)	bambu継手	3
Gasket	パッキン	5
Air Valve(4 port)	エアバルブ	1
Connector(M5-4×2.5)	継手	2
Air Valve Press Plate	エアバルブ押し板	1
Screw(M4-0.7×16)	止ネジ	2
Nut	ナット	2
Air Valve(2 port)	エアバルブ	1

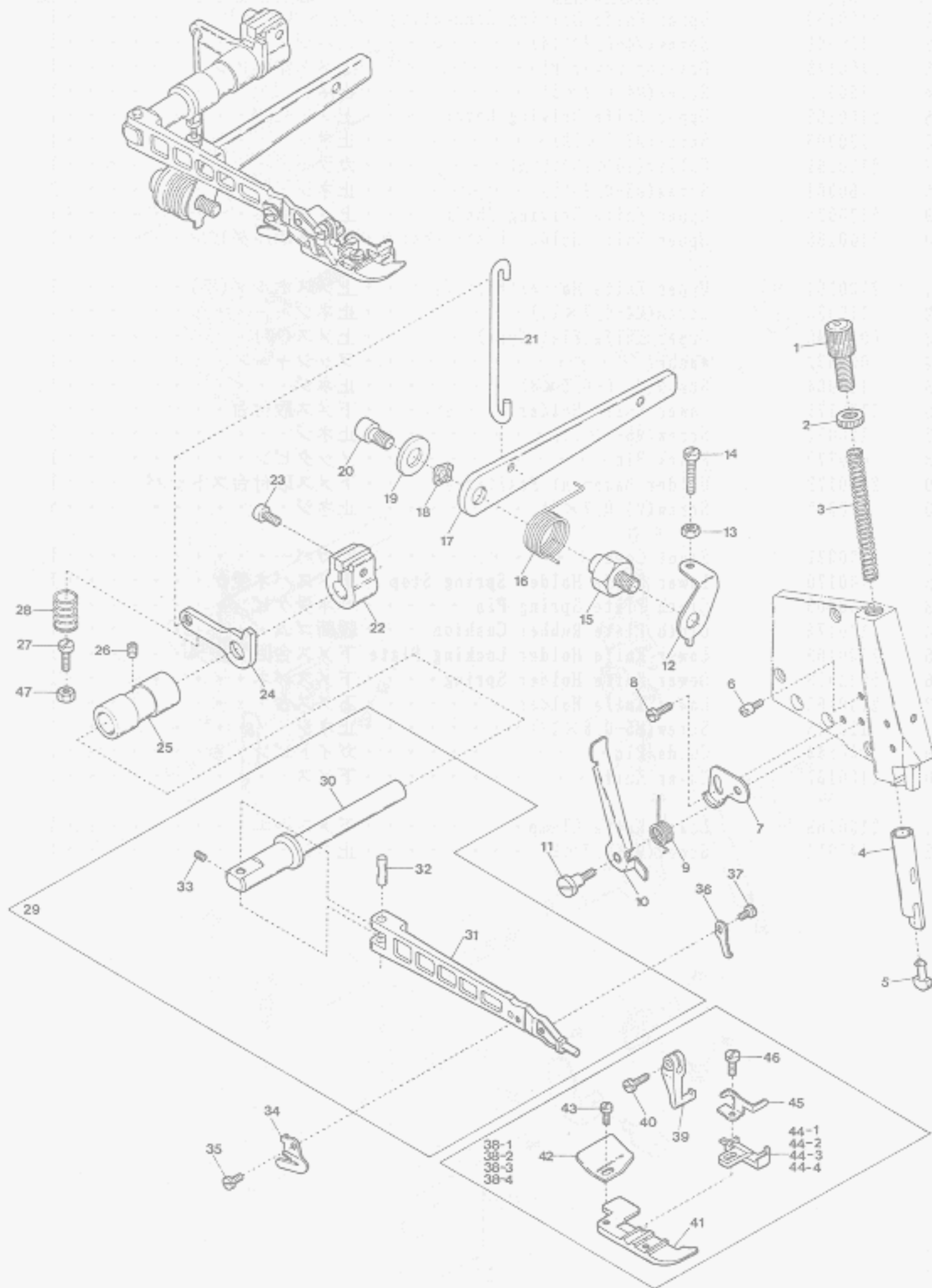
(注) "CL"装置(組)の品番  
 Note: Parts No. of "CL" Device, C. Set  
 for AZ/K2.....2101552  
 for AZF/K2.....2121005

From the library of: Diamond Needle Corp

"CL"装置(1)

Amt. Req.

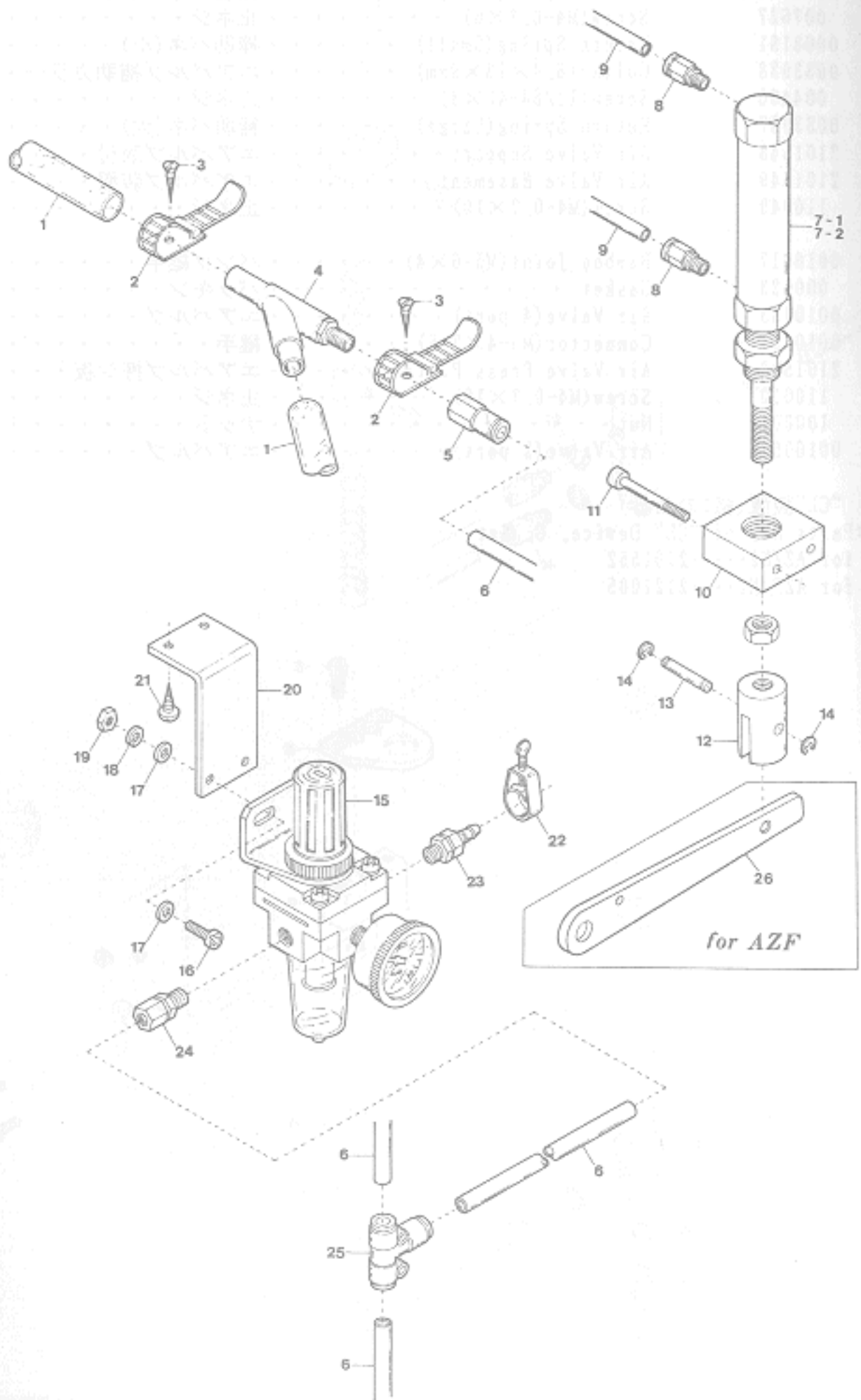
品名



PRESSER FOOT MECHANISM

Ref. No	Parts No	Description	品名	Amt. Req
1	190003	Adjusting Screw(M10-0.75×30)	調節ネジ	1
2	100007	Lock Nut	ロックナット	1
3	2100181	Presser Spring	押エバネ	1
4	2100579	Presser Bar	押エ棒	1
5	2100580	Presser Arm Positioning Guide Pin	押エ腕案内ピン	1
6	180001	Screw(M4-0.7×4.5)	バネ掛ケネジ	1
7	2100184	Presser Arm Stop	押エ腕ストッパ	1
8	110012	Screw(M4-0.7×5)	止ネジ	1
9	2100187	Presser Foot Release Lever Spring	手揚ゲバネ	1
10	2100186	Presser Foot Release Lever	手揚ゲ	1
11	170000	Screw(M4-0.7×13)	止ネジ	1
12	2100195	Presser Foot Lifter Lever Stop	押エ揚ゲレバーストッパ	1
13	100001	Lock Nut	ロックナット	1
14	110010	Stop Screw(M4-0.7×16)	ストップネジ	1
15	2100194	Lifter Lever Holder	押エ揚ゲレバー取付台	1
16	2110361	Presser Foot Lifter Lever Spring	押エ揚ゲレバーバネ	1
17	2100193	Presser Foot Lifter Lever	押エ揚ゲレバー	1
18	000487	Corrugeted Washer	波形ワッシャ	1
19	300005	Washer	ワッシャ	1
20	120010	Screw(M6-1×10)	止ネジ	1
21	2100197	Presser Foot Lifter Lever Link	押エ揚ゲレバーリンク	1
22	2100518	Presser Foot Shaft Collar	押エ軸カラー	1
23	120017	Screw(M5-0.8×15)	止ネジ	1
24	2100192	Intermediate Lever	押エ軸レバー	1
25	2100099	Presser Foot Shaft Bushing	押エ軸ブッシュ	1
26	160007	Screw(M6-1×6)	止ネジ	1
27	110065	Stop Screw(M4-0.7×12)	ストップネジ	1
28	2100179	Intermediate Lever Spring	押エ軸レバーバネ	1
29	2100190	Presser Arm, Complete Set	押エ腕(組)	1
30	2100189	Presser Foot Shaft	押エ軸	1
31	2100188	Presser Arm	押エ腕	1
32	2100199	Presser Arm Hinge Pin	押エ腕ヒンジピン	1
33	160001	Screw(M4-0.7×4)	止ネジ	1
34	0020271	Thread Chain Cutting Knife	チェーンカッタ	1
35	004097	Screw(3/32-56×4.2)	止ネジ	1
36	0021015	Presser Foot Half-stay	半固定片	1
37	004096	Screw(1/8-44×4.5)	止ネジ	1
38-1	2107300	Presser Foot, Complete Set(03)	押エ(組)(03)	1
38-2	2107301	" " (04)	" (04)	1
38-3	2107302	" " (05)	" (05)	1
38-4	2107303	" " (06)	" (06)	1
39	0024100	Presser Foot Hinge	押エヒンジ	1
40	004351	Screw(9/64-40×7)	止ネジ	1
41	2107280	Presser Foot(Lower)	押エ(下)	1
42	0034535	Presser Foot Chain Shield	空糸押エ	1
43	004237	Screw(3/32-56×2.6)	止ネジ	1
44-1	2107220	Presser Foot Stitch Tongue(03)	爪(03)	1
44-2	2107221	" " (04)	" (04)	1
44-3	2107222	" " (05)	" (05)	1
44-4	2107223	" " (06)	" (06)	1
45	2107162	Presser Foot Hinge Spring	押エヒンジバネ	1
46	005036	Screw(1/8-44×5.6)	止ネジ	1
47	100020	Lock Nut	ロックナット	1

"CL" DEVICE(2)



"CL" DEVICE(2)

Ref. No.	Parts No.
1	0022392
2	0011987
3	009814
4	0010310
5	0010290
6	0010261
7-1	1091082
7-2	1091013
8	0010055
9	0010260
10	1260000
11	006219
12	0012029
13	0012030
14	0033024
15	0010073
16	009960
17	000669
18	000600
19	000009
20	0013218
21	006905
22	0033939
23	0010108
24	0010264
25	1094008
26	2100193

"CL"装置(2)

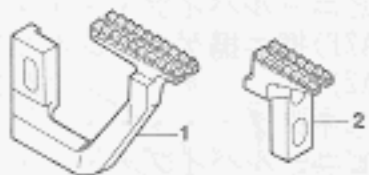
Description	品名	Amt. Req.
Nylon Hose	ナイロンホース	2
UL Clamp	ULクランプ	2
Wood Screw (φ 3.1×20)	木ネジ	2
Venturi Tube	ベンチュリ管	1
Connector (φ 6-PT1/8)	コネクタ	1
Vinyl Tube (6×4mm)	ビニールパイプ	-
Presser Foot Lifter Cylinder (for AZF)	押エ揚ゲシリンダ (AZF用)	1
" " (for AZ)	" (AZ用)	1
Connector (φ 4-PT1/8)	コネクタ	2
Vinyl Tube (4×2.5mm)	ビニールパイプ	-
Cylinder Holder	押エ揚ゲシリンダ取付台	1
Screw (M4-0.7×30)	止ネジ	2
Presser Lifter Holder	押エ揚ゲホルダ	1
Presser Lifter Holder Pin	押エ揚ゲホルダピン	1
Retaining Ring	ストップリング	2
Regulator	レギュレータ	1
Screw (M5-0.8×16)	止ネジ	2
Washer	ワッシャ	4
Spring Washer	スプリングワッシャ	2
Nut	ナット	2
Regulator Support	レギュレータ取付板	1
Wood Screw (φ 5.1×40)	木ネジ	2
Hose Band (1/4 inch)	ホースバンド	1
Hose Connector (φ 8-1/4)	ホースユニオン	1
Connector (φ 6-1/4)	コネクタ	1
T-Joint (φ 6)	ユニオンT継手	1
Presser Foot Lifter Lever (for AZF)	押エ揚ゲレバー (AZF用)	1

From the library of: Diamond Needle Corp

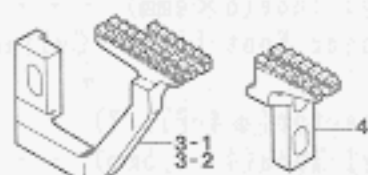
EXTRA PARTS

Feed Dog plated with Rubber ラバー送り

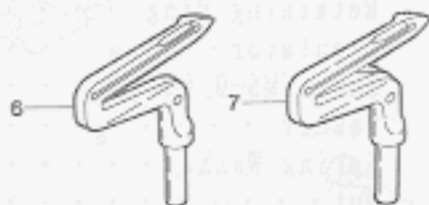
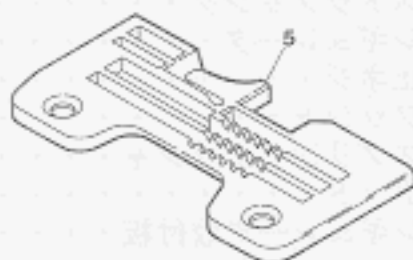
AZ8000H-A



AZ8003H-A, 8020H-A



AZ8003H-04-A/B3



EXTRA PARTS

Ref. Parts

No	No
1	2109070
2	2109074
3-1	2109072
3-2	2109078
4	2109076
5	2108128
6	2109333
7	2109308

Description

Differential Feed Dog . . . . .  
 Main Feed Dog . . . . .  
 Differential Feed Dog . . . . .  
 " " . . . . .  
 Main Feed Dog . . . . .  
 Stitch Plate (04) . . . . .  
 Lower Loper (Special coating) . . . . .  
 Lower Loper . . . . .

特注部品

品名

前送り . . . . .  
 後送り . . . . .  
 前送り . . . . .  
 " . . . . .  
 後送り . . . . .  
 針板 . . . . .  
 下ルーパ (特殊コーティング) . . . . .  
 下ルーパ . . . . .

81

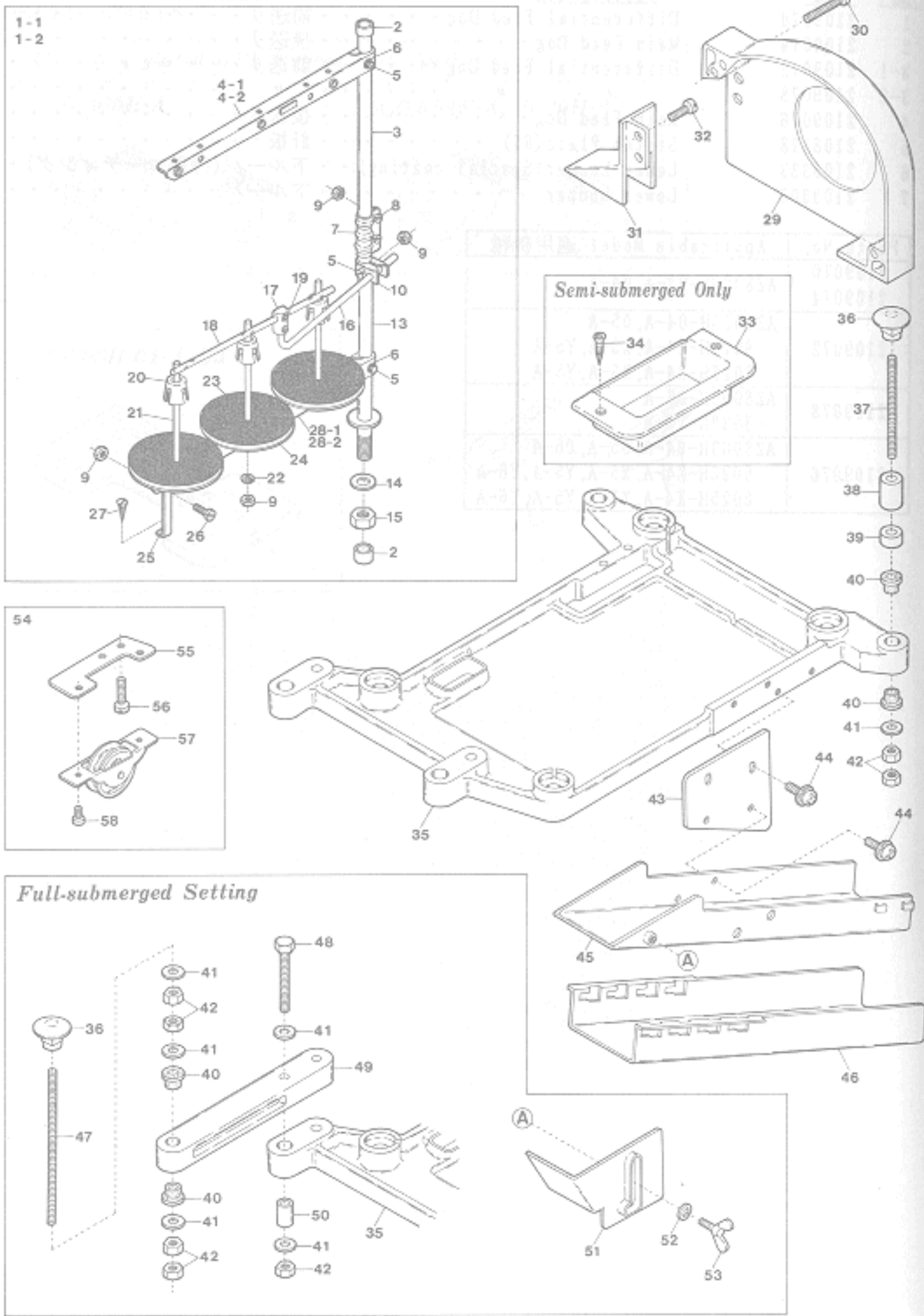
Amt.

Req.

Parts No.	Applicable Model 適用機種
2109070 2109074	AZ8000H-03-A, 04-A
2109072	AZ8003H-04-A, 05-A 8020H-X4-A, X5-A, Y5-A 8025H-X4-A, X5-A, Y5-A
2109078	AZ8003H-06-A 8020H-Y6-A
2109076	AZ8003H-04-A, 05-A, 06-A 8020H-X4-A, X5-A, Y5-A, Y6-A 8025H-X4-A, X5-A, Y5-A, Y6-A

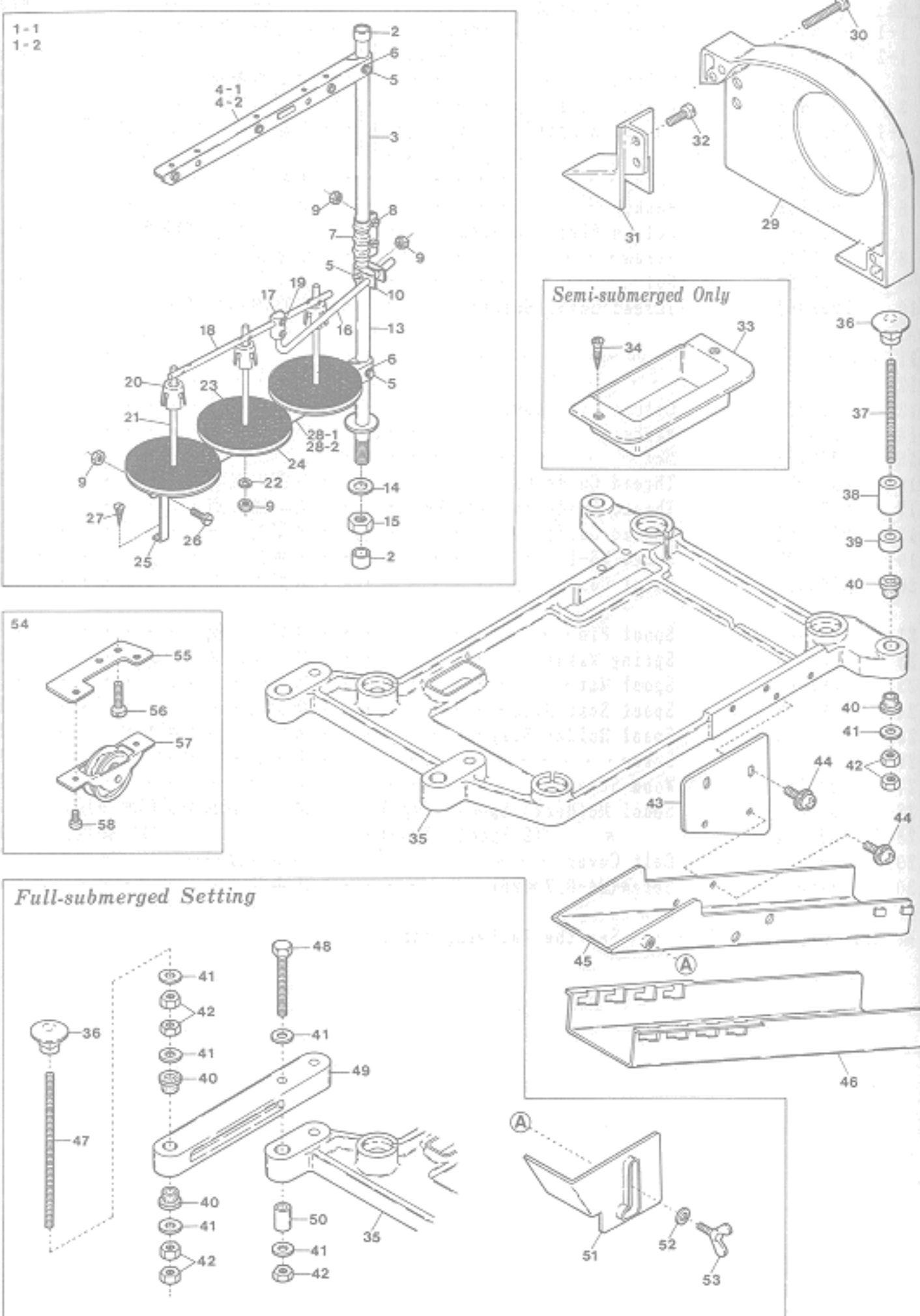
From the library of: Diamond Needle Corp





Ref. No.	Parts No.	Description	品名	Amt.	Req.
1-1	0099072	Thread Stand, C. Set(3 Spools Type)	糸立台(組)(3本糸用)	1	1
1-2	0099073	" " (4 Spools Type)	" (4本糸用)	1	1
2	0099057	Column Cap	コラムキャップ	2	2
3	0099058	Column Pipe(Upper)	コラムパイプ(上)	1	1
4-1	0099060	Thread Hanger(3 Spools Type)	スレッドハンガ(3本糸用)	1	1
4-2	0099059	" (2 Spools Type)	" (2本糸用)	2	2
5	000147	Screw	止ネジ	3	3
6	000148	Washer	ワッシャ	2	2
7	0099061	Column Pipe Connector	コラムパイプ継手	1	1
8	000149	Screw	止ネジ	2	2
9	000152	Nut	ナット	7	7
10	0099062	Thread Guide Holder	糸案内ホルダ	1	1
11					
12					
13	0099063	Column Pipe(Lower)	コラム(下)	1	1
14	300027	Washer	ワッシャ	1	1
15	000153	Nut	ナット	1	1
16	0099030	Thread Guide Bar	糸案内支エ棒	1	1
17	0099031	Thread Guide Bar Bracket	支エ棒接点	1	1
18	0099064	Thread Guide	糸案内	1	1
19	160007	Screw(M6-1×6)	止ネジ	2	2
20	0099065	Spool Cushion	スプールクッション	3	3
21	0099066	Spool Pin	スプール軸	3	3
22	000600	Spring Washer	スプリングワッシャ	3	3
23	0099067	Spool Mat	スプールマット	3	3
24	0099068	Spool Seat Disc	受け皿	3	3
25	0099069	Spool Holder Stay	スプールホルダ支エ	1	1
26	000158	Screw	止ネジ	1	1
27	000159	Wood Screw	木ネジ	1	1
28-1	0099070	Spool Holder(3 Spools Type)	スプールホルダ(3本糸用)	1	1
28-2	0099071	" (2 Spools Type)	" (2本糸用)	2	2
29	2100381	Belt Cover	ベルトカバー	1	1
30	110015	Screw(M4-0.7×25)	止ネジ	2	2

※ Ref. No. 31 to 58 ..... See the following page.



Ref. No.	Parts No.	Description	品名	Amt.	Req.
31	2100382	Supplementary Belt Cover	ベルト補助カバー	1	1
32	110013	Screw(M4-0.7×8)	止ネジ	2	2
33	2100374	Chip Receiver(Semi-submerged only)	切屑受け(半沈式のみ)	1	1
34	350007	Wood Screw(φ3.5×16)	木ネジ	2	2
35	2100339	Supporting Board	受け板	1	1
36	000070	Hanging Nut	吊リナット	4	4
37	009861	Hanging Bolt(Semi-submerged only)	吊リボルト(半沈式のみ)	4	4
38	2101450	Spacer(15mm)	受け板スペーサ	4	4
39	2101451	Spacer(5mm)(See the below)	受け板スペーサ(下記参照)	4	4
40	0020064	Supporting Board Rubber Cushion	受け板ゴム座	8	8
41	000162	Washer(Semi-submerged)	ワッシャ(半沈式)	4	4
41	000162	" (Full-submerged)	ワッシャ(全沈式)	20	20
42	000016	Nut(Semi-submerged)	ナット(半沈式)	8	8
42	000016	Nut(Full-submerged)	ナット(全沈式)	20	20
43	2100375	Chute(Upper) Support	シュート(上)取付板	1	1
44	005624	Screw(M4-0.7×10)	止ネジ	4	4
45	2100337	Chute(Upper)	シュート(上)	1	1
46	2100338	Chute(Lower)	シュート(下)	1	1
47	009864	Hanging Bolt(Full-submerged only)	吊リボルト(全沈式のみ)	4	4
48	009871	Bolt(Full-submerged only)	ボルト(全沈式のみ)	4	4
49	0020057	Supporting Board Connector(Full-submerged only)	受け板支具(全沈式のみ)	2	2
50	0020045	Supporting Board Sleeve(Full-submerged only)	受け板スリーブ(全沈式のみ)	2	2
51	2100336	Supplementary Chute Cover	シュート補助カバー	1	1
52	000538	Washer	ワッシャ	1	1
53	140011	Wing Bolt(M4-0.7×6)	チョウボルト	1	1
54	0020078	Idler, C. Set(for Left Footing Pedal)(Extra)	アイドル(組)(特注品)	1	1
55	0020077	Idler Support	アイドル取付板	1	1
56	009992	Screw(M4-0.7×10)	止ネジ	2	2
57	0020076	Idler	アイドル	1	1
58	009995	Screw(M3-0.5×5)	止ネジ	2	2

※ Ref. No. 1 to 30 ..... See the preceding page.

(注) テーブルの厚さ45mmの時は不要。  
Note: Not necessary when the thickness of Table is 45mm.

Copyright © 1980 by Diamond Needle Corp.

## AZ8000H-□□□□-A Class LIST of MAIN SPARE PARTS(主要部品リスト)(1)

Main Parts Models	Needle Clamp	Presser Foot, C. Set	Presser Foot Hinge	Presser Foot (Lower)	Stitch Tongue
	針止メ	押エ(組)	押エヒンジ	押エ(下)	押エの爪
AZ8003H-03-A(MT2)	2109100	2107300	0024100	2107280	2107220
03-A/K2(KR2)	"	2107335	"	"	"
03-A/MU5	"	2107320	"	"	"
03-A/MS/B3	"	2107317	"	"	2107224
03-A/MS/B3/MT2	"	"	"	"	"
03-A/MS/B3/K2	"	2107372	"	"	"
03-A/BT13	"	2107317	"	"	"
03-A3	"	2107350	0024420	2107036	2107006
03-A54/B3/K2	"	2107372	0024100	2107280	2107224
04-A(MT2)	"	2107301	"	"	2107221
04-A/K2(KR2)	"	2107336	"	"	"
04-A/MU5	"	2107321	"	"	"
04-A/MS/B3	"	2107318	"	"	2107225
04-A/MS/B3/K2	"	2107373	"	"	"
04-A/BT13	"	2107318	"	"	"
04-A3	"	2107351	0024420	0024422	2107008
04-A3/MS/B3/MT2	"	2107380	"	"	2107048
04-A54(MS)	"	2107346	0024100	2107286	2107243
04-A54/K2	"	2107358	"	"	"
04-A54/MS/B3	"	2107318	"	"	2107225
04-A61	"	2107378	"	2107291	2107253
04-A61/K2	"	2107270	"	"	"
05-A(MT2)	"	2107302	"	2107280	2107222
05-A/K2(KR2)	"	2107337	"	"	"
05-A/MU5	"	2107322	"	"	"
05-A/B3	"	2107318	"	"	2107225
05-A3	"	2107352	0024420	2107037	2107009
05-A3/MT2	"	2107381	"	"	"
05-A3/MS/B3/MT2	"	2107395	"	"	2107038
05-A54/B3/K2	"	2107373	0024100	2107280	2107225
05-A61	"	2107393	"	2107291	2107254
05-A61/K2	"	2107394	"	"	"

Presser Foot Chain Shield	Stitch Plate	Differential Feed Dog	Main Feed Dog	Auxiliary Feed Dog	Upper Looper	Lower Looper
空糸押エ	針板	前送り	後送り	小送り	上ルーパ	下ルーパ
0034535	2108002	2109007	2109006	2109067	2109320	2109347
2107219	"	"	"	"	"	"
0022416	"	"	"	"	"	"
0034535	2108011	2109010	2109011	"	"	"
"	"	"	"	"	"	"
2107219	"	"	"	"	"	"
0034535	"	"	"	"	"	"
2107219	2108002	2109007	2109006	"	"	"
2107219	2108103	2109010	2109011	2109052	2109324	2109348
0034535	2108003	2109005	2109006	2109067	2109320	2109347
2107219	"	"	"	"	"	"
0022416	"	"	"	"	"	"
0034535	2108008	2109010	2109011	"	"	"
2107219	"	"	"	"	"	"
0034535	"	"	"	"	"	"
0022156	2108003	2109005	2109006	"	"	"
0034535	"	"	"	"	"	"
2107219	2108010	"	"	2109052	2109324	2109348
2107219	"	"	"	"	"	"
0034535	2108009	2109010	2109011	"	"	"
"	2108111	2109007	2109006	2109067	2109320	2109347
2107219	"	"	"	"	"	"
0034535	2108007	2109005	"	"	"	"
2107219	"	"	"	"	"	"
0022416	"	"	"	"	"	"
0034535	2108031	2109010	2109011	"	"	"
"	2108007	2109005	2109006	"	"	"
0022156	"	"	"	"	"	"
"	"	"	"	"	"	"
2107219	2108105	2109010	2109011	2109052	2109324	2109348
0034535	2108112	2109007	2109006	2109067	2109320	2109347
2107219	"	"	"	"	"	"

**AZ8000H-□□□□-A** Class LIST of MAIN SPARE PARTS(主要部品リスト)(2)

Main Parts Models	Needle Clamp	Presser Foot, C. Set	Presser Foot Hinge	Presser Foot (Lower)	Stitch Tongue
	針止メ	押エ(組)	押エヒンジ	押エ(下)	押エの爪
AZ8003H-06-A(MT2)	2109100	2107303	0024100	2107280	2107223
06-A/K2(KR2)	"	2107338	"	"	"
06-A/MU5	"	2107323	"	"	"
06-A3	"	2107353	0024420	0024425	2107020
8000H-03-A(K2)	"	2107031	0024100	2107030	2107000
04-A(K2)	"	2107032	"	"	2107004
04-AM(K2)	"	"	"	"	"
04-A54(K2)	"	"	"	"	"
8001H-04-A(K2)	"	2107027	"	2107028	2107029
8013H-03-A	"	2107300	"	2107280	2107220
03-A/K2	"	2107335	"	"	"
04-A	"	2107301	"	"	2107221
04-A/K2	"	2107336	"	"	"
8015H-04-A	"	2107712	"	2107284	2107227
04-A/BT13/KR2	"	2107710	"	"	2107226
04-A/MU5	"	2107711	"	"	2107227
8016H-02-A(MT2)	"	2107084	2107085	0024505	0024506
02-A54	"	2107316	2107090	2107283	2107236
02-A54/K2	"	2107304	"	"	"
8017H-04-A57/MS/B3/K2	"	2107063	0024100	2107045	2107046
04-A/MT2	"	2107396	"	"	2107009
8019H-05DF-A	"	2107177	"	2107178	2107179
AZ8020H-Y4-A	2109101 ✓	2117012	0024100	2117000	2117011
Y5-A(MT2)	"	2107310 ✓	"	2107280	2107230
Y5-A/K2(KR2)	"	2107339	"	"	"
Y5-A/MU5	"	2107324	"	"	"
Y5-A3	"	2107356	0024420	2107037	2107011

Presser Foot Chain Shield	Stitch Plate	Differential Feed Dog	Main Feed Dog	Auxiliary Feed Dog	Upper Looper	Lower Looper
空糸押エ	針板	前送り	後送り	小送り	上ルーパ	下ルーパ
0034535	2108012	2109009	2109006	2109067	2109320	2109347
2107219	"	"	"	"	"	"
0022416	"	"	"	"	"	"
/	"	"	"	"	"	"
/	2108001	2109000	2109001	"	"	"
/	2108000	"	"	"	"	"
/	2108032	"	"	"	"	"
/	2108100	"	"	2109052	"	"
0038831	2108095	2106100	2109013	2106101	"	"
0034535	2108002	2109007	2109006	2109067	"	"
2107219	"	"	"	"	"	"
0034535	2108003	2109005	"	"	"	"
2107219	"	"	"	"	"	"
0034535	"	"	"	"	"	"
2107219	2108009	2109010	2109011	2109052	"	"
0022416	2108003	2109005	2109006	2109067	"	"
0022156	2108016	2109017	2109018	2109019	"	"
0038831	2108033	2109026	2109027	/	"	"
2107219	"	"	"	/	"	"
0034535	2108009	2109010	2109011	2109052	"	"
0022416	2108003	2109005	2109006	2109067	"	"
2107180	2108107	2109045	2109046	2109049	"	"
0034535	2108120	2109005 ✓	2109006 ✓	2109067	2109322	2109347
"	2108004 ✓	"	"	"	"	"
2107219	"	"	"	"	"	"
0022416	"	"	"	"	"	"
/	"	"	"	"	"	"
/	"	"	"	"	"	"
/	"	"	"	"	"	"
/	"	"	"	"	"	"

## AZ8000H-□□□□-A Class LIST of MAIN SPARE PARTS(主要部品リスト)(3)

Main Parts Models	Needle Clamp	Presser Foot, C. Set	Presser Foot Hinge	Presser Foot (Lower)	Stitch Tongue
	針止メ	押エ(組)	押エヒンジ	押エ(下)	押エの爪
AZ8020H-Y6-A(MT2)	2109101	2107311	0024100	2107280	2107231
Y6-A/K2(KR2)	"	2107340	"	"	"
Y6-A/MU5	"	2107325	"	"	"
Y6-A3	"	2107357	0024420	0024425	2107019
Y6-A54	"	2107044	0024100	2107039	2107042
Y6-A54/K2	"	2107359	"	"	"
X4-A(MT2)	2109102	2107312	"	2107280	2107232
X4-A/K2(KR2)	"	2107341	"	"	"
X4-A/MU5	"	2107326	"	"	"
X4-A/BT13	"	2107319	"	"	2107247
X4-A/BT13/KR2	"	2107374	"	"	"
X4-A3	"	2107354	0024420	0024422	2107017
X5-A	"	2107313	0024100	2107280	2107233
X5-A/K2	"	2107342	"	"	"
X5-A/BT13	"	2107398	"	"	2107257
X5-A3	"	2107355	0024420	2107037	2107023
8021H-A6-A	2109124	2107314	0024100	2107282	2107234
8023H-Y5-A	2109101	2107310	"	2107280	2107230
Y5-A/K2	"	2107339	"	"	"
Y6-A	"	2107311	"	"	2107231
Y6-A/K2	"	2107340	"	"	"
Y6-A54	"	2107044	"	2107039	2107042
X4-A	2109102	2107312	"	2107280	2107232
X4-A/K2	"	2107341	"	"	"
8024H-X4-A	"	2107377	"	2107291	2107248
8025H-Y5-A(MT2)	2109101	2107332	"	2107284	2107240
Y5-A/K2	"	2107708	"	"	"
Y5-A/MU5	"	2107705	"	"	"
Y6-A(MT2)	"	2107333	"	"	2107241
Y6-A/K2	"	2107709	"	"	"
Y6-A/MU5	"	2107706	"	"	"

Presser Foot Chain Shield	Stitch Plate	Differential Feed Dog	Main Feed Dog	Auxiliary Feed Dog	Upper Looper	Lower Looper
空糸押エ	針板	前送り	後送り	小送り	上ルーパ	下ルーパ
0034535	2108005	2109009	2109006	2109067	2109322	2109347
2107219	"	"	"	"	"	"
0022416	"	"	"	"	"	"
0034535	2108021	"	"	2109052	2109326	2109331
2107219	"	"	"	"	"	"
0034535	2108006	2109005	"	2109067	2109322	2109347
2107219	"	"	"	"	"	"
0022416	"	"	"	"	"	"
0034535	2108013	2109015	2109016	"	"	"
2107219	"	"	"	"	"	"
0034535	2108014	"	"	"	"	"
2107219	"	"	"	"	"	"
0034535	2108119	2109015	2109016	"	"	"
0034535	2108014	2109005	2109006	"	"	"
0034535	2108030	2109009	"	2109052	2109341	"
"	2108004	2109005	"	2109067	2109322	"
2107219	"	"	"	"	"	"
0034535	2108005	2109009	"	"	"	"
2107219	"	"	"	"	"	"
0034535	2108021	"	"	2109052	2109326	2109331
0034535	2108006	2109005	"	2109067	2109322	2109347
2107219	"	"	"	"	"	"
0034535	2108068	2109000	2109001	"	"	"
"	2108004	2109005	2109006	"	"	"
2107219	"	"	"	"	"	"
0022416	"	"	"	"	"	"
0034535	2108005	2109009	"	"	"	"
2107219	"	"	"	"	"	"
0022416	"	"	"	"	"	"

## AZ8000H-□□□□-A Class LIST of MAIN SPARE PARTS(主要部品リスト)(4)

Main Parts Models	Needle Clamp	Presser Foot, C. Set	Presser Foot Hinge	Presser Foot (Lower)	Stitch Tongue
	針止メ	押エ(組)	押エヒンジ	押エ(下)	押エの爪
AZ8025H-X4-A(MT2)	2109102	2107703	0024100	2107284	2107238
X4-A/K2	"	2107707	"	"	"
X4-A/MU5	"	2107704	"	"	"
8032H-Y5-A	2109108	2107347	0024100	2107289	2107244
Y6-A	"	2107348	"	"	2107245
Y7-A	"	2107349	"	"	2107246
X5-A/BT13	2109102	2107399	"	"	2107257
8035H-Y5-A(MT2)	2109108	2107332	"	2107284	2107240
Y6-A(MT2)	"	2107333	"	"	2107241
Y7-A(MT2)	"	2107334	"	"	2107242
Y7-A54	2129107	"	"	"	"
8037H-05-A	2109100	2107391	"	0022814	0022816
05-A54/K2	"	2107375	"	"	"
8039H-Y5-A(MT2)	2109101	2107310	"	2107280	2107230
Y5-A/K2	"	2107339	"	"	"
X4-A	2109102	2107312	"	"	2107232
8045H-04-A(MT2)	2109100	0024354	"	0022153	0021876
8046H-Y5-A(MT2)	2109101	2107069	"	"	2107068
Y6-A(MT2)	"	2107390	"	"	0021879
Y6-A54/K2	2109101	2107387	"	"	"

Presser Foot Chain Shield	Stitch Plate	Differential Feed Dog	Main Feed Dog	Auxiliary Feed Dog	Upper Looper	Lower Looper
空糸押エ	針板	前送り	後送り	小送り	上ルーパ	下ルーパ
0034535	2108006	2109005	2109006	2109067	2109322	2109347
2107219	"	"	"	"	"	"
0022416	"	"	"	"	"	"
0034535	2108062	2109084	2109086	2109052	2109342	2109348
"	2108063	"	"	"	"	"
"	2108064	2109085	"	"	"	"
"	2108119	2109015	2109016	2109067	"	"
"	2108062	2109084	2109086	2109052	"	"
"	2108063	"	"	"	"	"
"	2108064	2109085	"	"	"	"
"	2128010	2109009	2109006	"	"	"
"	2108018	2109012	2109013	2109014	2109328	2109331
2107219	2108102	"	"	"	"	"
0034535	2108106	2109038	2109006	2109052	2109322	2109347
2107219	"	"	"	"	"	"
0034535	2108104	"	"	"	"	"
"	2108003	2109020	2109021	2109067	2109320	"
"	2108004	"	"	"	2109322	"
"	2108005	2109022	2109023	"	"	"
2107219	2108021	"	"	2109052	2109326	2109348

Parts No.	Page No.	Ref. No.	Weight (g)	Parts No.	Page No.	Ref. No.	Weight (g)	Parts No.	Page No.	Ref. No.	Weight (g)
000002	57	10		000172	36	38		000306	44	30	
000002	60	10		000172	42	17		000306	72	15	
000002	72	39		000177	4	7		000322	72	31	
000009	22	24		000177	17	10		000330	53	21	
000009	23	6		000177	24	8		000330	54	21	
000009	24	19		000177	25	8		000330	63	21	
000009	25	20		000177	33	7		000330	64	21	
000009	55	8		000177	34	7		000330	70	21	
000009	77	5		000177	35	7		000330	71	21	
000009	80	19		000177	36	7		000334	15	35	
000010	17	19		000177	37	7		000334	16	23	
000010	72	50		000177	38	7		000334	17	12	
000010	74	19		000177	40	7		000334	18	26	
000011	76	18		000177	43	7		000334	36	39	
000012	72	40		000177	46	7		000334	42	19	
000014	4	46		000177	47	7		000334	55	19	
000014	9	35		000177	53	35		000334	72	52	
000014	53	14		000177	54	35		000334	74	12	
000014	54	14		000177	63	35		000335	73	7	
000014	63	14		000177	64	35		000340	4	9	
000014	64	14		000177	70	35		000346	23	16	
000014	70	14		000177	71	35		000361	16	48	
000014	71	14		000177	74	10		000361	65	15	
000014	72	38		000178	4	5		000361	68	9	
000015	53	24		000178	17	8		000393	6	49	
000015	54	24		000178	24	6		000419	76	13	
000015	63	24		000178	25	6		000426	22	8	
000015	64	24		000178	33	5		000444	77	17	
000015	70	24		000178	34	5		000456	13	6	
000015	71	24		000178	35	5		000474	5	3	
000016	82	42		000178	36	5		000487	8	18	
000021	53	17		000178	37	5		000488	57	11	
000021	54	17		000178	38	5		000488	60	11	
000021	63	17		000178	40	5		000496	24	15	
000021	64	17		000178	43	5		000496	25	16	
000021	70	17		000178	46	5		000496	53	26	
000021	71	17		000178	47	5		000496	54	26	
000022	22	16		000178	53	34		000496	63	26	
000035	6	26		000178	54	34		000496	64	26	
000056	17	13		000178	63	34		000496	70	26	
000056	24	11		000178	64	34		000496	71	26	
000056	25	13		000178	70	34		000526	5	41	
000056	74	13		000178	71	34		000528	11	38	
000070	82	36		000178	74	8		000532	7	14	
000147	82	5		000180	23	21		000533	15	27	
000148	82	6		000187	56	8		000533	16	15	
000149	82	8		000187	59	8		000533	18	18	
000152	82	9		000234	44	34		000533	36	31	
000153	82	15		000240	4	37		000533	72	9	
000158	82	26		000286	53	6		000535	16	49	
000159	82	27		000286	54	6		000535	65	16	
000162	82	41		000286	63	6		000535	68	10	
000172	15	34		000286	64	6		000538	22	7	
000172	16	22		000286	70	6		000538	44	24	
000172	18	25		000286	71	6		000538	82	52	

Parts No.	Page No.	Ref. No.	Weight (g)	Parts No.	Page No.	Ref. No.	Weight (g)	Parts No.	Page No.	Ref. No.	Weight (g)
000550	22	42		001196	36	47		003637	46	21	
000550	72	48		001196	76	40		003637	47	22	
000553	76	31		001202	73	10		003637	56	29	
000561	11	39		001225	15	42		003637	59	29	
000567	14	5		001225	16	30		003637	65	11	
000600	23	5		001225	18	33		003637	68	5	
000600	55	7		001225	36	46		003637	73	11	
000600	80	18		001225	42	27		003638	72	29	
000600	82	22		001227	42	24					
000613	44	29		001228	4	25		004096	8	37	
000613	72	14		001228	28	16		004097	8	35	
000621	44	28		001228	29	20		004100	17	20	
000621	72	12		001228	30	16		004100	56	20	
000622	17	3		001228	37	26		004100	59	20	
000622	74	3		001228	39	22		004100	74	20	
000623	22	10		001228	41	12		004103	76	12	
000623	23	12		001228	42	18		004106	15	45	
000623	24	22		001228	43	16		004106	16	33	
000623	25	23		001230	45	35		004106	18	36	
000623	55	23		001230	49	35		004106	36	49	
000623	77	19		001326	42	32		004120	24	13	
000623	79	12		001330	43	21		004120	25	15	
000644	1	5		001330	45	37		004125	44	45	
000665	15	9		001330	46	25		004131	15	16	
000665	51	11		001330	48	28		004131	16	7	
000665	57	18		001330	49	41		004131	18	7	
000665	67	11		001330	52	15		004131	30	6	
000665	76	27		001331	43	28		004131	42	9	
000669	11	6		001333	42	16		004131	45	9	
000669	22	15		001396	41	11		004131	46	17	
000669	23	4		001613	73	27		004131	47	18	
000669	55	6		001820	14	28		004131	48	10	
000669	77	4		001892	48	29		004131	50	10	
000669	80	17		001892	50	29		004138	30	10	
000688	7	29		001892	60	16		004139	32	14	
000690	11	34		001904	17	15		004139	48	11	
000693	6	40		001904	74	15		004139	50	11	
000726	1	37						004150	15	33	
000755	48	5		003636	5	26		004150	16	21	
000755	50	5		003637	1	10		004150	18	24	
000779	7	18		003637	2	13		004150	36	37	
000779	9	31		003637	6	23		004150	42	18	
000932	30	20		003637	12	4		004182	21	15	
000932	31	14		003637	16	44		004182	32	15	
000933	30	21		003637	26	12		004204	30	14	
000933	31	13		003637	27	11		004205	16	45	
				003637	33	21		004205	65	12	
001049	72	27		003637	34	19		004205	68	6	
001095	4	29		003637	35	11		004236	42	11	
001123	1	4		003637	36	12		004236	48	14	
001123	44	36		003637	37	30		004236	50	14	
001175	72	10		003637	38	17		004236	73	4	
001196	15	43		003637	40	17		004237	8	43	
001196	16	31		003637	43	22		004237	19	9	
001196	18	34		003637	44	21		004237	20	19	

From the Library of Diamond & Gemstone Corp.

INDEX

Parts No.	Page No.	Ref. No.	Weight (g)	Parts No.	Page No.	Ref. No.	Weight (g)	Parts No.	Page No.	Ref. No.	Weight (g)
004237	21	9		004351	32	3		005036	39	9	
004237	26	7		004351	33	13		005036	43	18	
004237	27	9		004351	34	12		005036	49	7	
004237	28	18		004351	35	15		005036	52	7	
004237	29	22		004351	36	15		005036	56	13	
004237	30	8		004351	37	19		005036	58	6	
004237	31	6		004351	39	3		005036	59	13	
004237	32	9		004351	41	3		005036	62	7	
004237	33	16		004351	42	3		005036	65	28	
004237	34	34		004351	43	14		005036	66	7	
004237	35	18		004351	45	3		005036	68	21	
004237	36	21		004351	46	13		005036	69	7	
004237	37	28		004351	47	14		005036	73	5	
004237	39	6		004351	49	3		005036	73	13	
004237	41	6		004351	52	3		005037	76	6	
004237	42	6		004351	58	3		005038	72	42	
004237	43	20		004351	62	3		005040	55	15	
004237	45	6		004351	65	24		005075	1	30	
004237	46	19		004351	66	3		005112	76	45	
004237	47	20		004351	68	17		005128	53	16	
004237	48	7		004351	69	3		005128	54	16	
004237	49	9		004353	72	6		005128	63	16	
004237	50	7		004353	75	4		005128	64	16	
004237	52	9		004358	51	6		005128	70	16	
004237	58	8		004358	60	20		005128	71	16	
004237	62	9		004358	67	6		005345	6	31	
004237	65	30		004358	72	25		005505	55	20	
004237	66	9		004404	48	8		005506	42	21	
004237	68	23		004404	50	8		005512	75	8	
004237	69	9		004404	56	40		005550	72	20	
004237	73	24		004404	59	40		005585	72	26	
004265	4	8		004406	72	35		005587	75	7	
004265	33	8		004406	79	6		005588	72	44	
004265	34	8		004440	73	33		005588	73	14	
004265	35	8		004472	23	15		005589	44	27	
004265	36	8						005589	72	11	
004265	37	8		005000	72	18		005591	73	30	
004265	38	8		005000	73	22		005624	82	44	
004265	40	8		005036	8	46		005625	56	2	
004265	43	8		005036	15	26		005625	59	2	
004265	46	8		005036	16	14		005650	76	10	
004265	47	8		005036	18	17					
004351	8	40		005036	19	7		006188	76	17	
004351	15	12		005036	20	8		006219	80	11	
004351	16	3		005036	21	7		006444	15	48	
004351	18	3		005036	26	10		006444	16	36	
004351	19	3		005036	27	7		006444	18	39	
004351	20	3		005036	28	25		006444	36	52	
004351	21	3		005036	29	27		006444	76	38	
004351	26	4		005036	31	9		006816	1	22	
004351	27	3		005036	32	7		006820	73	8	
004351	28	9		005036	33	19		006905	23	8	
004351	29	13		005036	34	17		006905	51	28	
004351	30	3		005036	35	21		006905	55	10	
004351	31	3		005036	36	19		006905	57	24	

INDEX

Parts No.	Page No.	Ref. No.	Weight (g)	Parts No.	Page No.	Ref. No.	Weight (g)	Parts No.	Page No.	Ref. No.	Weight (g)
006905	61	19		009746	64	23		0010054	77	16	
006905	67	28		009746	70	23		0010055	80	8	
006905	75	15		009746	71	23		0010073	23	2	
006905	77	7		009747	22	6		0010073	77	2	
006905	80	21		009749	22	23		0010073	80	15	
006910	77	22		009751	22	4		0010108	23	1	
				009753	5	4		0010108	77	1	
007006	15	28		009768	23	20		0010108	80	23	
007006	16	16		009779	76	42		0010112	55	24	
007006	18	19		009799	24	21		0010143	77	11	
007006	36	32		009799	25	22		0010258	23	11	
007606	72	37		009814	55	31		0010258	24	23	
007609	73	19		009814	80	3		0010258	25	24	
007619	4	33		009853	53	29		0010258	77	20	
007619	15	46		009853	63	29		0010258	79	14	
007619	16	34		009853	29	29		0010260	22	12	
007619	18	37		009853	3	4		0010260	23	10	
007619	36	50		009861	2	37		0010260	76	46	
007619	76	36		009864	2	47		0010260	77	32	
007623	48	21		009871	2	48		0010260	80	9	
007623	50	21		009901	2	23		0010261	80	6	
007623	56	37		009909	6	42		0010263	55	11	
007623	59	37		009909	1	13		0010264	23	9	
007627	4	21		009931	2	47		0010264	80	24	
007627	44	37		009960	5	5		0010287	76	4	
007627	79	3		009960	7	3		0010290	55	25	
007903	17	11		009960	16	16		0010290	80	5	
007903	24	9		009973	3	3		0010291	61	15	
007903	25	9		009992	2	56		0010310	51	36	
007903	53	36		009993	7	8		0010310	55	26	
007903	54	36		009993	60	8		0010310	60	27	
007903	63	36		009993	77	18		0010310	80	4	
007903	64	36		009994	53	12		0010327	76	3	
007903	70	36		009994	54	12		0010333	23	13	
007903	71	36		009994	63	12		0010333	79	13	
007903	74	11		009994	64	12		0010337	23	17	
007904	53	8		009994	70	12					
007904	54	8		009994	71	12		0011180	75	16	
007904	63	8		009995	53	15		0011182	75	17	
007904	64	8		009995	54	15		0011183	75	19	
007904	70	8		009995	57	5		0011189	75	22	
007904	71	8		009995	60	5		0011190	72	19	
				009995	63	15		0011191	72	36	
				009995	64	15		0011192	75	20	
009150	72	2		009995	70	15		0011322	67	29	
009624	15	31		009995	71	15		0011323	51	29	
009624	16	19		009995	82	58		0011324	51	30	
009624	18	22						0011324	67	30	
009624	36	35						0011335	57	25-1	
009624	76	35		0010017	79	11		0011336	57	25-2	
009730	20	6		0010018	22	11		0011338	57	27-1	
009730	34	15		0010018	23	18		0011339	57	27-2	
009730	58	10		0010018	77	12		0011709	51	27	
009746	53	23		0010052	55	22		0011709	57	23	
009746	54	23		0010052	79	18		0011709	61	18	
009746	63	23		0010054	23	19					

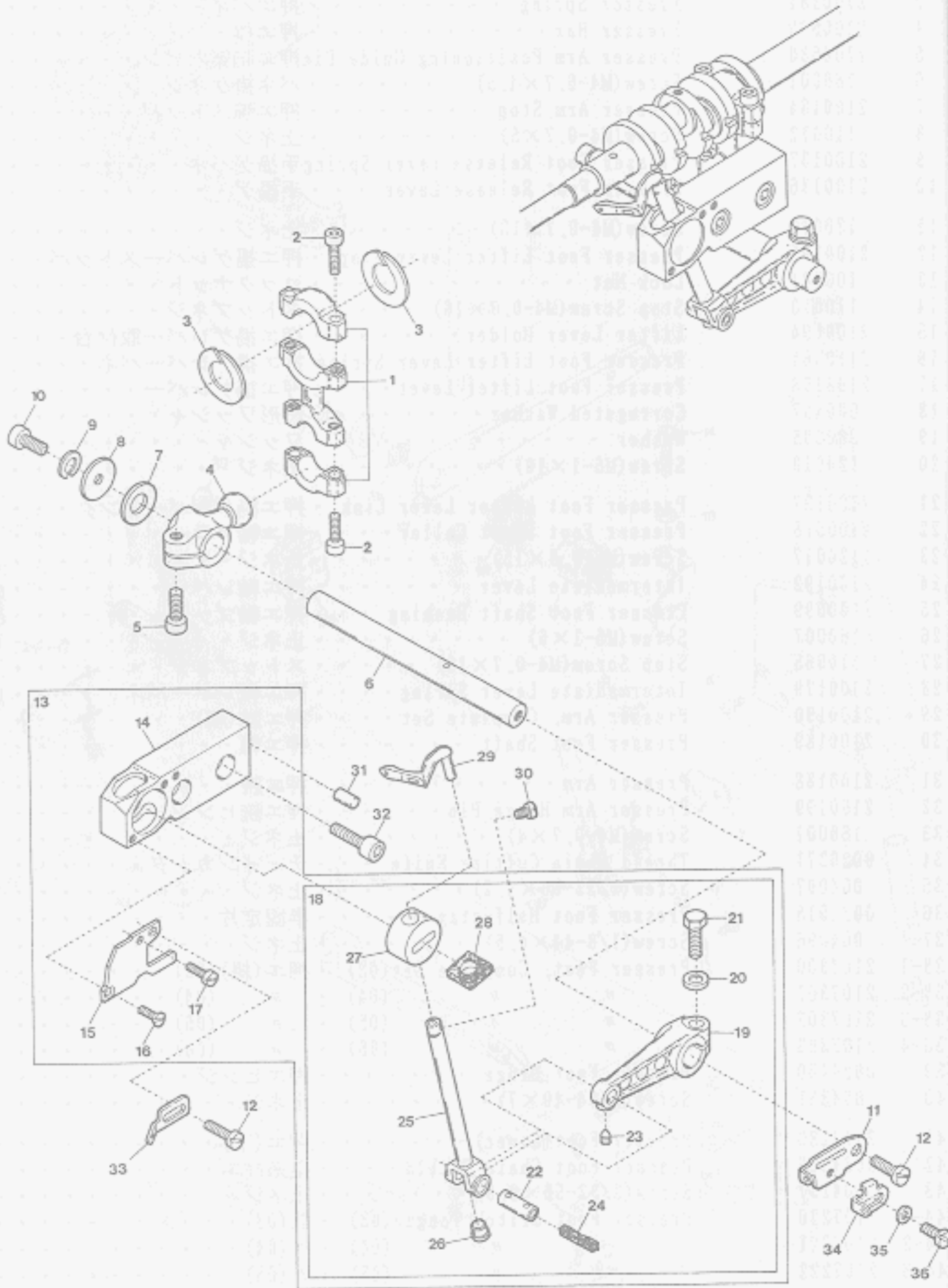
INDEX

INDEX

Parts No.	Page No.	Ref. No.	Weight (g)	Parts No.	Page No.	Ref. No.	Weight (g)	Parts No.	Page No.	Ref. No.	Weight (g)
0011709	67	27		0020064	82	40		0021005	20	17	
0011709	75	14		0020076	82	57		0021005	27	6	
0011709	77	21		0020077	82	55		0021005	28	24	
0011839	53	11		0020078	82	54		0021005	29	26	
0011839	54	11		0020101	24	10		0021005	34	32	
0011839	70	11		0020101	25	10		0021005	45	8	
0011839	71	11		0020101	53	27		0021005	49	22	
0011840	51	9		0020101	54	27		0021005	58	18	
0011840	57	16		0020101	63	27		0021015	8	36	
0011840	67	9		0020101	64	27		0021124	4	34	
0011841	51	10		0020101	70	27		0021450	48	30	
0011841	57	17		0020101	71	27		0021450	50	30	
0011841	67	10		0020103	53	4		0021450	60	17	
0011882	77	27		0020103	54	28		0021451	48	26	
0011883	77	26		0020103	63	4		0021451	50	26	
0011930	61	20		0020103	64	28		0021451	60	13	
0011942	63	11		0020103	70	4		0021456	48	28	
0011942	64	11		0020103	71	28		0021456	50	28	
0011943	61	17-1		0020118	4	4		0021456	60	15	
0011943	75	13-1		0020118	17	7		0021457	48	27	
0011944	61	17-2		0020118	24	5		0021457	50	27	
0011944	75	13-2		0020118	25	5		0021457	60	14	
0011945	61	17-3		0020118	33	4		0021876	45	7	
0011945	75	13-3		0020118	34	4		0021879	46	15-2	
0011946	61	17-4		0020118	35	4		0021879	47	16	
0011946	75	13-4		0020118	36	4		0022153	45	4	
0011954	57	22		0020118	37	4		0022153	46	14	
0011967	57	6		0020118	38	4		0022153	47	15	
0011970	51	31		0020118	40	4		0022156	30	7	
0011973	61	22		0020118	43	4		0022156	58	7	
0011974	51	32		0020118	46	4		0022215	4	30	
0011974	61	23		0020118	47	4		0022392	51	37	
0011974	67	32		0020118	53	33		0022392	60	26	
0011974	75	18		0020118	54	33		0022392	80	1	
0011987	55	30		0020118	63	33		0022404	51	35	
0011987	80	2		0020118	64	33		0022404	60	25	
0011995	51	25		0020118	70	33		0022416	28	20	
0011995	61	11		0020118	71	33		0022416	58	17	
0011995	67	25		0020118	74	7		0022416	62	8	
				0020131	4	28		0022430	42	13	
0012029	80	12		0020137	1	29		0022431	42	16	
0012030	80	13		0020271	8	34		0022432	42	14	
				0020350	11	45		0022433	42	22	
0013085	76	5		0020401	12	18		0022434	42	20	
0013218	23	7		0020472	3	22		0022435	15	40	
0013218	77	6		0020472	38	13		0022435	16	28	
0013218	80	20		0020472	40	13		0022435	18	31	
				0020491	15	2		0022435	36	44	
0014606	23	22		0020496	7	13		0022435	42	25	
				0020538	11	36		0022436	15	41	
0020004	1	15		0020538	72	51		0022436	16	29	
0020005	1	16		0020616	44	20		0022436	18	32	
0020016	2	23		0020700	21	17		0022436	36	45	
0020045	82	50		0020989	57	7					
0020057	82	49		0020989	60	7					

Parts No.	Page No.	Ref. No.	Weight (g)	Parts No.	Page No.	Ref. No.	Weight (g)	Parts No.	Page No.	Ref. No.	Weight (g)
0022436	42	26		0023189	71	13		0024083	25	3	
0022437	42	23		0023220	56	31		0024083	33	2	
0022443	15	47		0023220	59	31		0024083	34	2	
0022443	16	35		0023368	56	28		0024083	35	2	
0022443	18	38		0023368	59	28		0024083	36	2	
0022443	36	51		0023369	56	27		0024083	37	2	
0022443	76	37		0023369	59	27		0024083	38	2	
0022444	15	49		0023370	56	32		0024083	40	2	
0022444	16	37		0023370	59	32		0024083	43	2	
0022444	18	40		0023399	56	34		0024083	46	2	
0022444	36	53		0023399	59	34		0024083	47	2	
0022444	76	39		0023473	12	25		0024083	53	31	
0022445	15	32		0023580	30	22		0024083	54	31	
0022445	16	20		0023700	72	46		0024083	63	31	
0022445	18	23		0023703	73	32		0024083	64	31	
0022445	36	36		0023705	18	18		0024083	70	31	
0022446	15	36		0023707	17	17		0024083	71	31	
0022446	16	24		0023708	20	20		0024083	74	5	
0022446	18	27		0023709	23	23		0024084	4	1	
0022446	36	40		0023710	25	25		0024084	17	4	
0022447	15	38		0023711	24	24		0024084	24	2	
0022447	16	26		0023712	43	43		0024084	25	2	
0022447	18	29		0023713	45	45		0024084	33	1	
0022447	36	42		0023714	1	1		0024084	34	1	
0022448	15	39		0023715	7	7		0024084	35	1	
0022448	16	27		0023717	30	30		0024084	36	1	
0022448	18	30		0023718	41	41		0024084	37	1	
0022448	36	43		0023720	5	5		0024084	38	1	
0022814	42	4		0023722	34	34		0024084	40	1	
0022815	42	10		0023723	28	28		0024084	43	1	
0022816	42	7		0023724	73	16		0024084	46	1	
0022837	16	56		0023725	72	13		0024084	47	1	
0022837	65	21		0023726	72	3		0024084	53	30	
0022837	68	14		0023728	17	18		0024084	54	30	
				0023728	74	18		0024084	63	30	
0023169	16	43		0023734	75	3		0024084	64	30	
0023169	65	10		0023737	73	21		0024084	70	30	
0023169	68	4		0023739	73	2-2		0024084	71	30	
0023182	16	47-1		0023740	73	1-2		0024084	74	4	
0023182	65	14-1		0023741	73	3-2		0024095	2	25	
0023182	68	8-1		0023744	73	6		0024100	8	39	
0023184	16	42		0023747	73	15		0024100	15	11	
0023184	65	9		0023750	72	4		0024100	16	2	
0023184	68	3		0023756	73	26		0024100	18	2	
0023185	53	10		0023763	72	5		0024100	19	2	
0023185	54	10		0023766	17	16		0024100	20	14	
0023185	63	10		0023766	74	16		0024100	21	2	
0023185	64	10		0023767	73	34		0024100	26	3	
0023185	70	10		0023768	73	35		0024100	27	2	
0023185	71	10		0023769	72	8		0024100	28	8	
0023189	53	13		0023779	72	49		0024100	29	12	
0023189	54	13						0024100	32	2	
0023189	63	13		0024083	4	2		0024100	33	12	
0023189	64	13		0024083	17	5		0024100	34	29	
0023189	70	13		0024083	24	3		0024100	35	14	





UPPER LOOPER DRIVING MECHANISM

Ref. No.	Parts No.	Description	品名	Amt. Req.
1	2100900	Looper Driving Lever Connecting Rod	ルーパロッド	1
2	120001	Screw (M4-0.7×14)	止ネジ	4
3	2100088	Connecting Rod Swing-proof	振れ止メ	2
4	2100901	Upper Looper Driving Lever	上ルーパ軸腕	1
5	120006	Screw (M6-1×12)	止ネジ	1
6	2100204	Looper Driving Shaft	上ルーパ軸	1
7	2100907	Driving Shaft Thrust Ring	スラストリング	1
8	2100205	Driving Shaft Thrust Ring	スラストリング	1
9	300009	Spring Washer	スプリングワッシャ	1
10	120008	Screw (M4-0.7×8)	止ネジ	1
11	2100850	Upper Looper Thread Pull-off	上ルーパ糸繰リ	1
12	110009	Screw (M4-0.7×8)	止ネジ	2
13	2100880	Upper Looper Bar Crank Arm, C. Set	上ルーパ crank (組)	1
14	2100226	Upper Looper Bar Guide Bushing	ルーパ案内メタル	1
15	2100227	Upper Looper Bar Guide Cover	ルーパ案内蓋	1
16	130001	Screw (M2.5-0.45×6)	止ネジ	1
17	110071	Screw (M2.5-0.45×6)	止ネジ	1
18	2100884	Upper Looper Bar Guide, Complete Set	ルーパ案内 (組)	1
19	2100221	Upper Looper Bar Crank Arm	上ルーパ crank	1
20	300008	Washer	ワッシャ	1
21	140004	Screw (M6-1×16)	止ネジ	1
22	2100176	Upper Looper Bar Crank Arm Pin	上ルーパ crank ピン	1
23	160002	Screw (M4-0.7×5)	止ネジ	1
24	310048	Oil Wick	油芯	1
25	2100667	Upper Looper Bar	ルーパ棒	1
26	330011	Seal Plug	詰栓	1
27	2100892	Upper Looper Bar Guide	ルーパ案内	1
28	310065	Oiling Felt	フェルト	2
29	2109320	Upper Looper (for Needle Size #9~14)	上ルーパ (針番手 #9~14 用)	1
30	210009	Screw (1/8-44×3.2)	止ネジ	1
31	000779	Standard Pin	基準ピン	1
32	120013	Screw (M6-1×15)	止ネジ	2
33	2100854	Upper Looper Supplementary Thread Eyelet	上ルーパ補助糸道	1
34	2100851	Lower Looper Thread Pull-off	下ルーパ糸繰リ	1
35	000014	Washer	ワッシャ	1
36	110002	Screw (M3-0.5×5)	止ネジ	1

# INDEX

Parts No.	Page No.	Ref. No.	Weight (g)	Parts No.	Page No.	Ref. No.	Weight (g)	Parts No.	Page No.	Ref. No.	Weight (g)
0024100	36	14		0024420	58	2		0032952	17	21	
0024100	37	18		0024421	20	7		0032952	24	24	
0024100	39	2		0024421	30	5		0032952	25	25	
0024100	41	2		0024421	34	16		0032952	53	37	
0024100	42	2		0024421	58	5		0032952	54	37	
0024100	43	13		0024422	20	4-2		0032952	63	37	
0024100	45	2		0024422	34	24		0032952	64	37	
0024100	46	12		0024422	58	12-1		0032952	70	37	
0024100	47	13		0024425	20	4-4		0032952	71	37	
0024100	49	2		0024425	34	13-2		0032952	74	21	
0024100	52	2		0024446	2	20		0032962	4	14	
0024100	58	15		0024503	30	15		0032971	25	11	
0024100	62	2		0024505	30	4		0032971	33	3	
0024100	65	23		0024506	30	9		0032971	34	3	
0024100	66	2						0032971	35	3	
0024100	68	16		0026184	56	33		0032971	36	3	
0024100	69	2		0026184	59	33		0032971	37	3	
0024129	28	3		0026312	56	12		0032971	38	3	
0024129	29	3		0026312	59	12		0032971	40	3	
0024129	37	12		0026418	12	3		0032971	43	3	
0024129	39	12		0026466	17	2		0032971	46	3	
0024129	41	15		0026466	74	2		0032971	47	3	
0024130	28	1		0026467	17	1		0032971	53	18	
0024130	29	1		0026467	74	1		0032971	54	18	
0024130	37	10		0026470	72	17		0032971	63	18	
0024130	39	10						0032971	64	18	
0024130	41	13		0031111	4	6		0032971	70	18	
0024156	4	3		0031111	17	9		0032971	71	18	
0024156	17	17		0031111	24	7					
0024156	24	4		0031111	25	7		0033024	3	19	
0024156	25	4		0031111	33	6		0033024	56	9	
0024156	53	32		0031111	34	6		0033024	59	9	
0024156	54	32		0031111	35	6		0033024	80	14	
0024156	63	32		0031111	36	6		0033627	1	24	
0024156	64	32		0031111	37	6		0033711	16	47-2	
0024156	70	32		0031111	38	6		0033711	65	14-2	
0024156	71	32		0031111	40	6		0033711	68	8-2	
0024156	74	17		0031111	43	6		0033738	28	6	
0024157	4	12		0031111	46	6		0033738	29	6	
0024157	17	6		0031111	47	6		0033738	37	15	
0024157	24	16		0031111	53	7		0033738	39	15	
0024157	25	17		0031111	54	7		0033738	41	18	
0024157	53	28		0031111	63	7		0033806	53	2	
0024157	54	4		0031111	64	7		0033806	54	2	
0024157	63	28		0031111	70	7		0033806	63	2	
0024157	64	4		0031111	71	7		0033806	64	2	
0024157	70	28		0031111	74	9		0033806	70	2	
0024157	71	4		0031831	14	3		0033806	71	2	
0024157	74	6						0033807	53	5	
0024308	16	46		0032425	4	27		0033807	54	5	
0024308	65	13		0032604	6	34		0033807	63	5	
0024308	68	7		0032684	5	25		0033807	64	5	
0024354	45	1		0032879	1	23		0033807	70	5	
0024420	20	2		0032919	7	26		0033807	71	5	
0024420	34	11		0032952	4	13		0033890	53	3	

# INDEX

Parts No.	Page No.	Ref. No.	Weight (g)	Parts No.	Page No.	Ref. No.	Weight (g)	Parts No.	Page No.	Ref. No.	Weight (g)
0033890	54	3		0035722	67	18		0094491	60	4	
0033890	63	3		0035722	75	26		0094491	61	16	
0033890	64	3						0094491	67	1	
0033890	70	3		0036091	76	29		0094491	72	23	
0033890	71	3		0036092	76	24		0094562	44	39	
0033932	51	34		0036111	72	21					
0033932	60	24		0036132	72	22		0099030	82	16	
0033935	55	18		0036133	51	13		0099031	82	17	
0033936	55	17		0036133	57	20		0099057	82	2	
0033937	55	16		0036133	67	13		0099058	82	3	
0033937	79	7		0036133	77	33		0099059	82	4-2	
0033938	55	14		0036161	73	9		0099060	82	4-1	
0033938	79	5		0036518	3	23		0099061	82	7	
0033939	51	33		0036853	24	14		0099062	82	10	
0033939	55	2		0036853	25	12		0099063	82	13	
0033939	60	23		0036853	33	9		0099064	82	18	
0033939	80	22		0036853	34	9		0099065	82	20	
0033940	55	27		0036853	33	9		0099066	82	21	
0033968	6	39		0036853	34	9		0099067	82	23	
				0036853	40	9		0099068	82	24	
0034293	11	50		0036853	41	9		0099069	82	25	
0034535	8	42		0036905	6	54		0099070	82	28-1	
0034535	20	18		0036905	15	19		0099071	82	28-2	
0034535	21	8		0036905	18	12		0099072	82	1-1	
0034535	26	6						0099073	82	1-2	
0034535	27	8		0037115	7	14					
0034535	28	17		0037115	14	12		100000	11	40	
0034535	29	28		0037115	15	14		100001	1	13	
0034535	33	15		0037115	14	14		100001	2	15	
0034535	34	33		0037668	14	16		100001	8	13	
0034535	35	17		0037669	14	2		100001	28	5	
0034535	36	20						100001	29	5	
0034535	37	27		0038831	19	8		100001	37	14	
0034535	39	5		0038831	31	5		100001	39	14	
0034535	41	5						100001	41	17	
0034535	42	5		0060248	61	38	1	100001	44	5	
0034535	43	19		0060248	72	58		100001	51	14	
0034535	45	5						100001	57	21	
0034535	46	18		0063612	72	33		100001	67	14	
0034535	58	23						100001	79	17	
0034535	65	29		0068079	6	19		100002	11	7	
0034535	66	8		0068181	79	4		100002	44	8	
0034535	68	22-1		0068202	11	29		100007	8	2	
0034867	15	25		0068517	3	20		100020	8	47	
0034867	16	13						100038	57	30	
0034867	18	16		0092232	23	24		100038	75	25	
0034867	36	30		0092232	57	26		100038	77	30	
				0092232	75	21					
				0092232	77	31		110001	3	8	
0035719	57	9						110001	16	29	
0035719	60	9		0093303	4	41		110001	44	14	
0035722	51	18		0093863	44	43		110001	51	21	
0035722	57	12						110001	67	21	
0035722	60	12		0094491	51	1		110002	6	36	
0035722	61	5		0094491	57	4		110002	9	36	

From the library of: Diamond Needle Corp.

### INDEX

Parts No.	Page No.	Ref. No.	Weight (g)	Parts No.	Page No.	Ref. No.	Weight (g)	Parts No.	Page No.	Ref. No.	Weight (g)
110003	2	28		110013	67	8		110064	12	34	
110004	7	15		110013	75	2		110065	8	27	
110004	12	30		110013	77	15		110068	48	23	
110006	6	18		110013	82	32		110068	50	23	
110009	4	40		110015	82	30		110070	12	44	
110009	6	27		110016	1	18		110071	9	17	
110009	9	12		110016	11	43		110071	38	29	
110009	10	14		110016	13	4		110071	40	29	
110009	16	55		110016	56	4		110102	51	22	
110009	21	18		110016	59	4		110102	61	14	
110009	44	42		110017	11	46		110102	67	22	
110009	65	20		110022	56	17		110103	76	21	
110009	68	13		110022	59	17					
110009	76	2		110026	4	47		120001	6	2	
110010	1	14		110026	12	32		120001	7	2	
110010	8	14		110026	22	35		120001	9	2	
110010	79	16		110029	4	23		120001	10	2	
110011	6	33		110030	4	51		120006	6	6	
110011	76	30		110031	44	25		120006	7	6	
110012	1	12		110033	11	26		120006	9	5	
110012	2	8		110035	3	30		120006	10	5	
110012	3	13		110035	4	43		120006	11	4	
110012	4	38		110035	7	12		120006	12	2	
110012	7	20		110035	76	32		120006	22	37	
110012	8	8		110036	5	16		120008	9	10	
110012	14	12		110036	10	17		120009	22	30	
110012	17	25		110038	15	8		120010	8	20	
110012	22	43		110039	56	25		120011	7	17	
110012	28	2		110039	59	25		120013	9	32	
110012	29	2		110042	12	41		120013	56	6	
110012	37	11		110042	48	32		120013	59	6	
110012	39	11		110042	50	32		120017	1	28	
110012	41	14		110042	56	42-1		120017	8	23	
110012	51	2		110042	60	22		120018	22	18	
110012	57	13		110044	16	50		120018	56	23	
110012	60	19		110044	65	17		120018	59	23	
110012	61	2		110044	68	11					
110012	65	4		110045	1	6		130001	9	16	
110012	67	2		110046	7	28		130001	38	28	
110013	1	33		110047	15	50		130001	40	28	
110013	2	2		110047	16	38		130002	12	15	
110013	3	11		110047	18	41		130003	3	34	
110013	4	18		110047	36	54		130003	12	43	
110013	6	41		110047	42	28		130003	57	3	
110013	13	15		110047	44	10		130003	60	3	
110013	17	26		110047	72	53		130006	22	39	
110013	28	4		110048	3	3		130007	4	16	
110013	29	4		110048	51	12					
110013	37	13		110048	56	36		140000	11	17	
110013	39	13		110048	57	19		140001	11	11	
110013	41	16		110048	59	36		140002	10	12	
110013	51	8		110048	67	12		140003	6	13	
110013	57	15		110049	79	10		140004	9	21	
110013	61	7		110050	56	42-2		140004	38	33	
110013	65	5		110054	2	4		140004	40	33	

### INDEX

Parts No.	Page No.	Ref. No.	Weight (g)	Parts No.	Page No.	Ref. No.	Weight (g)	Parts No.	Page No.	Ref. No.	Weight (g)
140011	82	53		210005	37	24		310048	40	36	
140012	15	5		210005	39	20		310051	38	46	
140014	7	32		210005	41	10		310051	40	46	
140016	22	25		210005	49	16		310064	13	7	
				210005	62	14		310065	9	28	
150001	3	14		210009	9	30		310065	38	40	
				210009	38	42		310065	40	40	
160000	5	14		210009	40	42		310066	2	6	
160001	1	8						310070	4	36	
160001	5	11		270001	48	25					
160001	8	33		270001	50	25		320000	14	6	
160001	11	33		270016	53	20		320001	14	9	
160001	12	9		270016	54	20		320002	14	18	
160001	13	3		270016	63	20		320003	14	19	
160001	22	28		270016	64	20					
160001	44	17		270016	77	20		330006	6	10	
160001	72	56		270016	77	20		330011	9	26	
160002	6	4						330011	38	38	
160002	7	4		280000	7	54		330011	40	38	
160002	9	23						330014	1	25	
160002	38	35		300000	1	10					
160002	40	35		300000	7	20		350007	82	34	
160003	6	8		300004		27					
160003	7	8		300005		19		390000	2	16	
160003	10	8		300007	5	23		390014	56	39	
160003	11	2		300007	6	13		390014	59	39	
160003	12	7		300007	6	23		390068	2	18	
160005	5	39		300008		12		390070	2	17	
160007	5	2		300008		20					
160007	8	26		300008	1	11		1050027	77	25	
160007	11	21		300008	38	32					
160007	12	47		300008	40	32		1057013	67	31	
160007	82	19		300009	9	9		1057050	77	24	
160016	6	50		300027	82	14		1057086	61	21	
				300031	57	28					
170000	8	11		300031	75	23		1062000	56	3	
170000	22	14		300031	77	28		1062001	59	3	
170005	44	3		300033	57	29					
170019	22	32		300033	75	24		1066063	60	28	
170031	44	7		300033	77	29					
170032	44	32		300040	30	27		1070001	51	20	
				300040	31	16		1070001	67	20	
180001	8	6		300043	1	34					
180002	12	23						1090038	77	9	
180002	30	24		310001	6	46		1090039	77	10	
180002	31	15		310005	6	44		1090133	55	21	
180003	12	27		310009	5	29					
180014	10	18		310013	6	16		1091013	80	7-2	
180021	22	41		310017	48	4		1091025	76	15	
				310017	50	4		1091042	22	9	
190001	11	41		310021	5	42		1091043	24	20	
190003	8	1		310023	13	8		1091043	25	21	
				310029	12	46		1091071	76	22	
210005	28	14		310048	9	24		1091082	80	7-1	
210005	29	18		310048	38	36					

From the library of: Diamond Needle Corp.

INDEX

Page = 11

Parts No.	Page No.	Ref. No.	Weight (g)	Parts No.	Page No.	Ref. No.	Weight (g)	Parts No.	Page No.	Ref. No.	Weight (g)
1094008	80	25		2100019	2	10		2100081	2	14	
1094009	77	13		2100020	2	12		2100082	17	27	
1094011	55	3		2100021	7	21		2100082	51	3	
1094017	77	8		2100024	2	24		2100082	61	8	
				2100027	15	51		2100082	65	34	
1095001	76	14		2100027	16	57		2100082	67	3	
				2100027	18	43		2100083	65	35	
1096000	55	12		2100027	36	55		2100088	9	3	
1096004	55	28		2100028	2	1		2100088	10	3	
1096005	55	29		2100029	3	27		2100090	5	1	
				2100030	3	29		2100092	5	6	
1097000	55	4		2100032	13	9		2100093	3	9	
1097001	55	9		2100033	11	22		2100096	5	36	
				2100034	5	37		2100097	5	35	
1098004	23	14		2100035	3	1		2100098	5	38	
				2100037	3	26		2100099	8	25	
1200001	61	4		2100039	3	6		2100104	5	21	
1200001	75	11		2100045	3	16		2100105	5	20	
1200004	57	1		2100047	3	4		2100109	5	18	
1200005	60	1		2100048	2	5		2100110	3	24	
1200006	75	1		2100049	2	3		2100111	5	15	
1200008	51	17		2100050	15	17		2100112	5	19	
1200008	67	17		2100050	18	8		2100113	5	7	
1200009	51	16		2100050	36	25		2100114	5	33	
1200009	67	16		2100051	15	18		2100115	5	34	
1200011	51	15		2100051	16	52		2100117	5	22	
1200011	67	15		2100051	18	9		2100118	5	5	
1200021	60	6		2100051	36	26		2100120	5	12	
1200182	73	12		2100052	15	19		2100121	5	8	
1200198	61	12		2100052	16	53		2100122	3	10	
1200202	61	3		2100052	18	10		2100136	6	11	
				2100052	36	27		2100137	6	7	
1249031	77	23		2100053	1	17		2100138	6	14	
				2100054	1	19		2100140	6	17	
1255174	76	8		2100060	4	39		2100142	13	17	
				2100062	4	15		2100144	6	3	
1260000	80	10		2100063	4	17		2100145	6	32	
1260062	77	14		2100069	4	32		2100148	6	38	
				2100070	4	31		2100152	6	43	
1298000	55	13		2100071	4	22		2100153	6	51	
				2100073	4	10		2100160	7	1	
2020003	30	26		2100074	33	9		2100161	7	7	
				2100074	34	9		2100161	11	1	
2049401	1	36		2100074	35	9		2100162	7	5	
				2100074	36	9		2100164	7	11	
2100004	1	32		2100074	37	9		2100165	7	10	
2100006	1	1		2100074	38	9		2100166	7	27	
2100008	1	11		2100074	40	9		2100167	7	30	
2100009	7	23		2100074	43	9		2100168	7	31	
2100011	1	7		2100074	46	9		2100169	7	25	
2100012	1	9		2100074	47	9		2100170	7	22	
2100013	1	2		2100076	17	24		2100171	7	16	
2100014	1	3		2100076	65	3		2100172	7	19	
2100017	2	11		2100079	17	23		2100173	7	3	
2100018	2	9		2100079	65	2		2100174	7	24	

INDEX

Page = 12

Parts No.	Page No.	Ref. No.	Weight (g)	Parts No.	Page No.	Ref. No.	Weight (g)	Parts No.	Page No.	Ref. No.	Weight (g)
2100176	6	15		2100263	11	37		2100501	5	13	
2100176	9	22		2100264	11	48		2100502	6	28	
2100176	38	34		2100265	11	44		2100503	6	24	
2100176	40	34		2100266	11	12		2100504	6	25	
2100179	8	28		2100267	11	32		2100518	8	22	
2100181	8	3		2100267	22	27		2100523	13	19	
2100184	8	7		2100269	11	27		2100524	4	50	
2100186	8	10		2100272	5	30		2100524	13	18	
2100187	8	9		2100272	22	20		2100525	3	5	
2100188	8	31		2100273	10	7		2100526	3	7	
2100189	8	30		2100275	12	21		2100532	6	37	
2100190	8	29		2100276	12	22		2100533	6	45	
2100192	8	24		2100277	12	19		2100534	2	27	
2100193	8	17		2100278	12	20		2100535	6	47	
2100193	80	26		2100279	12	26		2100536	6	48	
2100194	8	15		2100280	16	16		2100537	78	3	
2100195	8	12		2100281	14	14		2100538	2	19	
2100197	8	21		2100283	13	13		2100540	6	9	
2100199	8	32		2100284	17	17		2100547	14	20	
2100202	5	31		2100288	20	20		2100550	22	44	
2100204	9	6		2100289	24	24		2100551	22	36	
2100205	9	8		2100290	1	1		2100552	22	33	
2100210	10	4		2100291	12	12		2100553	22	34	
2100211	10	10		2100292	6	6		2100555	22	31	
2100215	10	1		2100293	5	5		2100556	22	29	
2100219	10	9		2100295	10	10		2100557	22	19	
2100221	9	19		2100297	11	11		2100558	22	21	
2100226	9	14		2100298	8	8		2100559	22	17	
2100226	38	26		2100301	42	42		2100560	22	26	
2100226	40	26		2100312	9	9		2100562	22	3	
2100227	9	15		2100314	13	14		2100563	22	5	
2100227	38	27		2100315	13	11		2100564	22	22	
2100227	40	27		2100318	3	12		2100568	24	1	
2100229	4	48		2100325	14	10		2100569	25	1	
2100240	11	19		2100336	82	51		2100572	24	18	
2100241	11	14		2100337	82	45		2100572	25	19	
2100242	11	13		2100338	82	46		2100573	24	17	
2100243	11	15		2100339	82	35		2100573	25	18	
2100244	11	16		2100346	30	23		2100579	8	4	
2100245	11	23		2100347	30	25		2100580	8	5	
2100246	11	24		2100349	15	6		2100586	4	49	
2100247	11	25		2100353	15	7		2100590	14	11	
2100248	11	8		2100354	15	4		2100592	4	26	
2100249	11	9		2100363	13	2		2100620	38	45	
2100250	11	3		2100364	5	10		2100620	40	45	
2100251	11	5		2100369	14	21		2100641	5	28	
2100252	11	28		2100370	5	32		2100641	41	22	
2100253	11	30		2100374	82	33		2100642	40	20	
2100255	13	16		2100375	82	43		2100642	41	20	
2100256	11	35		2100381	82	29		2100655	41	19	
2100257	11	47		2100382	82	31		2100661	5	44	
2100258	11	42		2100383	13	10		2100661	6	20	
2100259	11	49		2100385	15	1		2100662	5	27	
2100260	11	18		2100390	43	11		2100662	41	21	
2100262	11	31		2100417	3	33		2100667	9	25	

INDEX

Parts No.	Page No.	Ref. No.	Weight (g)	Parts No.	Page No.	Ref. No.	Weight (g)	Parts No.	Page No.	Ref. No.	Weight (g)
2100667	38	37		2100906	40	24		2101050	65	18	
2100667	40	37		2100907	9	7		2101054	67	24-1	
2100699	5	43		2100918	3	25		2101055	67	24-2	
2100800	1	38		2100920	13	12		2101056	53	1	
2100830	22	1		2100921	3	2		2101056	70	1	
2100831	22	2		2100922	4	35		2101057	54	1	
2100832	1	31		2100925	2	7		2101057	71	1	
2100833	1	35		2100926	14	24		2101058	48	33	
2100845	4	24		2100927	14	25		2101058	50	33	
2100846	4	20		2100928	14	26		2101059	48	31	
2100847	4	19		2100929	14	27		2101059	50	31	
2100848	4	44		2100930	14	7		2101089	38	31	
2100849	4	45		2100931	14	8		2101089	40	31	
2100850	9	11		2100935	13	1		2101091	39	23	
2100851	9	34		2100946	38	22		2101100	56	5	
2100852	10	13		2100946	40	22		2101100	59	5	
2100853	4	42		2100947	69	17		2101101	56	1	
2100854	9	33		2100951	14	22		2101101	59	1	
2100855	2	26		2100952	14	23		2101103	56	16	
2100856	2	22		2100953	14	14		2101103	59	16	
2100860	3	17		2100954	14	15		2101104	56	15	
2100861	3	18		2100955	14	17		2101104	59	15	
2100862	3	21		2100957	14	4		2101105	56	11	
2100863	1	21		2100958	14	1		2101105	59	11	
2100864	1	20		2100961	3	15		2101106	56	10	
2100865	12	33						2101106	59	10	
2100866	12	36		2101011	48	24		2101107	56	19	
2100866	12	37		2101011	50	24		2101107	59	19	
2100868	12	39		2101020	15	30		2101108	56	22	
2100869	12	38		2101020	16	18		2101108	59	22	
2100870	12	35		2101020	18	21		2101109	56	7	
2100871	12	40		2101020	36	34		2101109	59	7	
2100872	5	17		2101021	15	29		2101113	51	24	
2100873	3	31		2101021	16	17		2101113	61	10	
2100874	3	32		2101021	18	20		2101115	60	21	
2100875	1	26		2101021	36	33		2101116	51	4	
2100877	12	45		2101022	15	44		2101116	61	24	
2100880	9	13		2101022	16	32		2101116	67	4	
2100881	38	25		2101022	18	35		2101117	63	1	
2100881	40	25		2101022	36	48		2101118	64	1	
2100884	9	18		2101026	15	24		2101119	56	24	
2100885	38	30		2101026	16	12		2101119	59	24	
2100885	40	30		2101026	18	15		2101121	56	21	
2100892	9	27		2101026	36	29		2101121	59	21	
2100892	38	39		2101027	15	23		2101122	56	41-1	
2100892	40	39		2101027	16	11		2101123	57	2	
2100893	13	5		2101027	18	14		2101123	60	2	
2100898	6	1		2101027	36	28		2101124	51	19	
2100899	6	5		2101038	72	57		2101124	61	6	
2100900	9	1		2101040	75	9		2101124	67	19	
2100901	9	4		2101043	51	26		2101124	75	12	
2100902	10	6		2101043	75	10		2101131	56	38	
2100905	38	44		2101045	61	9		2101131	59	38	
2100905	40	44		2101045	67	26		2101133	16	40	
2100906	38	24		2101048	16	51		2101133	65	7	

INDEX

Parts No.	Page No.	Ref. No.	Weight (g)	Parts No.	Page No.	Ref. No.	Weight (g)	Parts No.	Page No.	Ref. No.	Weight (g)
2101133	68	1		2101330	70	25		2107006	20	5-1	
2101134	16	41		2101330	71	25		2107008	20	5-2	
2101134	65	8		2101390	73	2-1		2107009	20	5-3	
2101134	68	2		2101391	73	1-1		2107009	58	9	
2101136	56	26		2101393	73	3-1		2107011	34	14-1	
2101136	59	26		2101394	73	28		2107017	34	25-1	
2101137	56	14		2101395	73	29		2107019	34	14-2	
2101137	59	14		2101407	38	14		2107020	20	5-4	
2101138	51	5		2101407	40	14		2107023	34	25-2	
2101138	60	18		2101431	38	10		2107027	19	1	
2101138	67	5		2101431	40	10		2107028	19	4	
2101141	38	23		2101432	38	11		2107029	19	5	
2101141	40	23		2101432	40	11		2107030	15	13	
2101145	56	41-2		2101433	38	12		2107030	16	4	
2101148	53	22		2101433	40	12		2107030	18	4	
2101148	54	22		2101435	35	3		2107031	15	10-1	
2101148	63	22		2101450	42	38		2107032	15	10-2	
2101148	64	22		2101451	42	39		2107032	16	1	
2101148	70	22		2101452	41	7		2107032	18	1	
2101148	71	22		2101452	7	14		2107036	20	4-1	
2101171	56	18		2101452	7	7		2107037	20	4-3	
2101171	59	18		2101453	2	38		2107037	34	13-1	
2101172	53	19		2101454	2	40		2107037	58	4	
2101172	54	19		2101455	2	13		2107037	58	12-2	
2101172	63	19		2101547	9	1		2107038	58	13-2	
2101172	64	19		2101548	9	8		2107039	27	4	
2101172	70	19		2101549	9	9		2107039	34	30	
2101172	71	19		2101550	9	15		2107039	49	20-2	
2101182	17	22		2101551	9	2		2107042	27	5	
2101182	65	1		2101600	76	1		2107042	34	31	
2101240	44	1		2101601	76	11		2107042	49	21-2	
2101241	44	6		2101602	76	9		2107044	27	1	
2101242	44	9		2101603	76	16		2107044	34	28	
2101243	44	2		2101604	76	19		2107045	28	22	
2101244	44	11		2101605	76	28		2107045	29	24	
2101245	44	15		2101606	76	25		2107045	58	16	
2101246	44	12		2101607	76	23		2107046	29	25	
2101247	44	26		2101608	76	26		2107048	58	13-1	
2101248	44	18		2101609	76	41		2107063	29	23	
2101249	44	22		2101610	76	43		2107064	28	23	
2101250	44	23		2101611	76	44		2107068	46	15-1	
2101251	44	41		2101612	76	34		2107069	46	11-1	
2101252	44	31		2101613	76	33		2107084	30	1	
2101253	44	35		2101614	78	1		2107085	30	2	
2101254	44	40		2101615	78	2		2107090	31	2	
2101255	44	33		2101616	76	7		2107162	8	45	
2101257	44	38						2107162	15	15	
2101258	44	19		2106100	19	11		2107162	16	6	
2101259	44	16		2106101	19	13		2107162	18	6	
2101260	44	13						2107162	19	6	
2101268	44	44		2107000	15	14-1		2107162	21	6	
2101330	53	25		2107000	21	5-3		2107162	26	9	
2101330	54	25		2107004	15	14-2		2107162	28	12	
2101330	63	25		2107004	16	5		2107162	29	16	
2101330	64	25		2107004	18	5		2107162	31	8	

From the Library of Diamond Needle Corp

INDEX

Page = 15

Parts No.	Page No.	Ref. No.	Weight (g)	Parts No.	Page No.	Ref. No.	Weight (g)	Parts No.	Page No.	Ref. No.	Weight (g)
2107162	32	6		2107223	8	44-4		2107247	68	28-1	
2107162	33	18		2107223	49	5-4		2107248	36	17	
2107162	35	20		2107223	52	5-4		2107250	46	26	
2107162	36	18		2107223	62	5-4		2107253	21	5-1	
2107162	37	22		2107224	49	24-1		2107253	49	27-1	
2107162	39	8		2107224	58	21		2107254	21	5-2	
2107162	41	8		2107224	65	26-1		2107254	49	27-2	
2107162	42	8		2107224	68	19-1		2107255	21	5-4	
2107162	43	17		2107225	49	24-2		2107256	21	16	
2107162	46	16		2107225	65	26-2		2107257	68	28-2	
2107162	47	17		2107225	66	5		2107257	69	5	
2107162	49	6		2107225	68	19-2		2107270	49	25-1	
2107162	52	6		2107226	29	15		2107280	8	41	
2107162	58	22		2107227	28	11		2107280	26	5	
2107162	62	6		2107227	62	12		2107280	33	14-2	
2107162	65	27		2107230	26	8-1		2107280	43	15	
2107162	66	6		2107230	33	17-2		2107280	49	4	
2107162	68	20		2107230	43	16		2107280	52	4	
2107162	69	6		2107230	49	11-1		2107280	58	20	
2107173	28	13		2107230	52	11-1		2107280	62	4	
2107173	29	17		2107230	62	18-1		2107280	65	25	
2107173	37	23		2107231	26	8-2		2107280	66	4	
2107173	39	19		2107231	33	17-3		2107280	68	18	
2107173	41	9		2107231	49	11-2		2107280	69	14	
2107173	49	15		2107231	52	11-2		2107282	35	16	
2107173	62	13		2107231	62	18-2		2107283	31	4	
2107174	28	15		2107232	26	16		2107284	28	10	
2107174	29	19		2107232	33	25-1		2107284	29	14	
2107174	37	25		2107232	43	26		2107284	37	20	
2107174	39	21		2107232	49	11-3		2107284	39	17	
2107174	41	11		2107232	52	11-3		2107284	41	4	
2107174	49	17		2107232	62	18-3		2107284	49	13	
2107174	62	15		2107233	33	25-2		2107284	62	11	
2107177	32	1		2107233	49	11-4		2107286	20	15	
2107178	32	4		2107233	52	11-4		2107286	49	20-1	
2107179	32	5		2107234	35	19		2107289	39	4	
2107180	32	8		2107236	31	7		2107289	69	4	
2107219	29	21		2107238	37	34		2107291	21	4	
2107219	42	35		2107238	49	14-3		2107291	36	16	
2107219	47	19		2107238	62	20-3		2107291	49	26	
2107219	49	8		2107240	37	21-1		2107300	8	38-1	
2107219	52	8		2107240	39	18-1		2107301	8	38-2	
2107219	68	22-2		2107240	49	14-1		2107302	8	38-3	
2107220	8	44-1		2107240	62	20-1		2107303	8	38-4	
2107220	49	5-1		2107241	37	21-2		2107310	26	2-1	
2107220	52	5-1		2107241	39	18-2		2107310	33	11-2	
2107220	62	5-1		2107241	49	14-2		2107310	43	12	
2107221	8	44-2		2107241	62	20-2		2107311	26	2-2	
2107221	49	5-2		2107242	39	18-3		2107311	33	11-3	
2107221	52	5-2		2107242	41	7		2107312	26	15	
2107221	62	5-2		2107243	20	16		2107312	33	24-1	
2107222	8	44-3		2107243	49	21-1		2107312	43	25	
2107222	49	5-3		2107244	39	7-1		2107313	33	24-2	
2107222	52	5-3		2107245	39	7-2		2107314	35	13	
2107222	62	5-3		2107246	39	7-3		2107316	31	1	

INDEX

Page = 16

Parts No.	Page No.	Ref. No.	Weight (g)	Parts No.	Page No.	Ref. No.	Weight (g)	Parts No.	Page No.	Ref. No.	Weight (g)
2107317	58	19		2107378	21	1-1		2108013	68	29-1	
2107317	65	22-1		2107380	58	11-1		2108014	33	27-2	
2107317	68	15-1		2107381	58	1		2108014	34	27-2	
2107318	65	22-2		2107387	47	12		2108015	30	13	
2107318	66	1		2107389	46	25		2108016	30	11	
2107318	68	15-2		2107390	46	11-2		2108017	30	12	
2107319	68	27-1		2107391	42	1		2108018	42	12	
2107320	62	1-1		2107393	21	1-2		2108021	27	16	
2107321	62	1-2		2107394	49	25-2		2108021	34	37	
2107322	62	1-3		2107395	58	11-2		2108021	47	23	
2107323	62	1-4		2107396	28	21		2108024	20	11-1	
2107324	62	17-1		2107396	58	14		2108026	20	11-3	
2107325	62	17-2		2107398	68	27-2		2108027	20	11-4	
2107326	62	17-3		2107398	69	13		2108030	35	22	
2107332	37	17-1		2107399	69	1		2108031	65	31-3	
2107332	39	16-1		2107703	37	33		2108032	16	8	
2107333	37	17-2		2107704	32	19-3		2108033	31	10	
2107333	39	16-2		2107705	32	19-1		2108043	39	24-1	
2107334	39	16-3		2107706	32	19-2		2108044	39	24-2	
2107334	41	1		2107707	29	12-3		2108045	39	24-3	
2107335	49	1-1		2107708	29	12-1		2108062	38	18-1	
2107335	52	1-1		2107709	29	12-2		2108063	38	18-2	
2107336	49	1-2		2107710	29	11		2108064	38	18-3	
2107336	52	1-2		2107711	28	19		2108068	36	22	
2107337	49	1-3		2107711	28	10		2108088	69	15	
2107337	52	1-3		2107712	28	7		2108093	19	10-1	
2107338	49	1-4						2108094	19	10-2	
2107338	52	1-4		2108000	55	20-2		2108100	18	11	
2107339	49	10-1		2108001	55	20-1		2108102	42	36	
2107339	52	10-1		2108002	56	30-1		2108104	43	28	
2107340	49	10-2		2108003	56	30-2		2108106	43	23	
2107340	52	10-2		2108004	26	13-1		2108107	32	10	
2107341	49	10-3		2108004	33	22-2		2108110	21	10-3	
2107341	52	10-3		2108004	34	21-1		2108111	21	10-1	
2107342	49	10-4		2108004	37	31-1		2108112	21	10-2	
2107342	52	10-4		2108004	46	22-1		2108113	21	10-4	
2107346	20	13		2108005	26	13-2		2108114	21	13	
2107347	39	1-1		2108005	33	22-3		2108115	21	14	
2107348	39	1-2		2108005	34	21-2		2108116	21	12	
2107349	39	1-3		2108005	37	31-2		2108119	68	29-2	
2107350	20	1-1		2108005	46	22-2		2108119	69	10	
2107351	20	1-2		2108006	26	18		2108120	33	22-1	
2107352	20	1-3		2108006	33	27-1		2108128	81	5	
2107353	20	1-4		2108006	34	27-1		2108129	21	19	
2107354	34	23-1		2108006	37	36					
2107355	34	23-2		2108006	46	28		2109000	15	21	
2107356	34	10-1		2108007	6	30-3		2109000	16	9	
2107357	34	10-2		2108008	65	31-2		2109000	18	12	
2107358	49	19-1		2108008	68	24-2		2109000	36	23	
2107359	49	19-2		2108009	29	7		2109001	15	22	
2107372	49	23-1		2108009	66	10		2109001	16	10	
2107373	49	23-2		2108010	20	11-2		2109001	18	13	
2107374	68	27-3		2108011	65	31-1		2109001	36	24	
2107375	42	34		2108011	68	24-1		2109005	12	28-2	
2107377	36	13		2108012	6	30-4		2109006	12	29	

From the University of Toronto Archives

INDEX

Parts No.	Page No.	Ref. No.	Weight (g)	Parts No.	Page No.	Ref. No.	Weight (g)	Parts No.	Page No.	Ref. No.	Weight (g)
2109007	12	28-1		2109052	40	21		2109342	40	41	
2109007	21	11		2109052	43	29		2109347	10	15	
2109009	12	28-3		2109052	47	26		2109348	38	43	
2109009	26	14		2109052	66	13		2109348	40	43	
2109009	27	14		2109067	12	31		2109348	47	11	
2109009	33	23		2109070	81	1		2109907	65	6	
2109009	34	22		2109072	81	3-1		2109911	16	39	
2109009	37	32		2109074	81	2		2109917	48	1	
2109009	40	19		2109076	81	4		2109917	50	1	
2109010	29	8		2109078	81	3-2		2109932	55	1	
2109010	65	32		2109084	38	19-1					
2109010	66	11		2109085	38	19-2		2110242	5	23	
2109010	68	25		2109086	38	20		2110243	5	24	
2109011	29	9		2109100	6	21		2110327	72	55	
2109011	65	33		2109101	26	11		2110361	8	16	
2109011	66	12		2109101	27	10					
2109011	68	26		2109101	33	20		2111050	48	2	
2109012	42	29		2109101	34	18		2111050	50	2	
2109013	19	12		2109101	37	29		2111051	48	3	
2109013	42	30		2109101	43	21		2111051	50	3	
2109014	42	31		2109101	46	20		2111055	48	9	
2109015	68	30		2109101	47	21		2111055	50	9	
2109015	69	11		2109102	26	17		2111056	48	13	
2109016	68	31		2109102	33	26		2111056	50	13	
2109016	69	12		2109102	34	26		2111057	48	15	
2109017	30	17		2109102	36	11		2111057	50	15	
2109018	30	18		2109102	37	35		2111058	48	22	
2109019	30	19		2109102	43	27		2111058	50	22	
2109020	45	10		2109102	46	27		2111059	48	12	
2109020	46	23-1		2109108	38	15		2111059	50	12	
2109021	45	11		2109124	35	10		2111060	48	19	
2109021	46	24-1		2109200	6	35		2111060	50	19	
2109022	46	23-2		2109201	10	16		2111061	48	17	
2109022	47	24		2109202	35	23		2111061	50	17	
2109023	46	24-2		2109308	81	7		2111062	48	16	
2109023	47	25		2109320	9	29		2111062	50	16	
2109026	31	11		2109322	26	1		2111063	48	6	
2109027	31	12		2109322	33	10		2111063	50	6	
2109030	39	25-2		2109322	34	20		2111066	48	18	
2109031	39	26		2109322	36	10		2111066	50	18	
2109032	39	27		2109322	37	16		2111067	48	20	
2109033	39	25-1		2109322	43	10		2111067	50	20	
2109038	43	24		2109322	46	10					
2109045	32	16		2109324	20	10		2117000	33	14-1	
2109046	32	11		2109326	27	13		2117011	33	17-1	
2109047	32	12		2109326	34	36		2117012	33	11-1	
2109048	32	13		2109326	47	10					
2109049	32	17		2109328	42	33		2120024	7	9	
2109052	18	42		2109331	20	9		2120111	44	4	
2109052	20	12		2109331	27	12					
2109052	27	15		2109331	34	35		2121021	75	6	
2109052	29	10		2109331	42	32		2121034	56	30	
2109052	34	38		2109333	81	6		2121034	59	30	
2109052	35	24		2109341	35	12					
2109052	38	21		2109342	38	41		2128010	40	18	

INDEX

Parts No.	Page No.	Ref. No.	Weight (g)	Parts No.	Page No.	Ref. No.	Weight (g)	Parts No.	Page No.	Ref. No.	Weight (g)
2129107	40	15									
2129300	69	16									
2129420	2	29									
3100345	13	13									

From the library of: Diamond Needle Corp